

R82[®] 

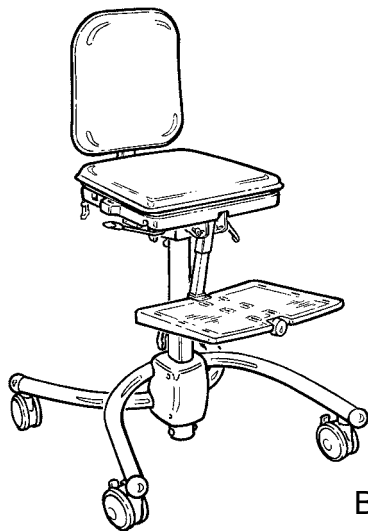
wombat[™]

Svensk handbok

S
V

SV INNEHÅLL

Säkerhet	4
Garanti	4
Verktyg	4
Wombat klar för användning	5
Inställning av sits och rygg	6
Höjjustering av basic underredet	7
Höjjustering av upgrade underredet	8
Huvudstöd	9
Sidosvängbara bålstöd	10
Armstöd och bord	11
Höftstöd	12
Bendelare	12
Sidosvängbara knästöd	13
Fotstöd	14
Körhandtag	15
Bälten och västar	15
Väst och kryssväst	17
Sternumsele	17
H-sele postrad	18
Höftbälte	18
Y-bälte	19
Abduktionssele	19
Ankelsele	20
Fotremmar	20
Handledsmanschett	21
H-seleband	21
körbygel	22
Sittkomfort ryggdyna	23
Sittkomfort Sittdyna	24
Produktmärkning	25
Mått	26
Tekniska data	27
Tillverkare	27
Återförsäljare	27
Skötsel och underhåll	28
Fläckguide	29



Basic



Upgrade

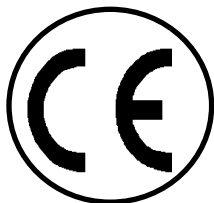
SV WOMBAT

Lycka till med valet av Wombat er nya arbetsstol. Vi är övertygade om att den kommer att leva upp till Era förväntningar av moderna hjälpmedel.

Wombat är en aktivitetsstol från R82 som finns i två utföranden: WOMBAT basic, 2 stl och WOMBAT upgrade, 3 stl

På den svenska marknaden levereras WOMBAt basic och WOMBAT upgrade med gasfjäderreglerad höjdjustering och WOMBAT upgrade med el-motor.


I denna handbok vill vi beskriva och illustrera de viktigaste funktionerna, så att Ni får största möjliga nytta av Er Wombat.





SV SÄKERHET


Wombat är CE-märkt. Detta är din garanti för att produkten uppfyller alla gällande europeiska krav i fråga om säkerhet och hälsa. Wombat är CE-märkt enligt Europarådets direktiv 93/42/EEG om medicinteknisk utrustning i klass I.


Livslängden för denna produkt är vid normal användning 5 år. Därefter måste produkten rekonditioneras (av behörig personal) för att förlänga livslängden.


 Om produkten modifieras eller om reservdelar från någon annan än tillverkaren av stolen används måste CE-märket tas bort.

 Lämna aldrig barnet oövervakat i denna produkt utan säkerställ alltid uppsikt av en vuxen. Om produkten används felaktigt kan barnet skadas allvarligt. Kontrollera att bältet är säkert och korrekt fastsatt på produkten innan varje användning.

 Vi vill påpeka att Wombat endast är avsedd att användas inomhus.

 Produkten är endast avsedd för en brukare. Placera inte mer än en brukare i produkten.

 Bör inte användas av brukare som sitter mycket oroligt.


 Den senaste versionen av manualen finns tillgänglig online: www.R82.com

SV GARANTI

R82 lämnar en 2-årsgaranti med avseende på brister som orsakats av tillverkningsfel eller bristfälligt material och en 5-årsgaranti när det gäller brott på metallramen orsakade av bristfälliga svetsfogar. Det kan ha en negativ inverkan på garantin om kunden underlåter att utföra erforderlig service och/eller dagligt underhåll i enlighet med riktlinjerna och föreskrivna intervall som anges av leverantören och/eller i bruksanvisningen. För mer information – se R82:s webbplats/nedladdning. Garantin gäller endast om R82-produkten används i samma land som den köptes och om produkten kan identifieras med ett serienummer. Garantin täcker inte skada genom olyckshändelse, inklusive skada orsakad av felaktig användning eller försummelse. Garantin omfattar inte förbrukningsartiklar som utsätts för normalt slitage och behöver bytas ut regelbundet. Garantin är ogiltig om delar/tillbehör används som inte är R82-originaldelar eller om produkten repareras eller modifieras av någon annan än en auktoriserad R82-representant eller av fackman officiellt godkänd av R82 att utföra reparationer och underhåll av R82-produkter. R82 förbehåller sig rätten att före godkännande av garantianspråket kontrollera den aktuella produkten samt relevant dokumentation och att besluta om den defekta produkten ska repareras eller ersättas. Det åligger kunden att returnera den aktuella produkten som garantianspråket gäller till inköpsstället. Garantin lämnas av R82 eller, därefter, av en R82-återförsäljare.

SV VERKTYG

Det följer med en 4 mm och en 5 mm insexnyckel, som kan användas vid inställningarna som beskrivs i denna handbok.

 Det är viktigt att alla skruvar dras fast ordentligt efter varje justeringsåtgärd.

SV WOMBAT KLAR FÖR ANVÄNDNING

Wombat Basic:

När Wombat packas upp ligger ryggen separat förpackat. Börja med att lyfta upp ramen ur kartongen. Lossa vredet (A) på mittstolpen. Lossa spaken (B) på höger sida under sitsen, så att sitsen kan höjas.

Dra ut fotstödet så att det står vinkelrätt gentemot staget. Lossa låsspaken (C) för fotstödet under sitsen och justera fotstödet.

Montera ryggen på sitsen genom att vrida vredet bak på ryggstaget (D) medurs, dra ut vredet, och placera ryggen i staget.

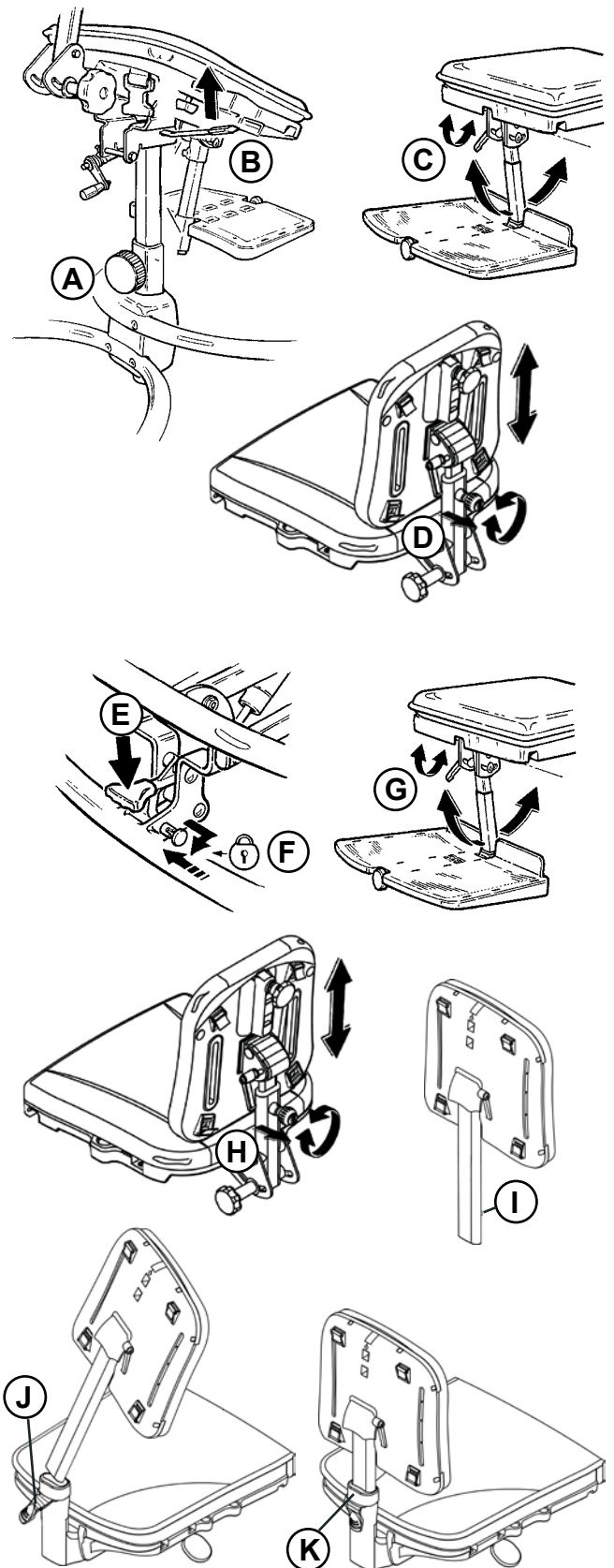
Wombat Upgrade:

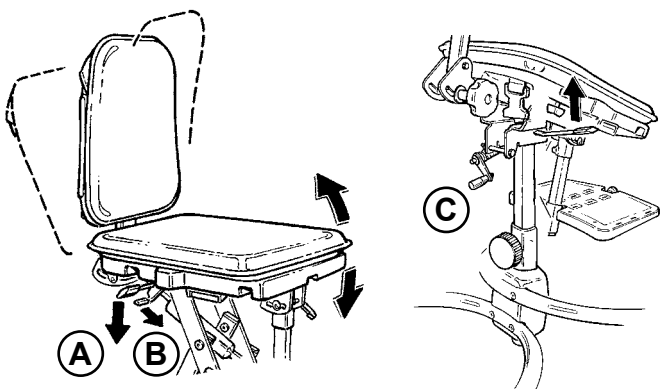
När Wombat packas upp ligger ryggstödet separat förpackat. Börja med att lyfta upp ramen ur kartongen. Hög sitsen genom att hålla foten på pedalen (E). Kom ihåg att först lossa säkerhets-spärren (F) till höger om pedalen.

Dra ut fotstödet så att det står vinkelrätt gentemot staget. Lossa låsspaken (G) för fotstödet under sitsen och justera fotstödet.

Storlek 1 och 2: Montera ryggen på sitsen genom att vrida vredet bak på ryggstaget (D) medurs, dra ut vredet, och placera ryggen i staget.

Storlek 3: Börja med att ta bort låsmuttern (I), så att ryggstödet kan monteras på storlek 3. Dra ut låsspaken (J). Montera ryggstödsstolpen i fästet och fäll upp lodrätt. Tryck in den blå ringen (K) när stolpen trycks ned i fästet. Montera låsmuttern igen. Ställ in ryggstödet i önskad höjd. Fäll in låsspaken igen.





SV INSTÄLLNING AV SITS OCH RYGG

Vinkeln på Wombat upgrades sits justeras med hjälp av utlösarhandtaget (A) som är placerat under sitsen. Fäll bort säkerhetsspaken (B) innan du trycker på utlösarhandtaget.

Vinkeln på Wombat basics sits justeras med hjälp av handtaget (C) som är placerat under sitsen.

! Håll alltid en hand på ryggstödet för att förhindra att sitsen tippar framåt för mycket.

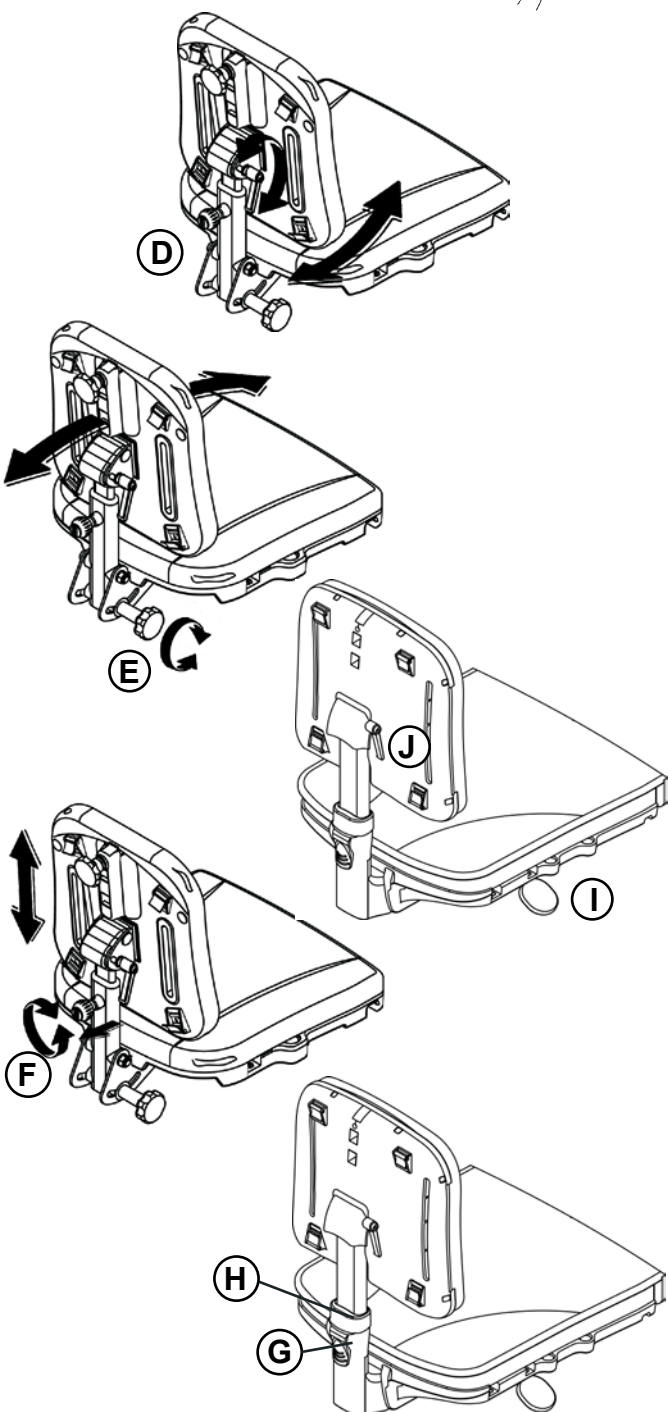
Det går också att vinkla ryggen genom att lossa ratten (D) på stolens baksida.

Sittdjup (endast stl 1+2):
För att minska sittdjupet skjuter du ryggen framåt och justerar vinkeln. För att justera ryggen lossas handtaget (E).

Sittdjup (stl 3):
Tryck upp spaken under sitsen (I) och tryck ryggen framåt eller bakåt.
Lossa låsspaken (J) bak på ryggen och justera ryggen enligt önskemål.

Rygghöjd (stl 1+2):
Justera rygghöjden genom att lossa vredet (F). Vrid vredet motsols för att lossa det. När du drar ut vredet kan rygghöjden justeras.
När du släpper vredet låses den önskade rygghöjden. Vrid vredet igen – den här gången medurs, för att låsa ytterligare.

Rygghöjd (stl 3):
Dra ut låssprinten (G) och tryck ner den blå ringen (H) för att justera rygghöjden. Justera till önskad höjd och släpp den blå ringen (H). Sätt tillbaka låssprinten (G).



SV HÖJDJUSTERING AV BASIC UNDERREDET

Underredet på Wombat basic ställs in manuellt eller med gasfjäder.

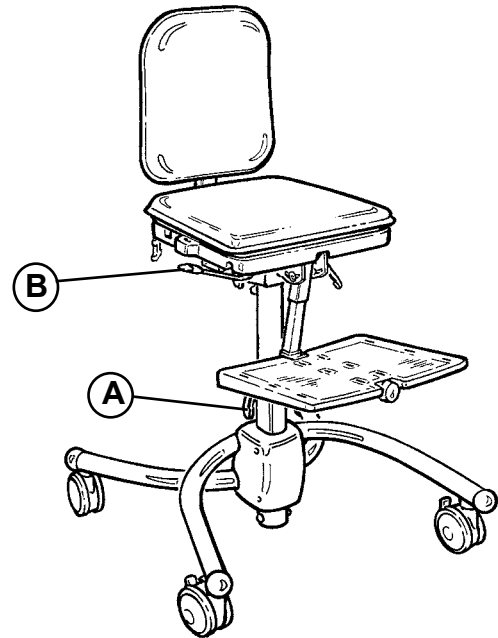
Wombat basic med manuell justering:

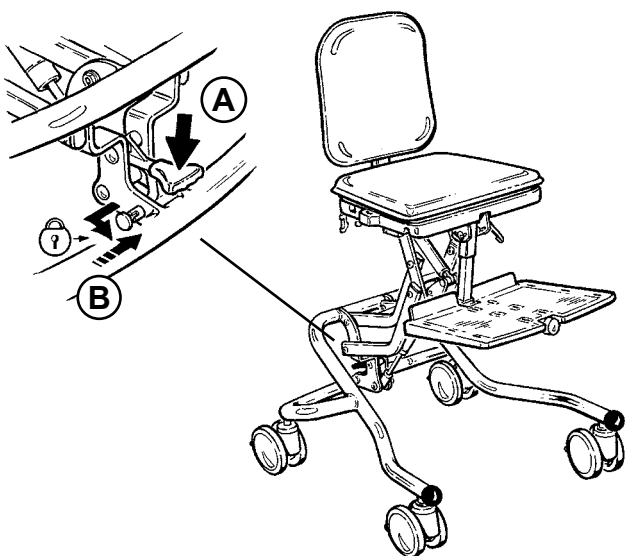
För höjdjustering av underredet på basic-stolen, ska vredet (A) lossas. Justera höjden och fäst i önskad position.

Wombat basic med gasfjäder:

För att höjdjustera underredet med en gasfjäder ska utlösarhandtaget (B) under sitsen tryckas ner. Fäll bort säkerhetsspaken innan du trycker på utlösarhandtaget.

Underredet ställs in med hjälp av en gasfjäder. För att höjdjustera underredet ska utlösarhandtaget (B) under sitsen tryckas fram. Säkerhetslåset måste först lossas innan utlösarhandtaget kan aktiveras.





SV HÖJDJUSTERING AV UPGRADE UNDERREDET

Underredet på WOMBAT upgrade kan antingen ställas in med hjälp av en gasfjäder eller el-motor.

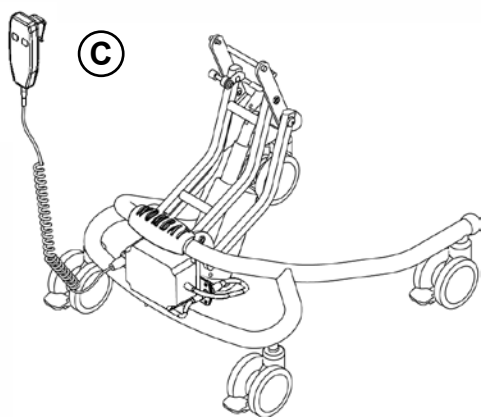
WOMBAT upgrade med gasfjäder:

Höjden regleras steglöst från golv till bordshöjd. Tryck lätt på fotbedalen (A) och höjden regleras steglöst. För att höjden inte ska ändras oavsiktligt är fotpedalen försedd med ett säkerhetslås (B).

WOMBAT upgrade med el-motor:

Använd handkontrollen (C) för att ställa in höjden på sittenhetsen.

! Om underredet ska sänkas till golvhöjd måste först fotstödet monteras av.

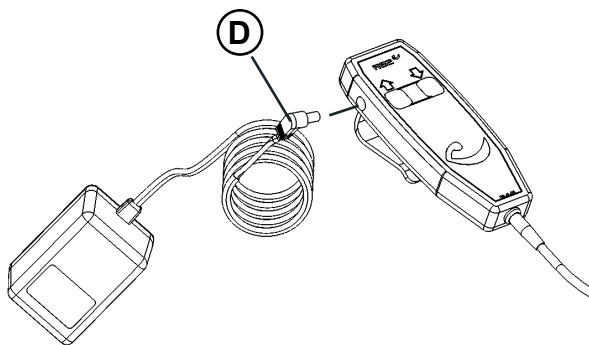


Anvisning vid laddning av batterierna:

- * Anslut laddaren till nätspänning
- * Sätt i sladdarna från laddaren till fjärrkontrollen
- * Ladda batterierna under 8 till 12 timmar.

Batteriboxen bör laddas varje natt för att bibehålla bästa möjliga utnyttjande av höjdjusteringen. Batteriet kan inte överladdas, men ska inte urladdas helt.

Batterierna ska bytas ut senast efter c:a 4 års användning.



! För att upprätthålla längsta möjliga livslängd på batteriet skall detta laddas i 12 timmar före användning.

! Lämna inte barnet ensamt med tillgång till fjärrkontrollen. Fjärrkontrollen bör heller inte överlåtas till något annat barn.

! Det elektriska underredet har inte någon säkerhetsspärr vid höjdjusteringsfunktionen.

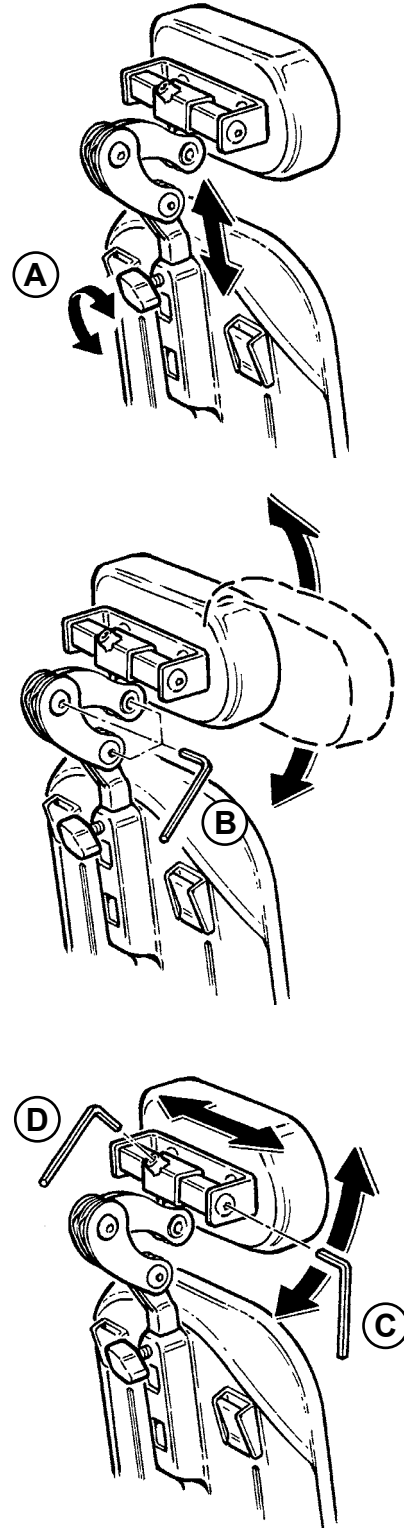
SV HUVUDSTÖD

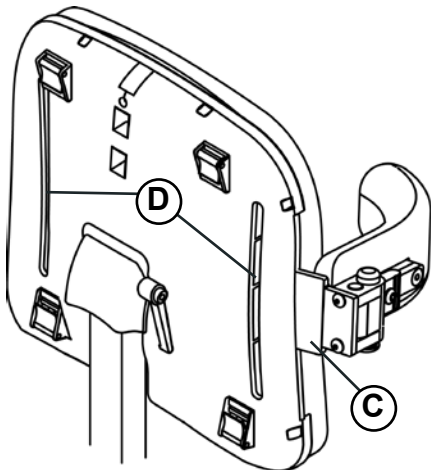
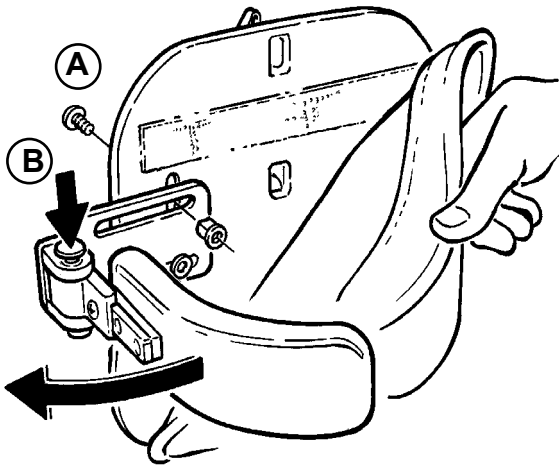
Huvudstödet monteras på stolens ryggstöd och spänns fast med hjälp av ratten (A).

Använd den medföljande 5 mm insexnyckeln att lossa alla skruvar med (B) och ställ in huvudstödet i önskad position.

Huvudstödet kan vinklas ytterligare genom att lossa skruvarna (C).

Huvudstödet kan justeras i sidled genom att lossa skruv (D).





SV SIDOSVÄNGBARA BÅLSTÖD

Wombat stl 1+2:

Ta bort ryggdynan och montera de sidosvängbara bålstöden i skårorna på ryggplattan med hjälp av medföljande skruvar och 5 mm insexnyckel (A).

Tryck ned den röda knappen på bålstödet (B) så svängs det ut åt sidan.

Wombat stl 3:

De justerbara bålstöden monteras i skåran på stolens baksida (C). Fäst de långa skruvarna en och en i skårorna (D) på baksidan av ryggstödet. Placera muttrarna en och en i det lilla hålet på ryggstödet framsida. Se till att den första skruven går igenom spårplattan och kan skruvas in i muttern innan du fäster nästa skruv. Använd inte korta skruvar.



Efter en tids användning ska de svängbara delarna smörjas med lite olja.

SV ARMSTÖD OCH BORD

Armstöden monteras in i sidan av sitsen och kan justeras i bredd. De spänns fast med hjälp av rattarna under sitsen (A).


Armstöden höjjusteras genom att skruva ratten (B) moturs. Därefter lossar man sprinten och armstödet kan justeras i önskad höjd. Se sedan till att sprinten låser i rätt höjd. Vrid ratten medurs så låses armstödshöjden ytterligare.

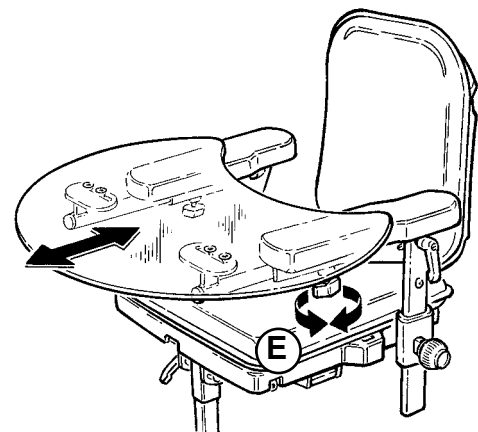
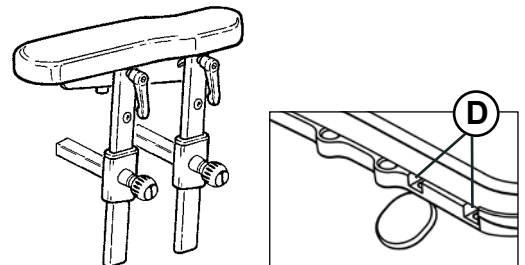
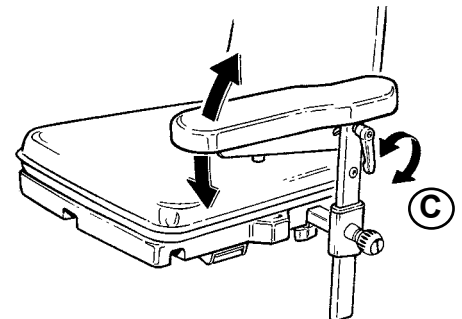
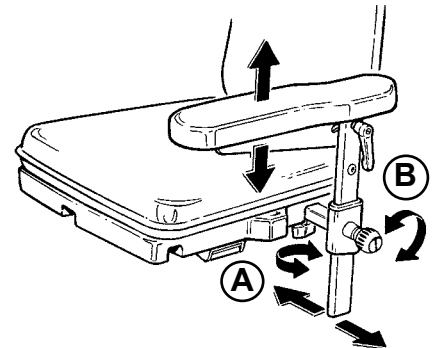
Vinkeln på armstödet justerar genom att lossa vredet (C). Spänn fast i önskad vinkel.

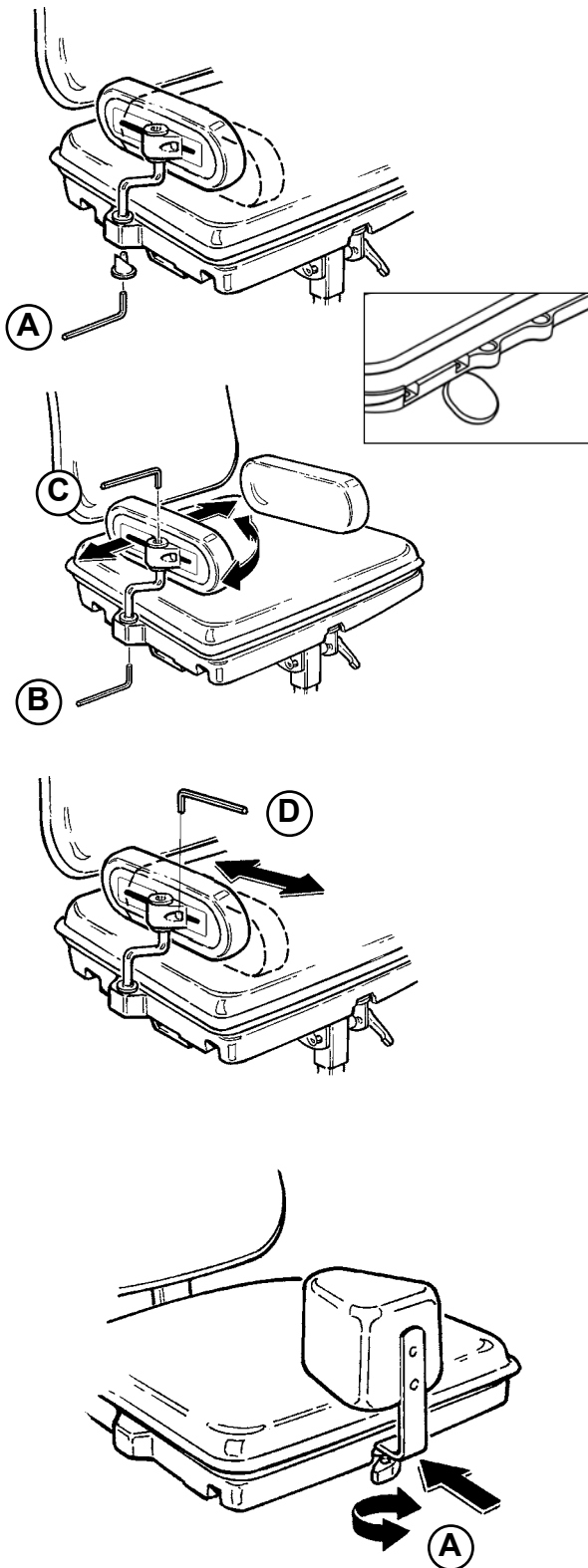
Wombat stl 3

Armstödet för storlek tre har två vertikala fästen som passar i sitsens två hål (D). Lossa och vrid på ratten för att vinkeljustera armstödet.

Bordet monteras genom att föra in bordsfästet i röret under armstödsplattan. Spänn fast i önskad position med hjälp av rattarna (E).

 Bordet kan stabiliseras med hjälp av monteringsfästen på brickans båda sidor.





SV HÖFTSTÖD

Höftstöden monteras i sitsen med hjälp av medföljande 5 mm insexnyckel (A).

! Wombat storlek tre har två olika monteringsalternativ för höftstöd.

Höftstöden kan justeras åt alla håll genom att lossa två skruvar (B) och (C). Spänn fast med hjälp av medföljande 5 mm insexnyckel.

Höftstödens djup justeras genom att lossa skruven (D) med medföljande 4 mm insexnyckel. Spänn fast i önskad position.

SV

SV BENDELARE

Bendelaren monteras på framsidan av sitsen. Djupet regleras med hjälp av att lossa ratten (A) under sitsen.

SV SIDOSVÄNGBARA KNÄSTÖD

Knästöden monteras in i sidan av sittplattan och spänns fast med två 4 mm skruvar under sitsen.

Vinkeln på knästödet ställs in genom att lossa på skruven (B) med hjälp av den 5 mm insexnyckeln.

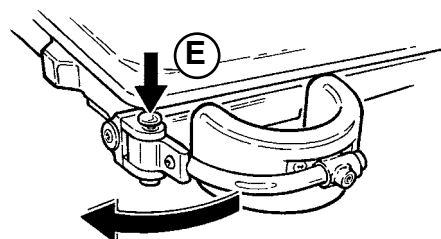
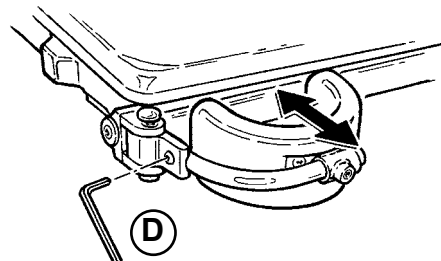
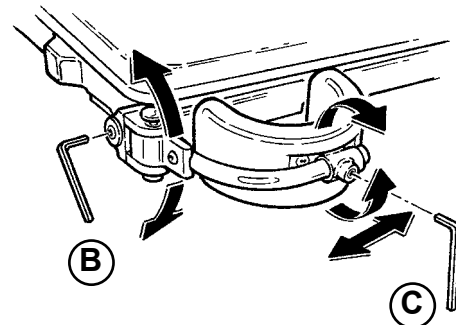
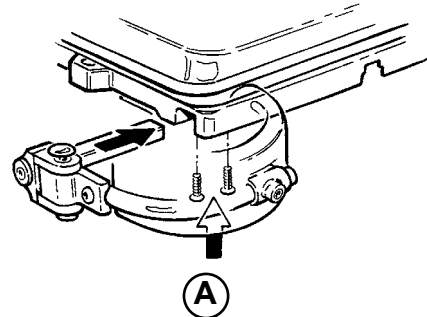
Knästödsdynan vinklas genom att lossa skruv (C) med den 4 mm insexnyckeln.

Djupet regleras genom att lossa skruv (D) med hjälp av den 4 mm insexnyckeln. Spänn fast i önskad position.

Tryck ned den röda knappen (E) på knästödet så svängs det åt sidan.



Efter en tids användning ska de sidosvängbara delarna smörjas med olja.

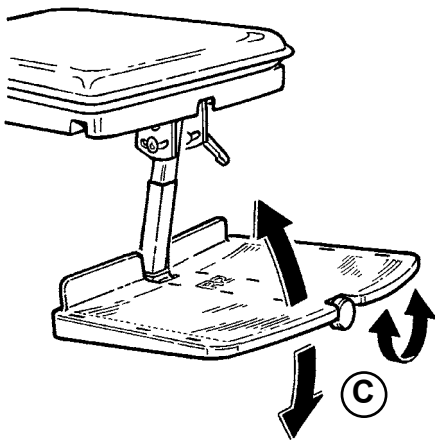
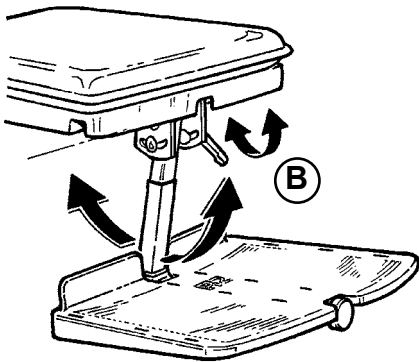
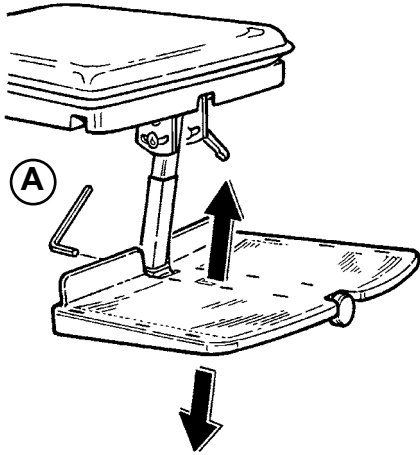


SV FOTSTÖD

Fotstödet som är standard på WOMBAT kan monteras av, vilket är en fördel då WOMBAT används i golvhöjd. Dessutom kan fotplattan höjjusteras. Använd medföljande 4mm insexnyckel (A).

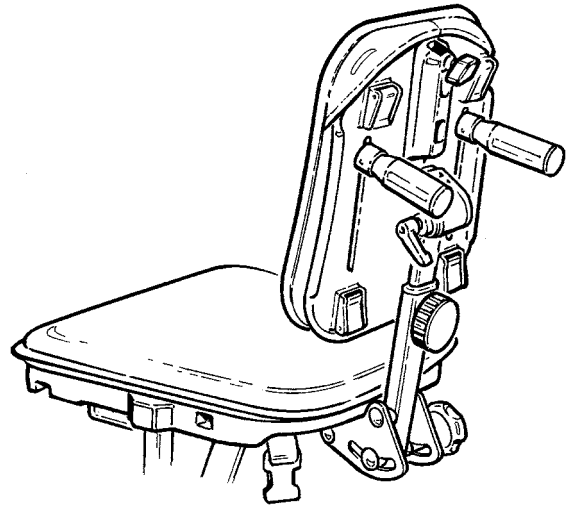
För att vinkla fotstödsstaget, ska vredet (B) lossas. Ställ in önskad vinkel och spänn fast.

Fotplattan kan vinklas genom att vrida på skruven (C).



SV KÖRHANDTAG

Körhandtagen monteras på stolsryggen och kan ställas in i höjd efter behov.



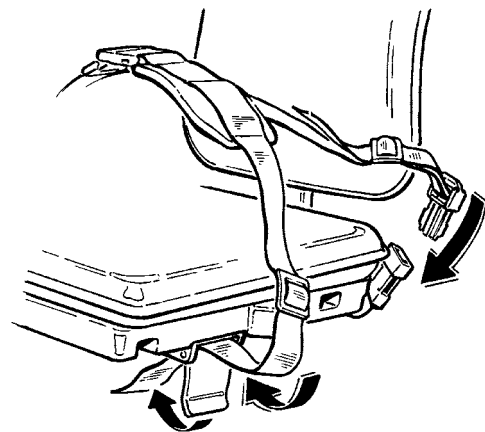
SV BÄLTEN OCH VÄSTAR

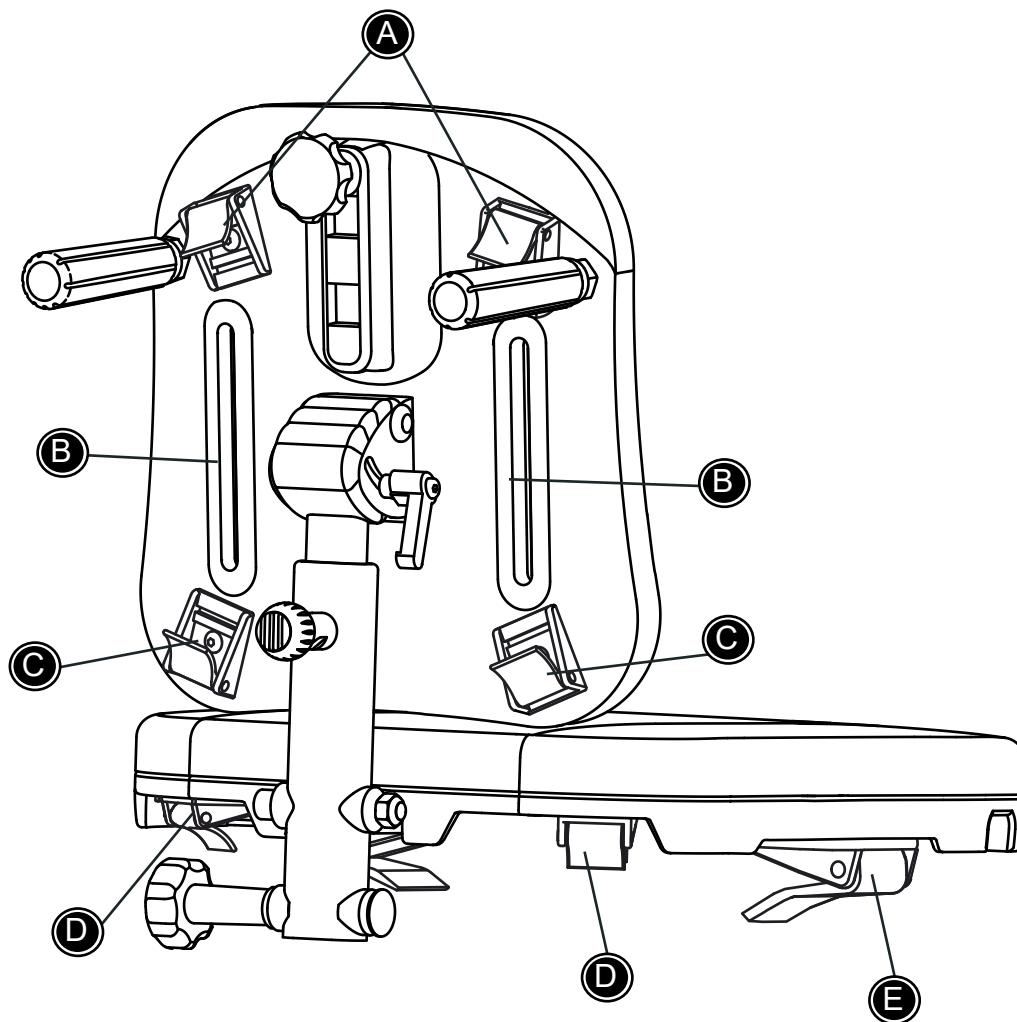
WOMBAT kan utrustas med diverse bälten och västar

För att underlätta monteringen är WOMBAT utrustad med två 40 mm och två 25 mm fixlockspännen under sitsen, samt fyra 25 mm fixlockspännen på ryggstödet.



Kontrollera att alla beslag och tillbehör är fastsatta ordentligt och sitter på rätt plats. Gör en sådan kontroll med jämna mellanrum.





S
V

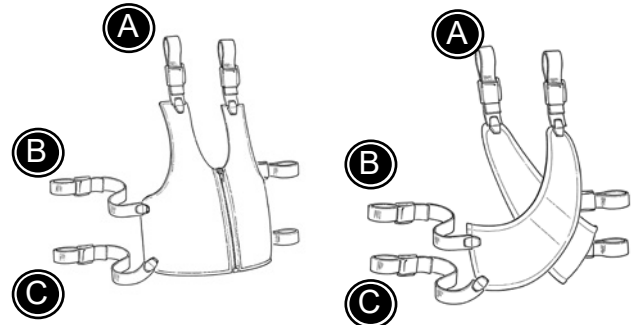
Använd den här skissen tillsammans med beskrivningarna på följande sidor.

SV VÄST OCH KRYSSVÄST

Västen och kryssvästen kan öppnas och stängas med spännena och dragkedjan.

Följ anvisningen nedan, och se även sidan 16.

- * Montera axelremmarna i bältesbeslagen på ryggplattans övre del. (A)
- * För de övre sidoremmarna genom skårorna på ryggstödet (B) och fäst ett fixlock på remmen.
- * Montera de nedre remmarna i sidobältesbeslagen på ryggplattans nedre del (C).



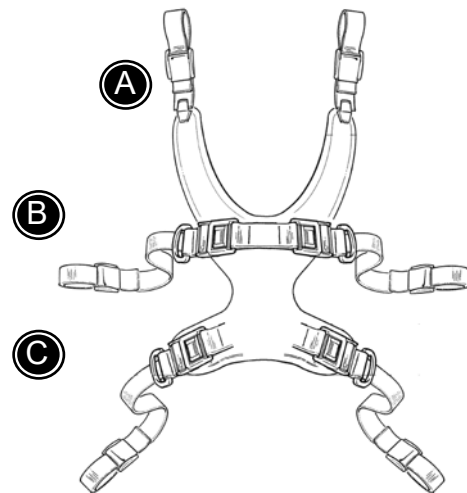
! Kontrollera att alla beslag och tillbehör är festsatta ordentligt och sitter på rätt plats. Gör en sådan kontroll med jämna mellanrum.

SV STERNUMSELE

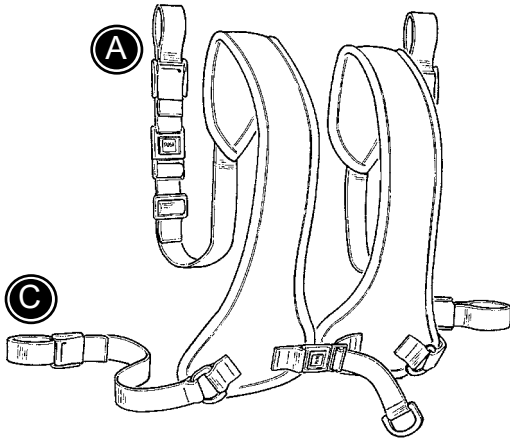
Sternumselen kan öppnas och stängas med spännena.

Följ anvisningen nedan, och se även sidan 16.

- * Montera axelremmarna i bältesbeslagen på ryggplattans övre del. (A)
- * För de övre sidoremmarna genom skårorna på ryggstödet (B) och fäst ett fixlock på remmen
- * Montera de nedre remmarna i sidobältesbeslagen på ryggplattans nedre del (C).



! Kontrollera att alla beslag och tillbehör är festsatta ordentligt och sitter på rätt plats. Gör en sådan kontroll med jämna mellanrum.




SV H-SELE POSTRAD

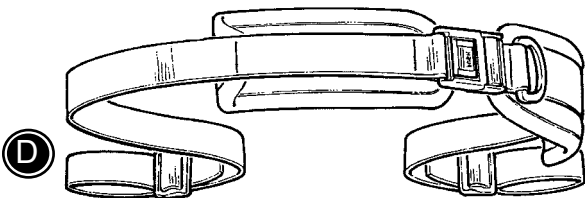
H-selen kan öppnas och stängas med spännena.

Följ anvisningen nedan, och se även sidan 16.

- * Montera axelremmarna i bältesbeslagen på ryggplattans övre del. (A)
- * Montera de sidoremmarna i bältesbeslagen på ryggplattan (B).

 Kontrollera att alla beslag och tillbehör är fastsatta ordentligt och sitter på rätt plats. Gör en sådan kontroll med jämna mellanrum.

S
V




SV HÖFTBÄLTE

Höftbältet kan öppnas och stängas med spännena.

Följ anvisningen nedan, och se även sidan 16.

- * Montera remmarna i bältesbeslagen under sitsen (D).

 Kontrollera att alla beslag och tillbehör är fastsatta ordentligt och sitter på rätt plats. Gör en sådan kontroll med jämna mellanrum.


SV Y-BÄLTE

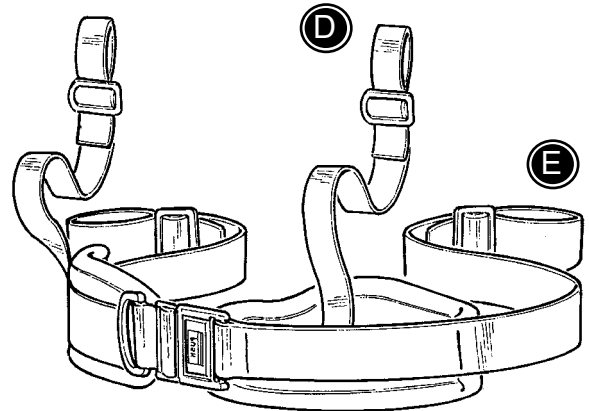
Y-bältet kan öppnas och stängas med spännena.

Följ anvisningen nedan, och se även sidan 16.

- * Montera remmarna i bältesbeslagen under sitsen (D).
- * Fäst remmarna (E) i fixlocket (E) på sitsens främre del.

E och D är utbytbara.


 Kontrollera att alla beslag och tillbehör är festsatta ordentligt och sitter på rätt plats. Gör en sådan kontroll med jämna mellanrum.

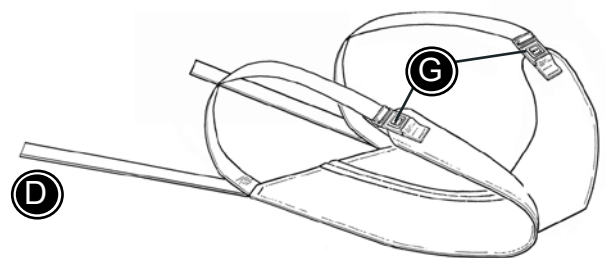


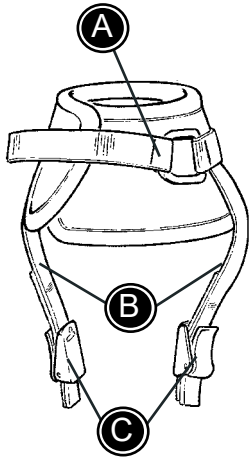
SV ABDUKTIONSSELE

Följ anvisningen nedan, och se även sidan 16.

- * Öppna spännena (G).
- * Montera remmarna (D) i bältesbeslagen under sitsen (D).
- * Placera brukaren på bältet och stäng spännena (G) över höfterna.

 Kontrollera att alla beslag och tillbehör är festsatta ordentligt och sitter på rätt plats. Gör en sådan kontroll med jämna mellanrum.






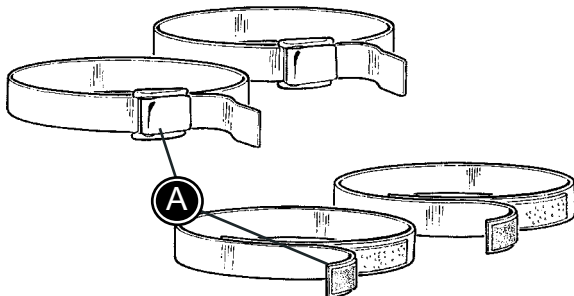
SV ANKELSELE

Ankelselarna kan öppnas och stängas med kardborrbandet eller spännet (A).

Följ anvisningen nedan för att montera.

- * Ta bort spännena (C).
- * Dra remmarna (B) genom glidbyglarna i fotplattorna.
- * Montera spännena (C) igen och kontrollera att remmarna inte glider av.

 Kontrollera att alla beslag och tillbehör är fastsatta ordentligt och sitter på rätt plats. Gör en sådan kontroll med jämna mellanrum.




SV FOTREMMAR

Fotremmarna kan öppnas och stängas med kardborrbandet eller spännet (A).

Följ anvisningen nedan för att montera.

- * Öppna remmarna och dra dem (A) genom glidbyglarna i fotplattorna.
- * Stäng remmarna runt brukarens fot.

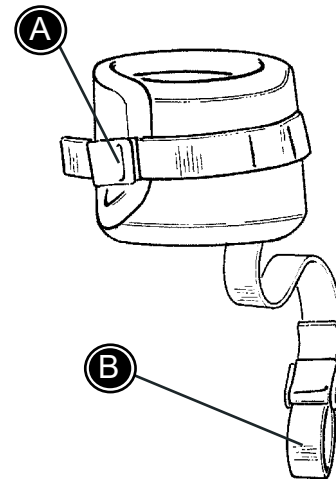
 Kontrollera att alla beslag och tillbehör är fastsatta ordentligt och sitter på rätt plats. Gör en sådan kontroll med jämna mellanrum.

SV HANLEDS- MANSCHETT

Handledsmanschetten kan öppnas och stängas med spännet (A).

Följ anvisningen nedan för att montera.

- * Montera handledsmanschetten runt brukarens handled.
- * Montera remmen (B) runt armstödsstången.



! Kontrollera att alla beslag och tillbehör är fästsatta ordentligt och sitter på rätt plats. Gör en sådan kontroll med jämna mellanrum.

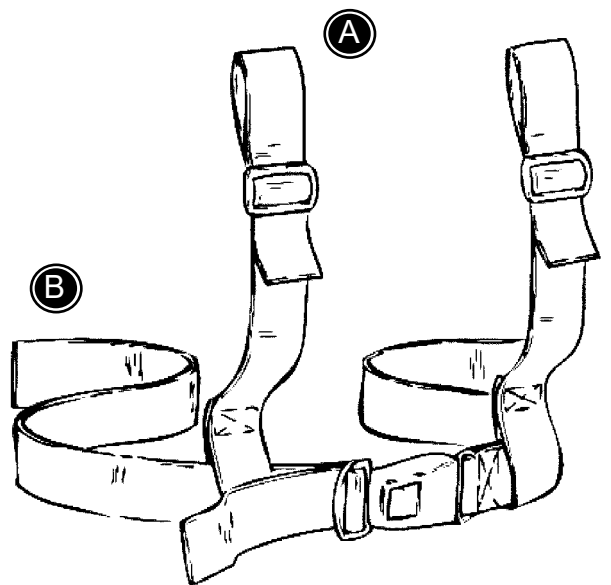
SV H-SELEBAND

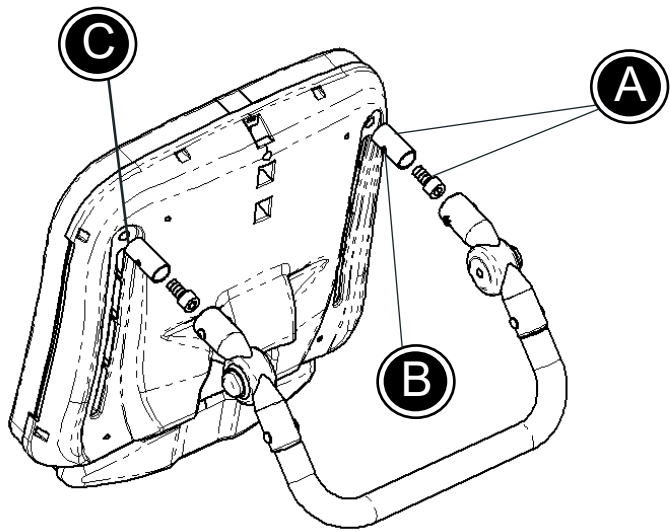
H-selebandet kan öppnas och stängas med spännet.

Följ anvisningen nedan, och se även sidan 16.

- * Montera axelremmarna i bältesbeslagen på ryggplattans övre del. (A)
- * Montera sidoremmarna i bältesbeslagen på ryggplattan (B).

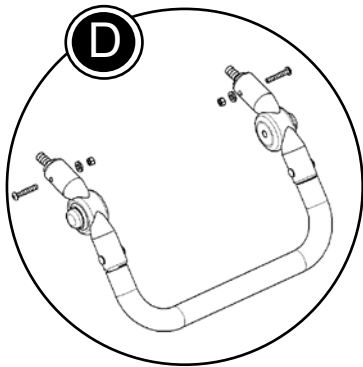
! Kontrollera att alla beslag och tillbehör är fästsatta ordentligt och sitter på rätt plats. Gör en sådan kontroll med jämna mellanrum.



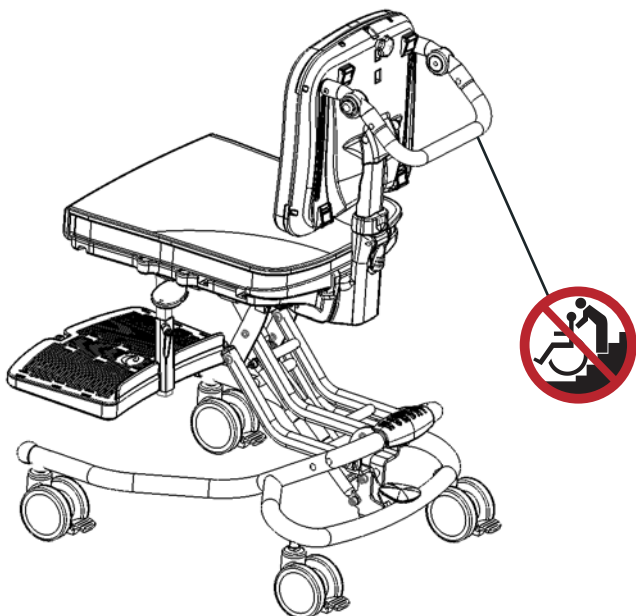


SV KÖRBYGEL

MARKNADSFÖRS EJ I SVERIGE



SV



SV SITTKOMFORT RYGGDYNA

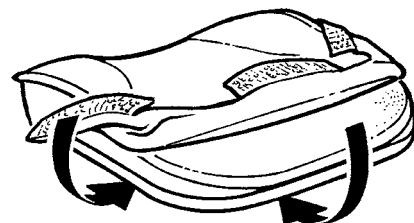
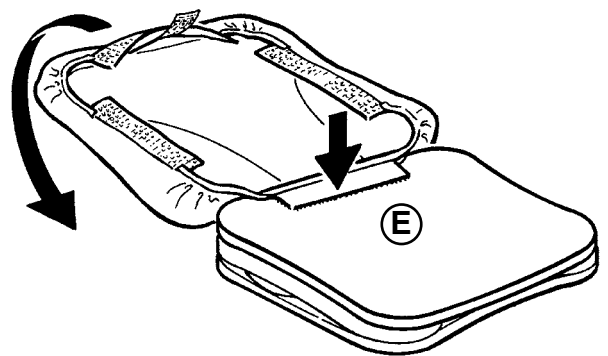
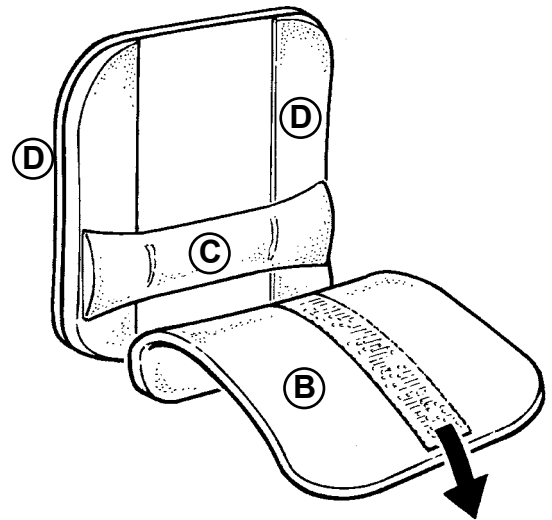
Optimal sittkomfort kan uppnås genom att man på ett enkelt sätt ändrar kilarnas läge i ryggdynan.

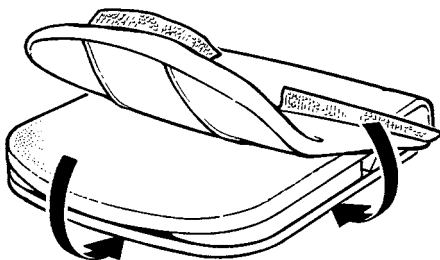
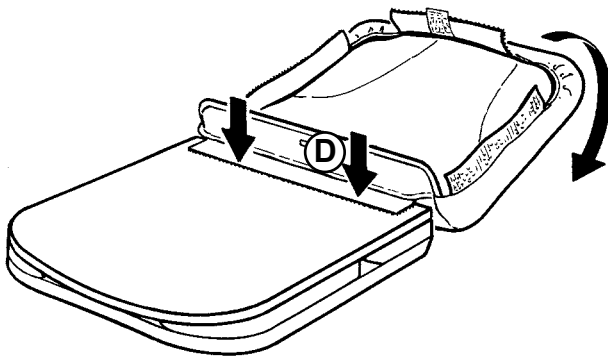
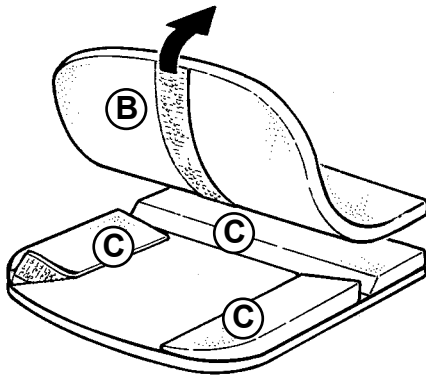
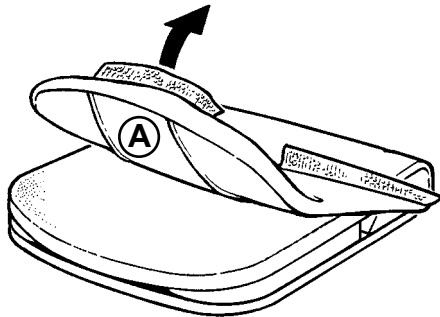
- 1) Öppna kardborrlåsningen i sidorna och på toppen av överdraget (A) och kräng av det helt eller delvis.
- 2) Lossa den främre tunna dynan (B)
- 3) Svankstödet (C) och sidokilarna är justerbara och kan flyttas i höjd- och sidled.
- 4) Montering av överdraget

Om överdraget har varit avmonterat, är det viktigt att det monteras på i rätt ordning.

Lägg dynan med baksidan upp och vänd överdraget ut och in.

Börja med att fästa det nedre kardborrbandet på dynans underkant (E). Placera överdraget på framsidan av dynan och sätt fast kardborrbandet på sidorna och på toppen av dynan.





SV SITTKOMFORT SITTDYNA

Optimal sittkomfort kan uppnås genom att man på ett enkelt sätt ändrar kilarnas läge i sittdynan.

- 1) Öppna kardborrlåsningen i sidorna och på framkanten av överdraget (A) och kräng av det helt eller delvis.
- 2) Lossa den främre tunna dynan (B)
- 3) Kilarna (C) är justerbara och kan placeras in efter behov
- 4) Montering av överdraget

Om överdraget har varit avmonterat, är det viktigt att det monteras på i rätt ordning.

Lägg dynan med baksidan upp och vänd överdraget ut och in.

Börja med att fästa det bakersta kardborrbandet på dynans bakre kant (D).

Placera överdraget på framsidan av dynan och sätt fast kardborrbandet på sidorna och på den främre kanten av dynan.

SV PRODUKTMÄRKNING

A) Serienummer

WOMBAT basic:

Etiketten sitter på insidan av hjulstället, intill vänstra bakhjulet.

WOMBAT upgrade:

Märket sitter på insidan av hjulstället, intill vänstra bakhjulet.

B) Tillverkare

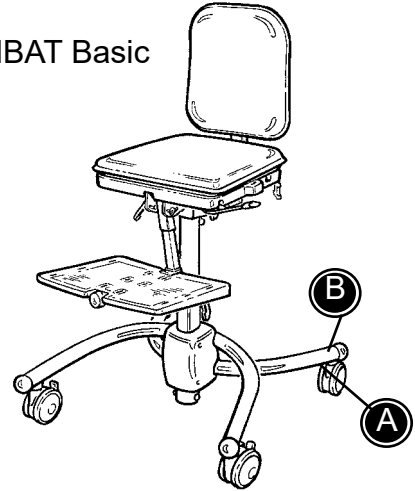
WOMBAT basic:

Märket sitter längst bak på hjulstället, strax framför vänstra bakhjulet.

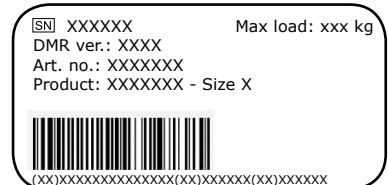
WOMBAT upgrade:

Märket sitter längst bak på hjulstället, strax framför vänstra bakhjulet.

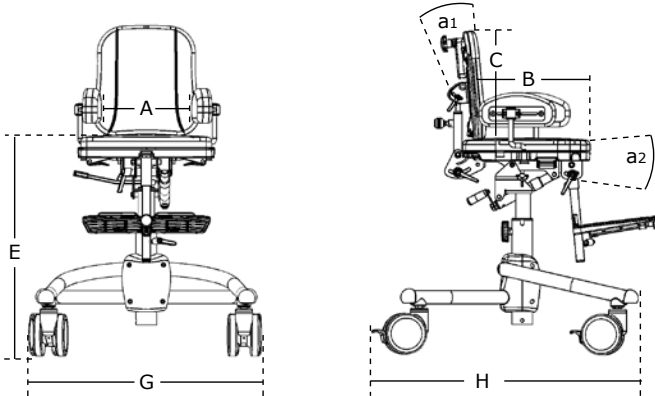
WOMBAT Basic



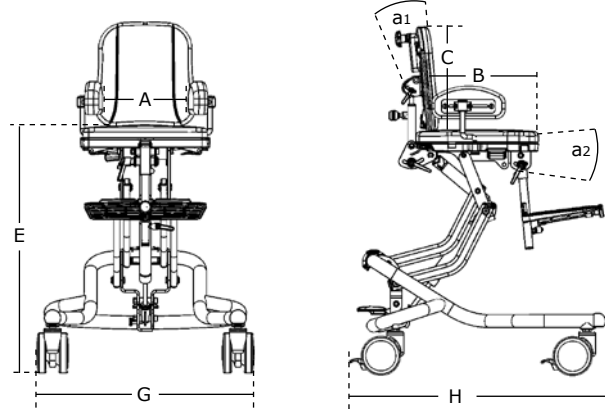
WOMBAT Upgrade



WOMBAT Basic



WOMBAT Upgrade



SV MÅTT

	Wombat basic	Wombat basic	Wombat upgrade	Wombat upgrade	Wombat upgrade
	Stl 1	Stl 2	Stl 1	Stl 2	Stl 3
	mm (inch)	mm (inch)	mm (inch)	mm (inch)	mm (inch)

Sittbredd (A)	210-300 (8¼-11½")	280-370 (11-14½")	210-300 (8¼-11½")	280-370 (11-14½")	250-440 (13¾-17¼")
Sittdjup (B)	160-290 (6¼-11¼")	230-360 (9-14")	160-290 (6¼-11¼")	230-360 (9-14")	300-480 (11½-18¾")
Rygg höjd (C)	280-340 (11-13¼")	310-380 (12-14¾")	280-340 (11-13¼")	310-380 (12-14¾")	390-500 (15¼-19½")
Sitthöjd (E)	460-660 (18-25¾")	460-660 (18-25¾")	340-690 (13¼-27")	340-690 (13¼-27")	380-680 (14¾-26½")
Underrede bredd (G)	550 (21½")	550 (21½")	550 (21½")	550 (21½")	610 (21½")
Underrede längd (H)	600 (23¾")	600 (23¾")	610 (23¾")	610 (23¾")	720 (28¾")
Ryggvinkling	40°	40°	40°	40°	43°
Sittvinkling	-20° to +15°	-20° to +15°	-20° to +15°	-20° to +15°	-22° to +10°
Maks belastning	45 kg (99 lb)	45 kg (99 lb)	45 kg (99 lb)	45 kg (99 lb)	70 kg (154 lb)
Vikt	14,5 kg (32 lb)	14,5 kg (32 lb)	15,5 kg (34 lb)	15,5 kg (34 lb)	22 kg (48½ lb)

SV TEKNISKA DATA

Sits: ABS
Dynor: Flamsäkert skum
Överdrag: Flamsäkert Trevira CS
Underrede: Pulverlackerat stål
Färgkod: RAL 9005

SV TILLVERKARE

R82 A/S
Parallelvej 3
DK- 8751 Gedved

SV ÅTERFÖRSÄLJARE

Etac Sverige AB
Box 203, 334 24 Anderstorp
Sweden
Tel 0371-58 73 00
Fax 0371-58 73 90
info@etac.se www.etac.se

SV SKÖTSEL OCH UNDERHÅLL

KLÄDSEL

Klädseln är tillverkad av flamsäkert kallskum och komfortmaterial. Klädseln är maskintvättbar i 40° och tas lätt bort från dynan. Dessutom hjälper dammsugning och borstning till att bevara tygets färg och utseende.

HJUL

Wombat-hjulen bör rengöras regelbundet med en fuktig trasa. Om hjulen är väldigt smutsiga går det att använda fettborttagare.

CENTRALBROMS

Dra åt centralbromskablarna när det behövs. Kontrollera att bromsarna fungerar, åtminstone en gång i månaden.

UNDERREDE

Dra åt alla skruvar under stolen regelbundet. Det är också viktigt att stolen hålls ren, både för din bekvämlighet och för stolens hållbarhet. Underredet bör rengöras regelbundet med en fuktig trasa.



Undvik rengöringsmedel med klor eller sprit.

INSPEKTION

Det är viktigt att alla skruvar dragits åt på stolen innan den används regelbundet. Alla skruvar som fäster tillbehör måste kontrolleras, åtminstone en gång i månaden. Det är också viktigt att hålla koll efter begynnande fel på underredet, plastdelar och liknande.

REPARATION

Om stolen har något fel bör du kontakta återförsäljaren med detsamma. Stolar med fel ska inte användas. Om stolen behöver underhållas eller repareras ska endast R82 originaldelar användas. Tillbehör och tillgängliga reservdelar som är trasiga kan skickas till R82 för reparation (kontakta i dessa fall din återförsäljare). Om det är fel på viktiga delar måste hela stolen skickas till R82 för reparation. R82 ansvarar inte för skador orsakade av användning av reservdelar som inte är original eller reparationer som utförts av personer som inte auktoriserats av R82.



Gasfjädern är underhållsfri. Utsätt den inte för tryck, hög temperatur eller punktering.



Batteriboxen kan utgöra en miljöfara. Den bör lämnas in på en miljöstation när den har tjänat ut.

SV **FLÄCKGUIDE****BLOD**

Tvätta med kallt vatten. Om detta inte räcker, använd ett pH-neutralt diskmedel i kallt vatten.

BLÄCK

Avlägsna så mycket som möjligt med läskpapper. Skölj med 20-procentig denaturerad sprit. Tvätta med vatten plus pH-neutralt diskmedel.

CHOKLAD OCH LIKNANDE

Badda med ljummet vatten.

GRÄS OCH GRÖNSAKER

Badda med ljummet vatten plus pH-neutralt diskmedel.

KAFFE, TE OCH MJÖLK

Avlägsna så mycket som möjligt med läskpapper. Badda med vatten plus pH-neutralt diskmedel.

KULPENNA, KOSMETIKA

Lös upp med tvättsprit.

NAGELLACK

Badda med nagellacksborttagare. Om fläcken inte försvinner, använd ren acetone.

OLJA OCH FETT

Pudra med talk och låt verka. Borsta bort. Badda försiktigt med en tuss som är fuktad med bensin eller tvättsprit.

SKOKRÄM

Badda försiktigt med en tuss som är fuktad med bensin eller tvättsprit.

SYLT, SIRAP, FRUKTSAFT

Avlägsna så mycket som möjligt med en sked. Dabba sedan med ljummet vatten.

VIN OCH SPRIT

Avlägsna så mycket som möjligt med läskpapper. Dabba med vatten plus pH-neutralt diskmedel. Skölj med utspädd denaturerad sprit.

MÅLARFÄRG, OLJEBASERAD

Lös upp med terpentin. Dabba med vatten plus pH-neutralt diskmedel. Om fläcken är gammal, kontakta en yrkesman.

MÅLARFÄRG, VATTENBASERAD

Dabba med kallt vatten plus pH-neutralt diskmedel. Om fläcken är gammal, kontakta en yrkesman.

