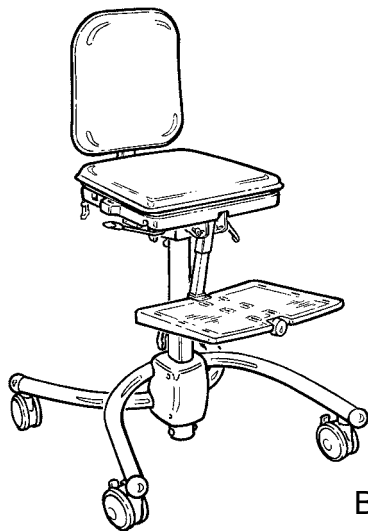


wombat[™]

Norsk bruksanvisning

N INNHOLDSFORTEGNELSE

Sikkerhet.....	4
Garanti.....	4
Verktøy	4
Wombat klar til bruk.....	5
Innstilling av sete og rygg.....	6
Høydejustering av basic	7
Høydejustering av upgrade	8
Hodestøtte	9
Svingbare sidestøtter.....	10
Armlener og bord.....	11
Hoftestøtter.....	12
Abduksjonskloss.....	12
Svingbare knestøtter	13
Fotstøtte	14
Løftehåndtak.....	15
Seler og vester	15
Vest og kryssvest.....	17
Sternumsele	17
Brystsele.....	18
Hoftesele	18
Y-sele.....	19
Abduksjonssele	19
Ankelseler.....	20
Fotseler.....	20
Håndleddsmansjett.....	21
H-sele	21
Kjørebøyle	22
Sittekomfort i ryggdelen.....	23
Sittekomfort i setedelen.....	24
Produktmerking	25
Mål.....	26
Tekniske data.....	27
Produsent.....	27
Forhandler	27
Stell og vedlikehold.....	28
Flekkguide	29



Basic



Upgrade

N WOMBAT

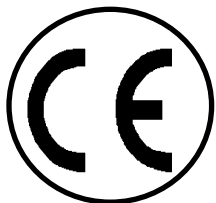
Gratulerer med valget av WOMBAT. Vi er overbevist om at den vil leve opp til dine forventninger til et moderne hjelpemiddel.

WOMBAT er arbeidsstolen fra R82, som leveres i 3 størrelser, og er beregnet til lettere handikappede barn.

WOMBAT fås i 2 utgaver: WOMBAT basic og WOMBAT upgrade

WOMBAT Basic leveres med manuell høydejustering eller med gassfjær. WOMBAT Upgrade leveres med gassfjær eller med elektrisk motor. Begge utgaver leveres med multi-justerbart sete, rygg og fotstøtte.

I denne bruksanvisningen vil vi beskrive og illustrere de viktigste funksjonene for å sikre at du får størst mulig glede av produktet.



N SIKKERHET

Wombat er CE-merket. Dette er din garanti for at produktet oppfyller alle europeiske helse- og sikkerhetskrav. Produktet er CE-merket i henhold til 93/42/EØF, klasse 1 av 14. juni 1993 – Direktiv om medisinsk utstyr.

Holdbarheten på dette produktet tilsvarer en levetid på ca 5 år ved normal bruk.

Deretter skal produktet renoveres (av R82/Etac personale) for å forlenge levetiden.



Ved ombygging av produktet og ved bruk av uoriginale deler skal CE-merket fjernes fra produktet.



Etterlat aldri brukeren i produktet uten tilsyn. Det skal alltid være en voksen tilstede. Feil bruk av produktet kan medføre alvorlige skader på brukeren. Kontroller før hver bruk at alle seler er korrekt festet til produktet.



WOMBAT er beregnet kun til innendørs bruk.



Produktet er konstruert for én bruker av gangen. Flere brukere må ikke benytte produktet samtidig.



Bør ikke benyttes av brukere som sitter meget urolig.



Siste versjon av bruksanvisningen finnes på www.R82.com

N GARANTI

R82 gir en 2 års garanti mot feil i utførelse og materialer og en 5 års garanti mot brudd i metallrammen som skyldes feil i sveisearbeidet. Garantien kan påvirkes negativt hvis kundens ansvar for å utføre service og/eller daglig vedlikehold ikke blir overholdt i samsvar med de retningslinjene og intervallene som er foreskrevet av leverandøren og/eller slik det framgår av håndboken. For ytterligere informasjon henviser vi til hjemmesiden for R82 under nedlastinger. Garantien kan bare påberopes hvis R82 produktet er i bruk i det samme landet der det ble kjøpt og hvis produktet kan identifiseres med serienummeret. Garantien dekker ikke tilfeldig skade, inkludert skade forårsaket av feil bruk eller forsømmelse. Garantien dekker ikke slitasjedeler som er gjenstand for normal slitasje og som trenger periodisk vedlikehold. Garantien er ugyldig hvis det er brukt uoriginale R82 deler/tilbehør, eller hvis produktet repareres eller modifiseres av andre enn autoriserte R82 representanter eller av personell som har fått opplæring og er godkjent av R82 for reparasjon og vedlikehold av R82 produkter. R82 forbeholder seg retten til å inspisere produktet som garantikravet gjelder for og den relevante dokumentasjonen før godkjenning av garantikravet, og å velge å erstatte eller reparere det defekte produktet. Det er kundens ansvar å returnere produktet som garantikravet gjelder for til salgsstedets adresse. Garantien gis av R82 forhandleren eller av en R82 representant

N VERKTØY

Sammen med WOMBAT blir det levert unbrakonøkler til bruk ved justering. Justeringsmulighetene er beskrevet i denne bruksanvisningen. Etter at justering er foretatt, skal det skrues ordentlig til.

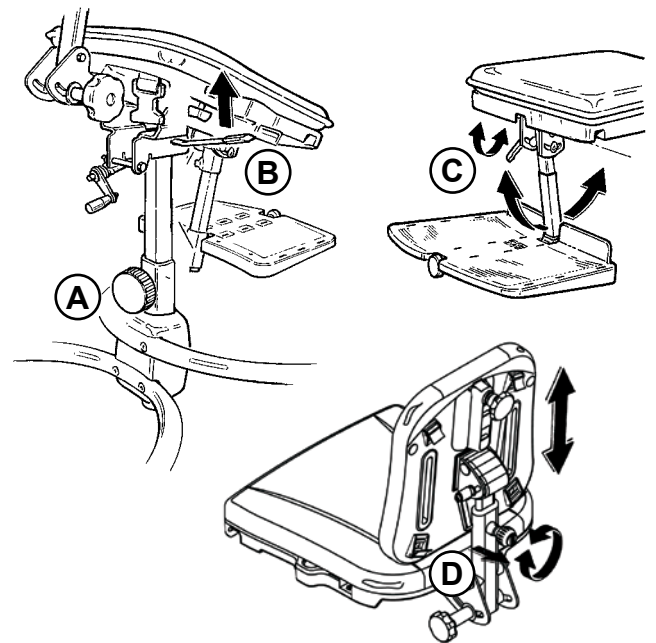
N WOMBAT KLAR TIL BRUK

WOMBAT Basic

Når du pakker ut Wombat er ryggen demontert og pakket separat. Ta først rammen opp av esken. Løsne grepet (A) ved senterstammen bak på rammen. Håndtaket (B) under setet til høyre utløses og setet kan løftes opp.

Fotplaten trekkes ut slik at den kommer i rett vinkel av stangen. Løsne håndgrepet (C) til fotstøttestangen under setet og juster fotstøtten.

Ryggen monteres på setet ved å dra ut knappen (D) bak på ryggstøttestangen, og plassere ryggen i stangen.



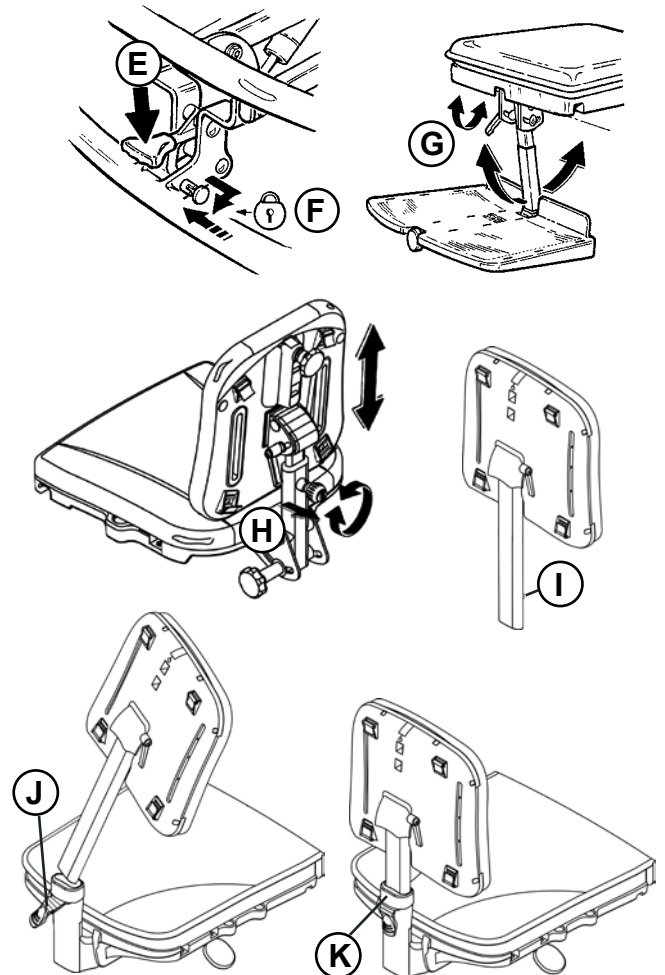
WOMBAT Upgrade

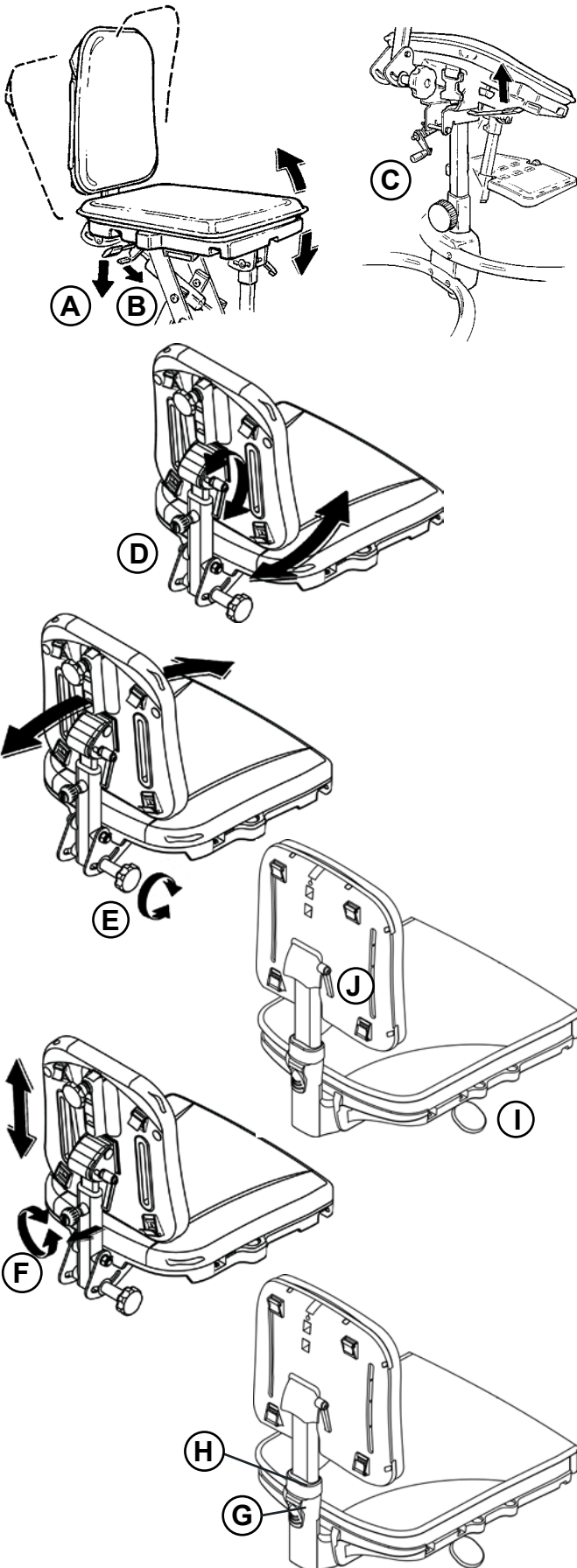
Når du pakker ut Wombat er ryggen demontert og pakket separat. Ta først rammen opp av esken. Seteenheten heves ved å sette foten på pedalen (E). Husk å løsne sikkerhetslåsen (F) til høyre for pedalen.

Fotplaten trekkes ut slik at den kommer i rett vinkel av stangen. Løsne håndgrepet (G) til fotstøttestangen under setet og juster fotstøtten.

Str. 1+2: Ryggen monteres på setet ved å dra ut knappen (H) bak på ryggstøttestangen, og plassere ryggen i stangen.

Str. 3: For å montere ryggen på str. 3, må sikkerhetsboltene trekkes ut (J). Sett rygglenestangen i beslaget og vipp det til vertikal stilling. Trykk ned den blå ringen (K) ved å trykke stangen ned i beslaget. Fest sikkerhetsboltene igjen. Juster høyden til ønsket stilling. Fest låseboltene igjen.






N INNSTILLING AV SETE OG RYGG

Setevinkelen innstilles trinnløst. På WOMBAT Upgrade utløses håndtaket (A), og setet vinkles. Sikringslåsen (B) skal vippes vekk før utløserhåndtaket kan aktiveres.

På WOMBAT Basic dreies håndtaket (C) som er plassert under stolsetet, og setet vinkles.

Hold alltid igjen ryggen ved setevinkling, for å unngå at setet vippes kraftig frem.

 Selve ryggen vinkles ved å løsne grepet (D) bak på stolen.

Setedybde (kun str. 1+2)

Ryggen kan vinkles fremover slik at setedybden blir mindre. Håndtaket (E) bak på stolen løsnes og ryggen innstilles trinnløst.

Setedybde (str.3):

Løft håndtaket til høyre under setet (I) og skyv ryggen frem eller tilbake.

Løsne gantergrepet (J) på ryggen og juster den til ønsket stilling.

Rygg høyde (str. 1+2)

Ryggen innstilles i høyden ved å løsne grepet (F) bak på stolen. Først dreies grepet mot klokken for å løsne. Deretter trekkes grepet ut og ryggen kan innstilles i ønsket høyde.

Når grepet slippes igjen, utløses en liten splintlås og høyden er fastlåst. Høyden kan fastspennes ytterligere ved å dreie grepet igjen, denne gangen med klokken.

Rygg høyde (str. 3)

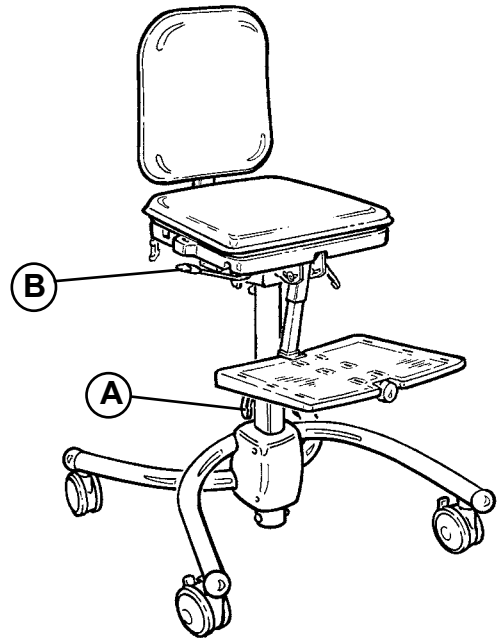
Trekk ut låsehåndtaket (G) og trykk inn den blå ringen (H) for å justere rygg høyden. Still ryggen i ønsket høyde, og slipp den blå ringen (H) igjen. Lukk låsehåndtaket (G) igjen.

N HØYDEJUSTERING AV BASIC

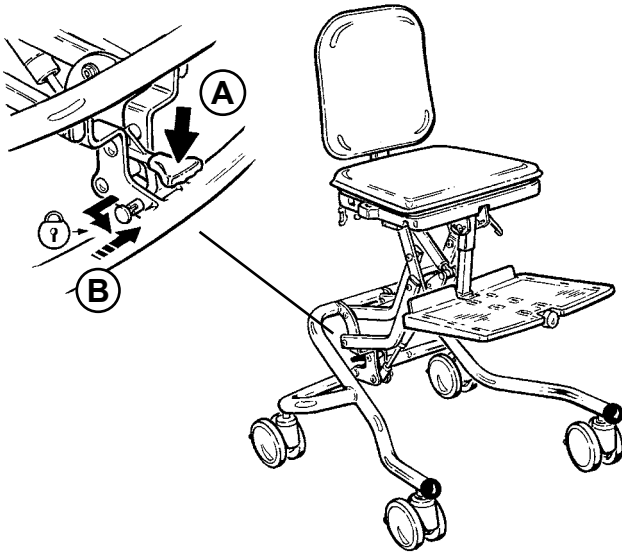
Rammen på WOMBAT Basic kan stilles manuelt eller ved hjelp av en gassfjær.

WOMBAT Basic med manuell justering:
For å justere WOMBAT Basic manuelt i høyden, løsnes grepet (A). Still inn høyden, og spenn fast grepet igjen.

WOMBAT Basic med gassfjær:
For å justere rammen med gassfjær i høyden, vipp frem utløserhåndtaket (B) under setet. Før utløserhåndtaket kan aktiveres skal sikringslåsen vippes vekk.



N HØYDEJUSTERING AV UPGRADE

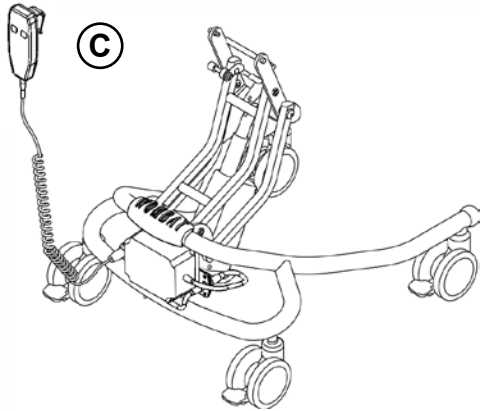


Rammen på WOMBAT Upgrade kan innstilles ved hjelp av en gassfjær eller elektrisk motor.

WOMBAT Upgrade med gassfjær:
Høyden innstilles trinnløst – fra gulv til bordhøyde. Ved et lett trykk på fotpedalen (A) justeres høyden. For at høydejusteringen ikke skal aktiveres ved et uhell, er fotpedalen utstyrt med en sikringslås (B).

WOMBAT Upgrade med elektrisk motor:
Bruk fjernkontrollen (C) til å stille inn høyden på seteenheten.

! Skal setet brukes i laveste posisjon, skal fotstøtten fjernes først.

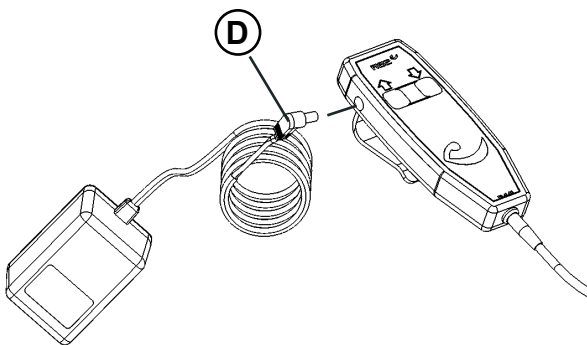


Opplading av batteri (D):

1) Sett laderen i stikkontakten.

2) Ledningen fra lader settes i fjernkontrollen.

3) Lad batteriet natten over eller i 8-12 timer. Batteriene kan ikke overlades. Lad aldri batteriet helt ut. Skift batteriene senest etter 4 års bruk. WOMBAT kan ikke høydereguleres under ladningen.



! For å sikre lengst mulig levetid for batteriboksen, skal den lades i 12 timer før bruk.

! Forlat ikke barnet alene med tilgang til fjernkontrollen, overlatt heller ikke fjernkontrollen til andre barn.

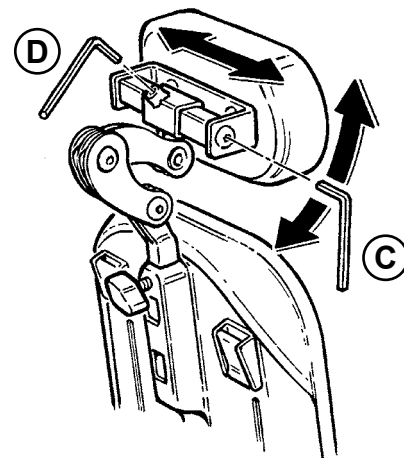
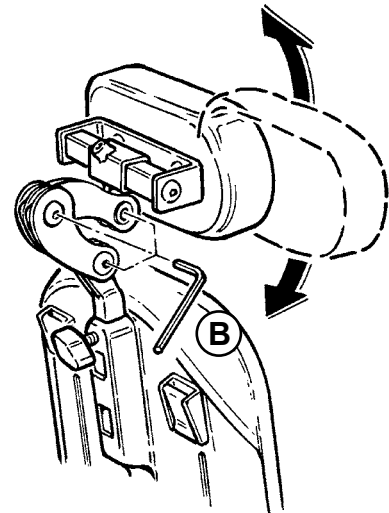
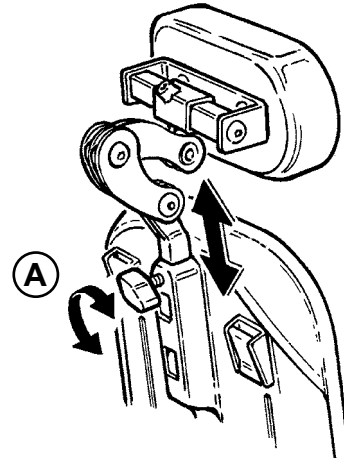
! Merk at modellen med elektrisk motor ikke er utstyrt med sikkerhetsstopp ved høydejustering.

N HODESTØTTE

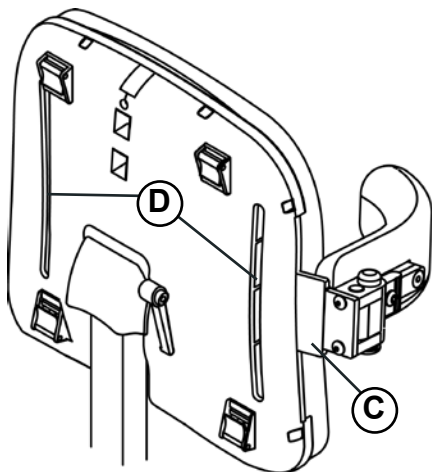
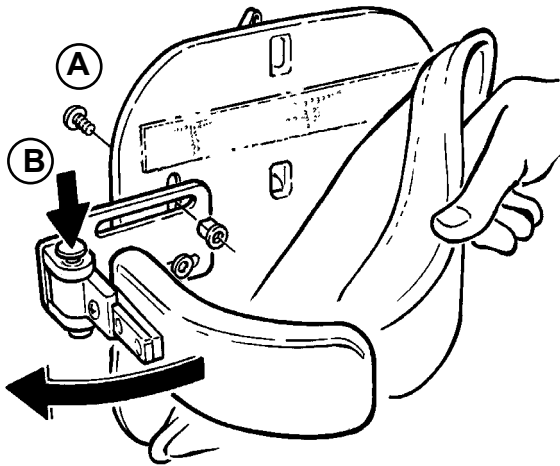
Hodestøtten monteres på stolryggen og festes ved å skru fast (A).

Justering av hodestøtten gjøres ved å løsne skruene (B) med medfølgende 5mm unbra-konøkkel.

Selve hodestøtten kan vinkles ytterligere ved å løsne skruen (C). Sidelengs justering av hode-støtten gjøres ved å løsne skruen (D).



N



N SVINGBARE SIDESTØTTER

Wombat str. 1+2:

Fjern trekket på ryggdelen og monter de svingbare sidestøttene i rillene på ryggdelen ved hjelp av medfølgende korte skruer (A). De lange skruene skal ikke brukes.

Trykk ned den røde knappen (B) og sidestøtten kan svinges til siden.

Wombat str. 3:

Den svingbare sidestøtten monteres i rillen i ryggen (C). Medfølgende lange skruer monteres i rillene (D) fra baksiden av ryggen, en av gangen. Mutterne monteres i det lille hullet fra forsiden av ryggen, en av gangen. Sørg for at den første skruen er montert gjennom rillebeslaget og festet med mutteren, før neste skrue monteres. De korte skruene skal ikke brukes.



Svingbare deler kan med fordel smøres med til olje av og til.

N ARMLENER OG BORD


Armlenene monteres inn i siden av setet og kan justeres sidelengs. Fest ved å skru til (A) under setet.

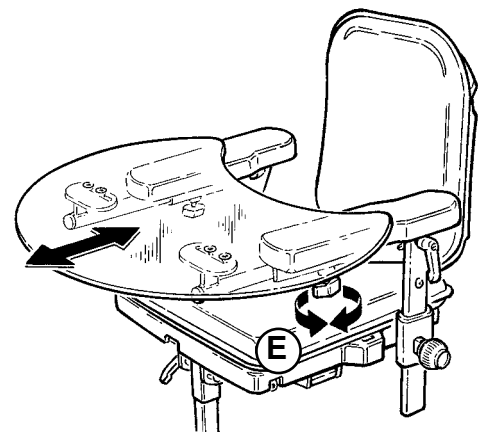
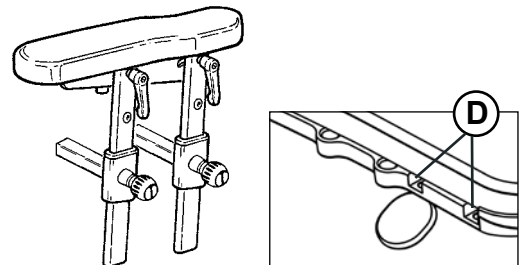
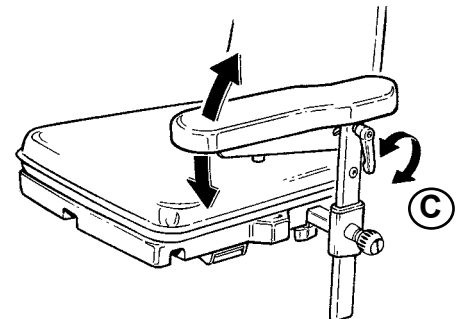
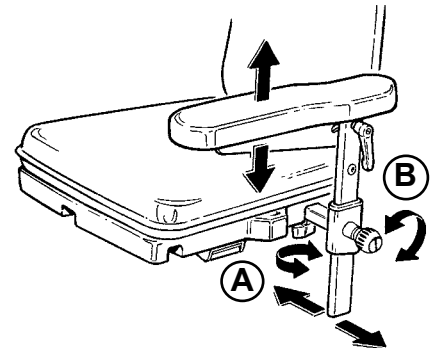
På WOMBAT str. 3 er det to muligheter for montering av armlener.

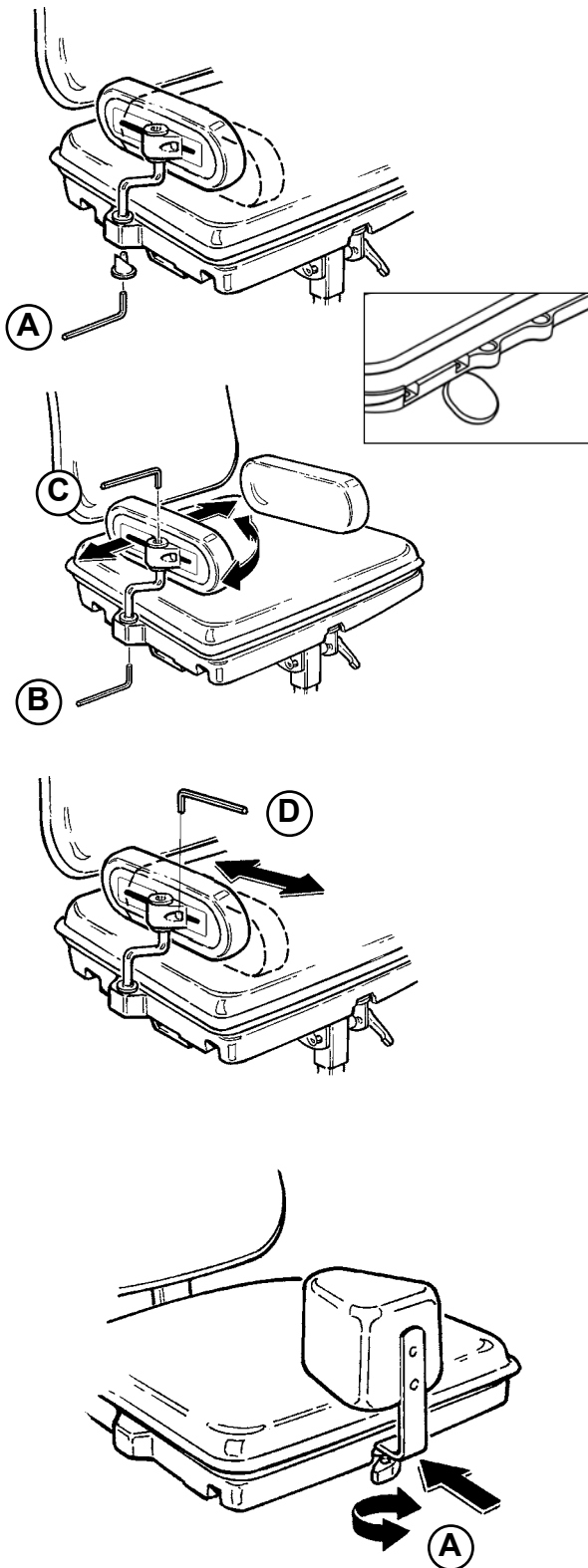
Armlenene kan høydejusteres ved å løsne festet (B). Løsne først festet ved å vri det mot klokken. Trekk så ut festet så armlenet kan innstilles til ønsket høyde. Når festet slippes, utløses en liten splintlås, og høyden er låst. Vri festet med klokken til innstillingen er fastlåst.

Vinkelen på armlenet justeres ved å løsne (C). Spenn fast i ønsket vinkel.

Bordet monteres ved å føre bordstangen inn i røret under armlenet. Fest bordet i ønsket posisjon ved å skru til (D).

 Bordet kan stabiliseres ved å montere bordstenger i begge ender.





N HOFTESTØTTER

Hoftestøttene monteres på setet med medfølgende 5mm unbrakonøkkel (A).

På WOMBAT str. 3 er det to muligheter for montering av hoftestøtter.

Hoftestøttene er multi justerbare ved å løsne de to skruene (B) og (C). Skru til ved hjelp av medfølgende 5mm unbrakonøkkel.

Hoftestøtten dybdejusteres ved å løsne skruen (D) med medfølgende 4mm unbrakonøkkel. Juster dybden i beslaget og skru til i ønsket posisjon.

N ABDUKSJONSKLOSS

Abduksjonsklossen monteres foran på setet.

Dybden reguleres ved å løsne skruen (A) under setet.

N SVINGBARE KNESTØTTER


Knestøttene monteres inn i siden av setet og festes med to 4mm skruer under setet (A).

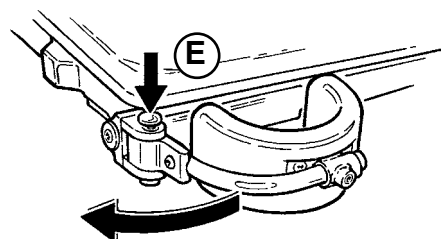
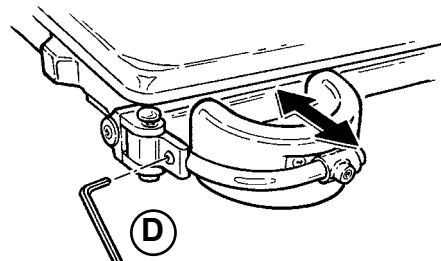
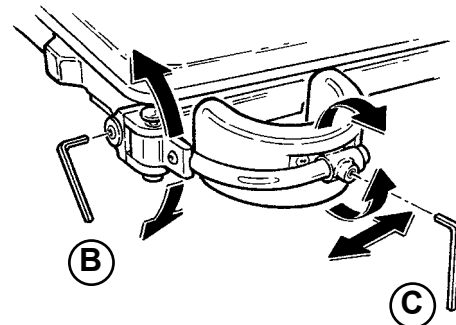
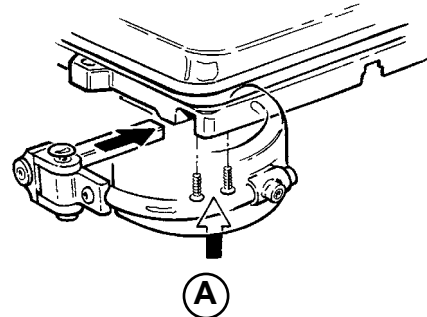
Vinkelen på knestøtten stilles inn ved å løsne skruen (B) med 5mm unbrakonøkkelen.

Selve knestøtteputen vinkles ved å løsne skruen (C) med 4mm unbrakonøkkelen.

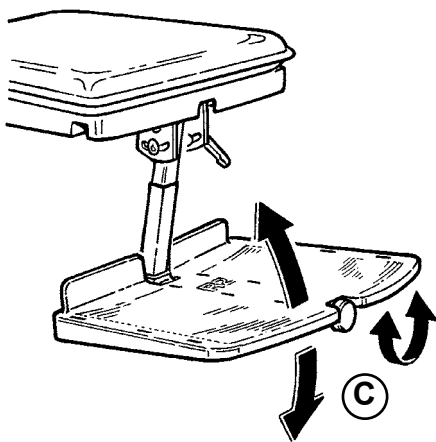
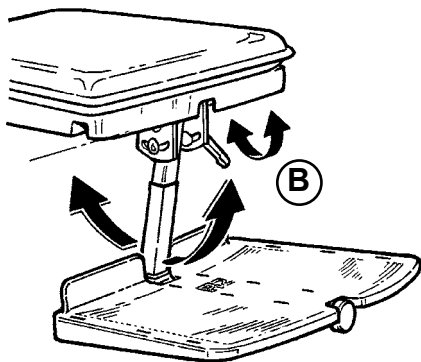
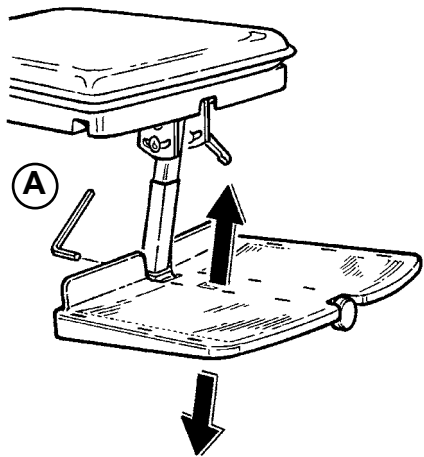
Dybden reguleres ved å løsne skruen (D) med 4mm unbrakonøkkelen. Skru fast i ønsket posisjon.

Trykk ned den røde knappen (E) på knestøttene for å svinge dem ut til siden.

 Svingbare deler kan med fordel smøres med litt olje av og til.



N



N FOTSTØTTE

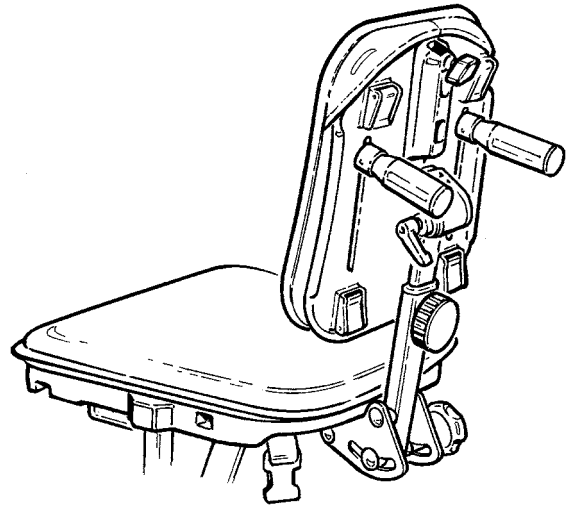
Fotstøtten, som er standard på WOMBAT, kan tas av. Dette er en fordel når WOMBAT brukes i gulvhøyde. Fotplaten kan dessuten justeres i høyden. Bruk medfølgende 4mm unbrakonøkkel til å løsne/feste (A).

For å vinkle fotstøttestangen, løsne (B). Still inn til ønsket vinkel og spenn fast.

Selve fotplaten kan vinkles ved å vri justeringskruen foran (C).

N LØFTEHÅNDTAK


Håndtakene monteres bak på stolryggen og kan lett vippes opp/ned etter behov.

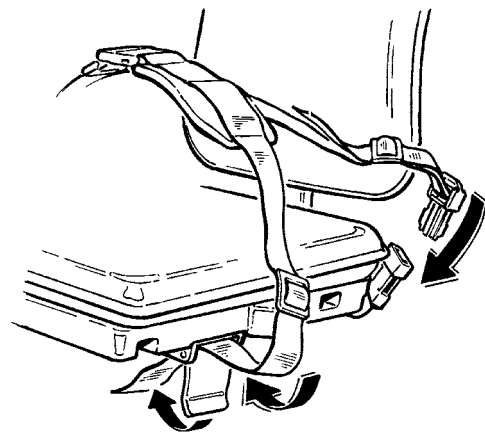


N SELER OG VESTER

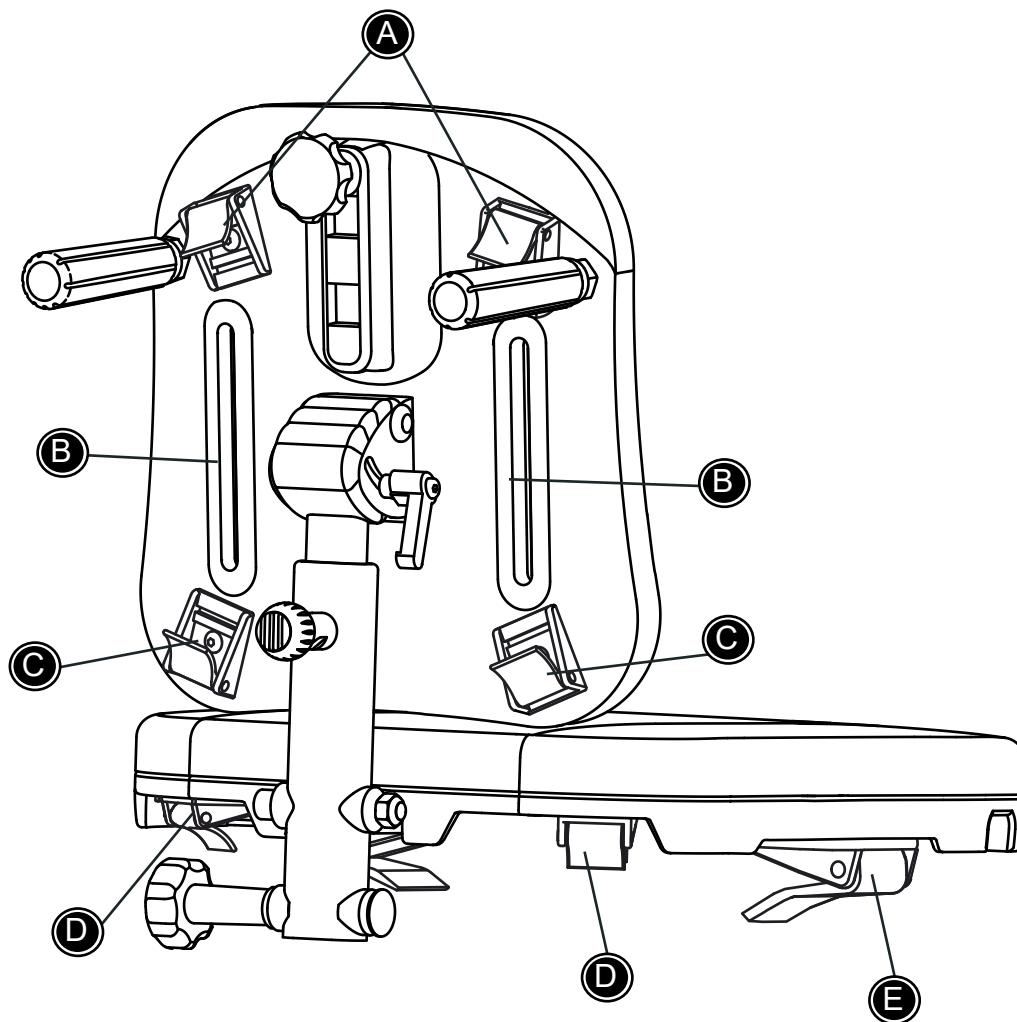
WOMBAT kan utstyres med diverse seler og vester.

For å lette monteringen, er WOMBAT utstyrt med 2 stk. 40mm og 2 stk. 25mm Fixlock spenner under setet, samt 4 stk. Fixlock spenner i ryggen.

 Kontroller jevnlig at alle seler er korrekt plassert, og at alle justeringer er forsvarlig utført.



N



N

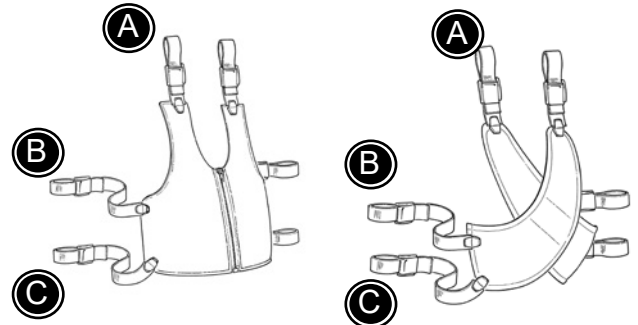
Bruk denne tegningen sammen med beskrivelsene på de følgende sidene.


N VEST OG KRYSSVEST

Vesten og kryssvesten kan åpnes og lukkes med spenner og glidelås.

Følg monteringsanvisningen under og kontroller med tegningen på side 16.

- Skulderstroppene monteres i seteholderne øverst bak på ryggen (A).
- * De øverste sidestroppene føres gjennom rillene på ryggen (B), og en fixlockspenne settes på selene.
- De nederste sidestroppene monteres i seleholderne nederst på ryggen (C).



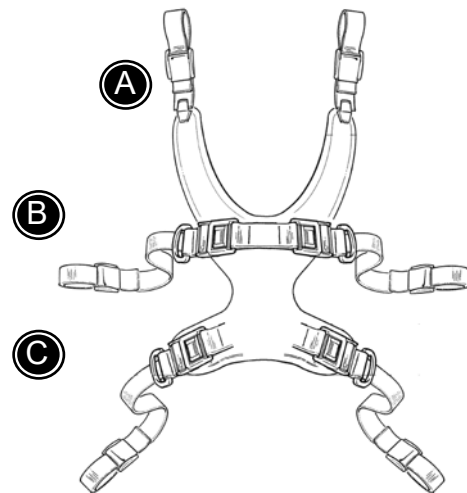
 Kontroller jevnlig at alle innstillinger er forsvarlig festet og utført.


N STERNUMSELE

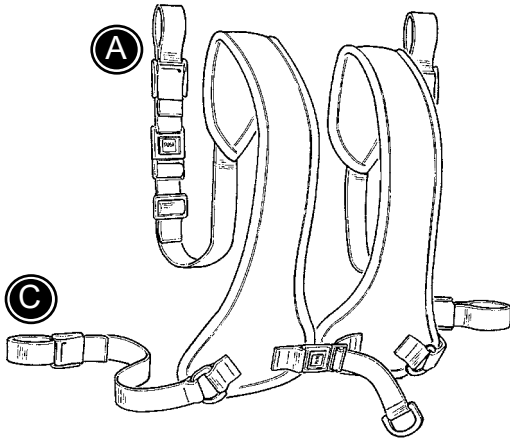
Sternumselen kan åpnes og lukkes med spenner.

Følg monteringsanvisningen under og kontroller med tegningen på side 16.

- Skulderstroppene monteres i seteholderne øverst bak på ryggen (A).
- * De øverste sidestroppene føres gjennom rillene på ryggen (B), og en fixlockspenne settes på selene.
- De nederste sidestroppene monteres i seleholderne nederst på ryggen (C).



 Kontroller jevnlig at alle innstillinger er forsvarlig festet og utført.




N BRYSTSELE

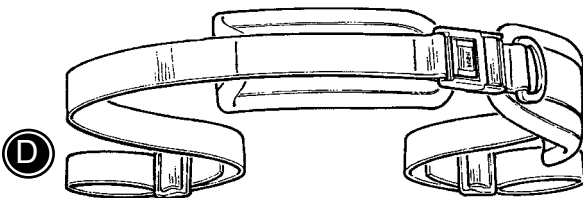
Brystselen kan åpnes og lukkes med spenner.

Følg monteringsanvisningen under og kontroller med tegningen på side 16.

- Skulderstroppene monteres i seleholderne øverst bak på ryggen (A).
- Sidestroppene monteres i seleholderne på ryggen (B).

 Kontroller jevnlig at alle innstillinger er forsvarlig festet og utført.

N




N HOFTESELE

Hofteselen kan åpnes og lukkes med spenner på forsiden

Følg monteringsanvisningen under og kontroller med tegningen på side 16.

- * Stroppene monteres i seleholderne under setet (D).

 Kontroller jevnlig at alle innstillinger er forsvarlig festet og utført.


N Y-SELE

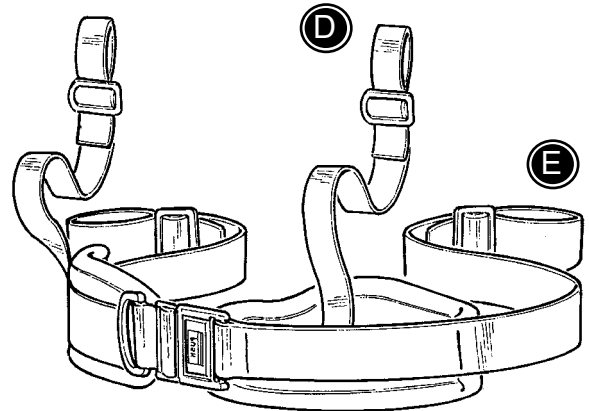
Y-selen kan åpnes og lukkes med spenner på forsiden

Følg monteringsanvisningen under og kontroller med tegningen på side 16.

- Stroppene monteres i seleholderne under setet (D).
- * Stroppene (E) monteres i seleholderne (E) foran på setet.

D og E kan byttes om.


 Kontroller jevnlig at alle innstillinger er forsvarlig festet og utført.

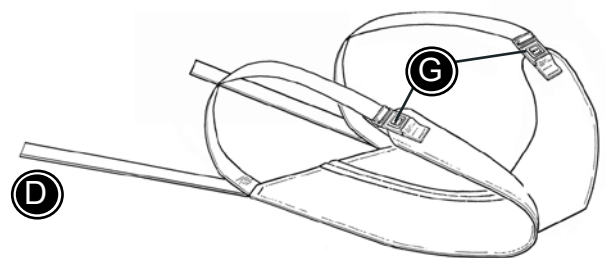


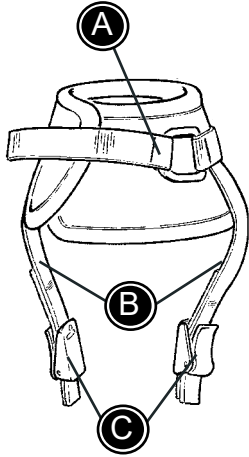
N ABDUKSJONSSELE

Følg monteringsanvisningen under og kontroller med tegningen på side 16.

- Spennene (G) åpnes.
- Monter selene (D) i seleholderne under setet (D).
- * Plasser barnet på selen og lukk spennene (G) over lårene.

 Kontroller jevnlig at alle innstillinger er forsvarlig festet og utført.






N ANKELSELER

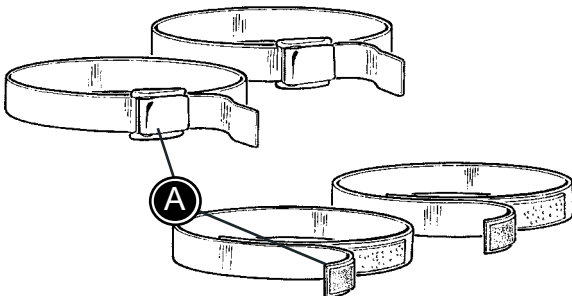
Ankelselene åpnes og lukkes med borrelås eller spenne (A).

Gjør følgende ved montering:

- Spennene (C) demonteres
- Selene (B) trekkes gjennom rillene på fotplatene.
- Spennene (C) monteres igjen og sikrer at selene ikke glir ut.

 Kontroller jevnlig at alle innstillinger er forsvarlig festet og utført.

N




N FOTSELER

Fotselene åpnes og lukkes med borrelås eller spenne (A).

Gjør følgende ved montering:

- Selene (A) åpnes og trekkes gjennom rillene på fotplatene.
- De festes over barnets fot.


 Kontroller jevnlig at alle innstillinger er forsvarlig festet og utført.

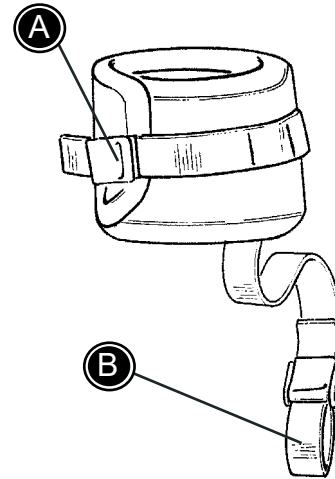
N HÅNDEDDSMANSJETT

Håndleddsmansjetten åpnes og lukkes med spennen (A).

Gjør følgende ved montering:

- Monter håndleddsmansjetten rundt barnets håndledd.
- Selene (B) monteres rundt armlenet.

 Kontroller jevnlig at alle innstillinger er forsvarlig festet og utført.




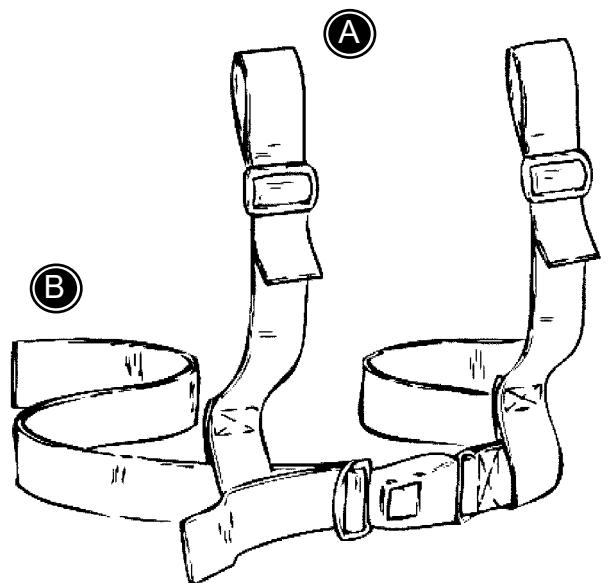
N H-SELE

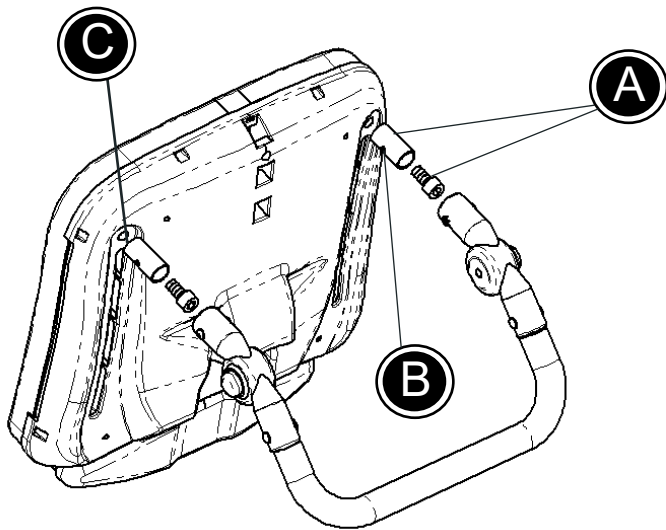
H-selen kan åpnes og lukkes med spenner.

Følg monteringsanvisningen under og kontroller med tegningen på side 16.

- Skulderstroppene monteres i seleholderne øverst bak på ryggen (A).
- Sidestroppene monteres i seleholderne nederst på ryggen (B).

 Kontroller jevnlig at alle innstillinger er forsvarlig festet og utført.



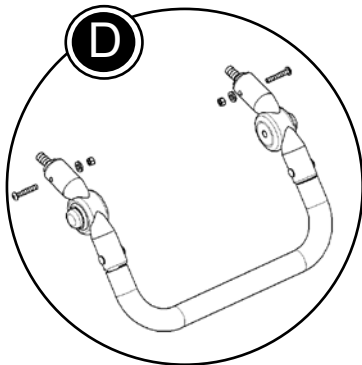


N KJØREBØYLE

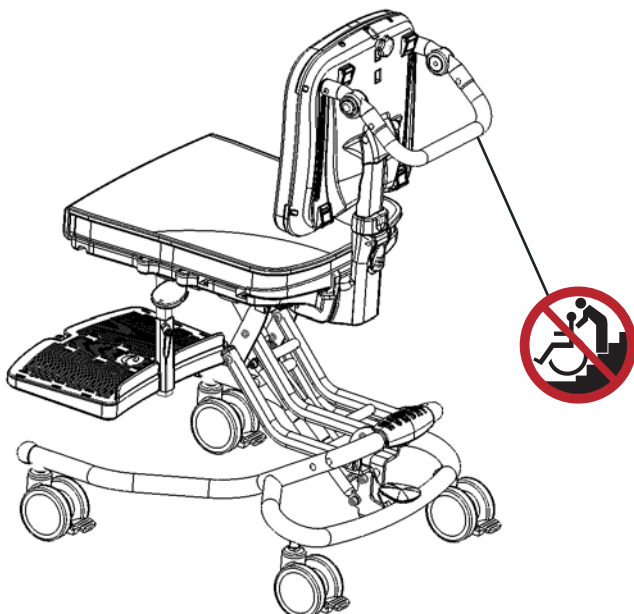
Plasser det runde røret bak på ryggen på Wombaten og skru dem samme med den store skruen (A). Vær oppmerksom på at de to hullene på rundrøret blir plassert horisontalt (B), når rundrøret blir festet med 8mm fast nøkkel. Rundrøret skal monteres på ryggen av stolen i rett posisjon (C).

Plasser kjørebøylen inni de to rundrørene.

Den lille skruen (D) dyttes gjennom begge rørene, både rundrøret som er festet til ryggen og kjørebøylen. Skruen strammes med en 3mm fast nøkkel.



! Kjørebøylen må ikke brukes til å løfte/skubbe stolen opp eller ned trapper el.l. Hvis stolen skal flyttes, gjøres det av to personer som løfter i rammen. Kjørebøylen er ikke til å løfte med!



N SITTEKOMFORT I RYGGDELEN

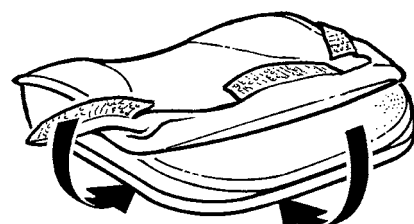
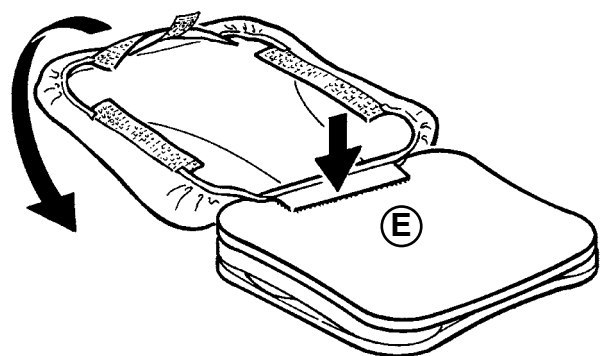
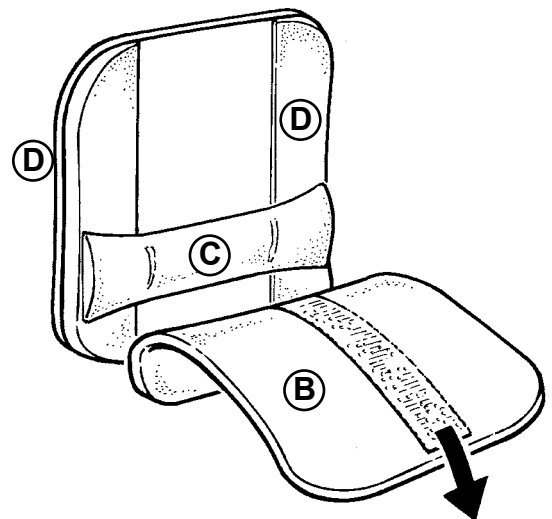
Ved hjelp av borrelåser er det meget enkelt å regulere ryggens utforming, slik at optimal sittekomfort oppnås.

- 1) Åpne borrelåsene i sidene og på toppen av trekket (A), så det kan tas helt eller delvis av.
- 2) Løsne forplaten (B) og vipp den ned.
- 3) Korsryggstøtten (C) er justerbar og kan flyttes opp/ned eller fjernes etter behov.
- 4) Sidedelene (D) er også flyttbare.
- 5) Montering av trekket:

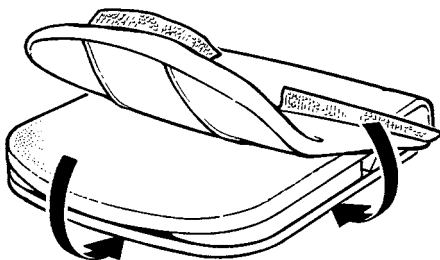
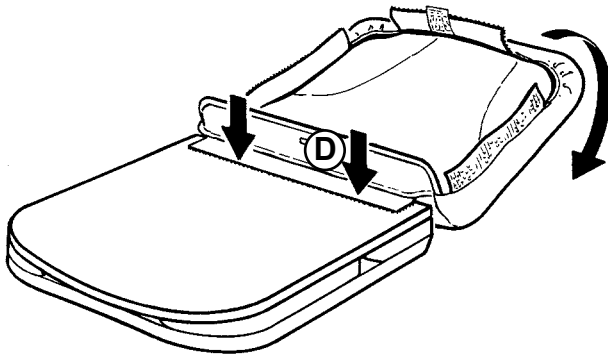
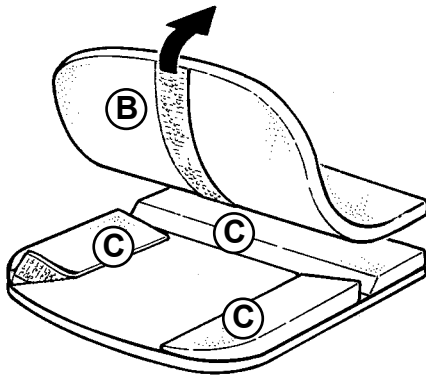
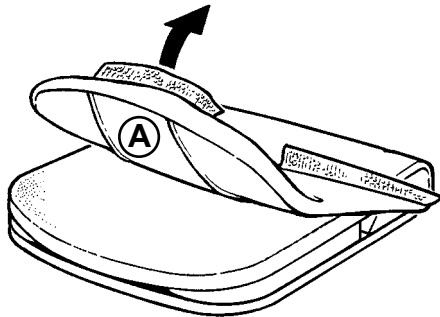
Har trekket vært tatt av, er det viktig å sette det riktig på igjen.

Legg trekket med baksiden opp og snu vran-gen ut.

Sett først på borrelåsen (i trekkets underkant) (E), deretter brettes trekket over forsiden av ryggen og festes i sidene og på toppen.



N



N SITTEKOMFORT I SETEDELLEN

Ved hjelp av borrelåser er det meget enkelt å regulere setets utforming, slik at optimal sittekomfort oppnås.

- 1) Åpne borrelåsene i sidene og foran på trekket (A), så det kan tas helt eller delvis av.
- 2) Løsne topplaten (B) og vipp den opp.
- 3) Sidedelene (C) er justerbare eller kan fjernes etter behov.
- 4) Montering av trekket:

Har trekket vært tatt av, er det viktig å sette det riktig på igjen.

Legg trekket med baksiden opp og snu vangen ut.

Sett først på borrelåsen (i trekkets bakkant) (D), deretter brettes trekket over forsiden av setet og festes i sidene og i forkant av setet.

N PRODUKTMERKING

A) Serienummer

WOMBAT Basic:

Merket er plassert på innsiden av understellet, rett foran venstre bakhjul.

WOMBAT Upgrade:

Merket er plassert på innsiden av understellet, rett foran venstre bakhjul.

B) Produsent

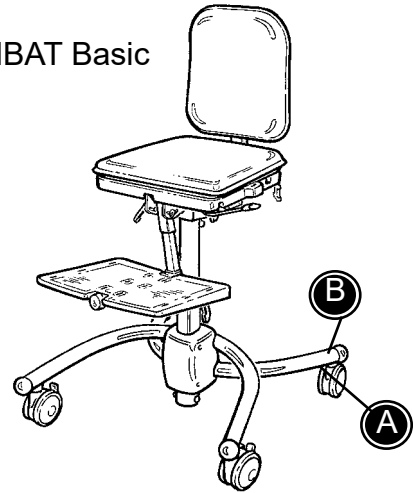
WOMBAT Basic:

Merket er plassert bak på rammen, rett før venstre bakhjul.

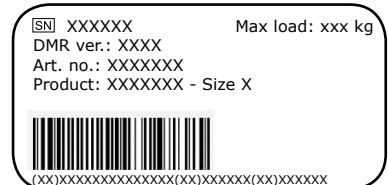
WOMBAT Upgrade:

Merket er plassert bak på rammen, rett før venstre bakhjul.

WOMBAT Basic

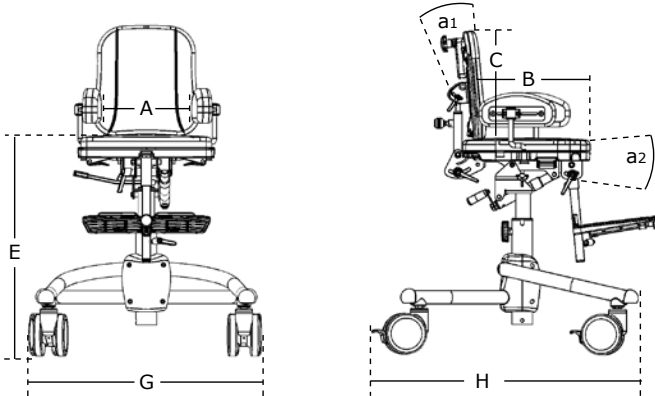


WOMBAT Upgrade

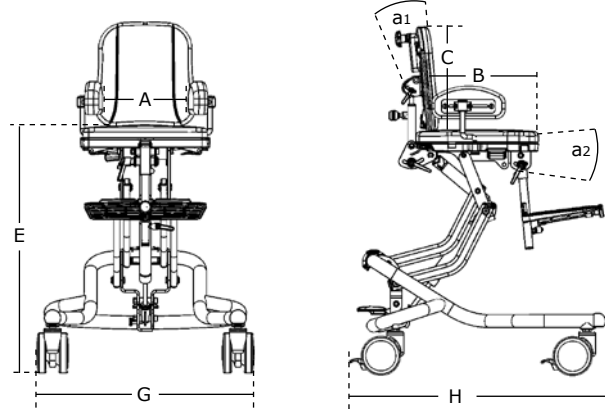


N

WOMBAT Basic



WOMBAT Upgrade



N MÅL

	Wombat basic	Wombat basic	Wombat upgrade	Wombat upgrade	Wombat upgrade
	Str. 1	Str. 2	Str. 1	Str. 2	Str. 3
	mm (inch)	mm (inch)	mm (inch)	mm (inch)	mm (inch)

Setebredde (A)	210-300 (8¼-11½")	280-370 (11-14½")	210-300 (8¼-11½")	280-370 (11-14½")	250-440 (13¾-17¼")
Setedybde (B)	160-290 (6¼-11¼")	230-360 (9-14")	160-290 (6¼-11¼")	230-360 (9-14")	300-480 (11½-18¾")
Rygg høyde (C)	280-340 (11-13¼")	310-380 (12-14¾")	280-340 (11-13¼")	310-380 (12-14¾")	390-500 (15¼-19½")
Setehøyde (E)	460-660 (18-25¾")	460-660 (18-25¾")	340-690 (13¼-27")	340-690 (13¼-27")	380-680 (14¾-26½")
Bredde understell (G)	550 (21½")	550 (21½")	550 (21½")	550 (21½")	610 (21½")
Lengde understell (H)	600 (23¾")	600 (23¾")	610 (23¾")	610 (23¾")	720 (28¾")
Ryggvinkling	40°	40°	40°	40°	43°
Setevinkling	-20° to +15°	-20° to +15°	-20° to +15°	-20° to +15°	-22° to +10°
Maks belastning	45 kg (99 lb)	45 kg (99 lb)	45 kg (99 lb)	45 kg (99 lb)	70 kg (154 lb)
Vekt	14,5 kg (32 lb)	14,5 kg (32 lb)	15,5 kg (34 lb)	15,5 kg (34 lb)	22 kg (48½ lb)

N TEKNISKE DATA

Sete: ABS
Stopp: Brannhemmende skum.
Trek: Brannhemmende Trevira CS
Understell: Pulverlakkert stål.

N PRODUSENT

R82 A/S
Parallelvej 3
8751 Gedved

N FORHANDLER

Etac AS
Bråtengt. 66
Postboks 249
1501 Moss
Internet: www.etac.no/junior

N STELL OG VEDLIKEHOLD

TREKK

Trekket er produsert av brannhemmende skum og Comfort stoff. Trekket er enkelt å ta av og kan vaskes i maskin ved 40°. Regelmessig støvsuging og børsting bidrar til å bevare stoffets tiltalende utseende i år etter år.

HJUL


Hjulene på Wombat bør tørkes av med en fuktig klut med jevne mellomrom. Ved sterk tilsmussing kan et avfettingsmiddel brukes.

SENTRALBREMS

Kablene til sentralbremsen bør strammes etter behov. Kontroller at bremsen fungerer godt minst en gang i måneden.

UNDERSTELL

Kontroller jevnlig at alle skruer under stolen er strammet forsvarlig. Dessuten er det viktig at stolen holdes ren, både av hensyn til egen trivsel og til stolens holdbarhet. Understellet bør tørkes av med en fuktig klut med jevne mellomrom.


 Klor- eller spritholdige rengjøringsmidler må ikke brukes.


ETTERSYN

Det er viktig at alle skruer på understellet etterspennes jevnlig. Alle skruer som fester tilbehøret etterspennes minst en gang i måneden. Ytterligere er det viktig å være oppmerksom på funksjonsfeil på understell, plastdeler og lignende.

REPARASJON

Hvis det er noe på stolen som ikke fungerer, skal forhandleren kontaktes øyeblikkelig. En defekt stol må aldri brukes. Ved istandsettelse og skifting av deler skal det alltid benyttes originale deler fra R82. Tilbehør eller reservedeler som skal repareres kan sendes til R82. Ved feil på selve stolen skal stolen returneres til R82 for reparasjon. R82 påtar seg intet ansvar for funksjon og sikkerhet ved bruk av uoriginale deler, eller reparasjoner foretatt av andre enn autorisert R82 personale.

 Gassfjæren fungerer uten vedlikehold.
Gassfjæren bør ikke utsettes for trykk, høye temperaturer eller punktering.

 Batteriboksen kan utgjøre en miljøfare, og bør derfor leveres på en gjenbruksstasjon etter endt bruk.

N FLEKKGUIDE

Blod

Vask med kaldt vann. Hvis det ikke hjelper, tilsett et Ph-nøytralt oppvaskmiddel.

Blekk

Fjern så mye som mulig med trekkpapir. Rens med 20% denaturert sprit og vask med et Ph-nøytralt oppvaskmiddel.

Sjokolade og godterier

Bruk lunkent vann.

Gress og grønnsaker

Bruk lunkent vann event. tilsatt et Ph-nøytralt oppvaskmiddel.

Kaffe, te og melk

Fjern så mye som mulig med trekkpapir. Bruk lunkent vann event. tilsatt et Ph-nøytralt oppvaskmiddel.

Kulepenn og kosmetikk

Rens med ren sprit.

Neglelakk

Bruk neglelakkfjerner. Hvis flekken ikke forsvinner, bruk aceton.

Olje og fett

Dryss talkum på flekken og la det virke. Gni deretter forsiktig med klut fuktet med bensin eller ren sprit.

Skokrem

Gni forsiktig med klut fuktet med bensin eller ren sprit.

Syltetøy, sirup, frukt og juice

Fjern så mye som mulig med en skje. Gni deretter med lunkent vann.

Vin og sprit

Fjern så mye som mulig med trekkpapir. Bruk lunkent vann med et Ph-nøytralt oppvaskmiddel. Rens med fortynnet denaturert sprit.

Maling, oljebasert

Rens med terpentin. Gni med lunkent vann med et Ph-nøytralt oppvaskmiddel. Hvis flekken er gammel, spør en fagmann.

Maling, vannbasert

Gni med lunkent vann med et Ph-nøytralt oppvaskmiddel. Hvis flekken er gammel, spør en fagmann.

