

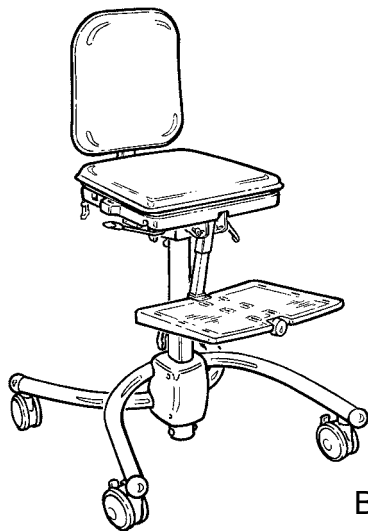
R82[®] 

wombat[™]

Nederlandse gebruiksaanwijzing

NL INHOUDSOPGAVE

Veiligheid	4
Garantie.....	4
Gereedschap.....	4
Klaar maken voor gebruik.....	5
Verstelling van de rugleuning en zitting	6
Hoogteverstelling van het basic frame	7
Hoogteverstelling van upgrade frame.....	8
Hoofdsteunen	9
Wegzwenkbare zijsteunen.....	10
Armsteunen en werkblad bevestiging.....	11
Bekkensteunen.....	12
Abductieklos	12
Wegzwenkbare kniesteunen	13
Voetenplaat.....	14
Fixaties	15
Duwhandvatten.....	15
duwbeugel	16
Comfort kussen van de rugleuning.....	17
Comfort kussen van de zitting	18
Product-indentificatie stickers.....	19
Maatgegevens	20
Technische gegevens	21
Producent	21
Leverancier	21
Onderhoud.....	22
Vlekverwijdering op de bekleding	23



Basic



Upgrade

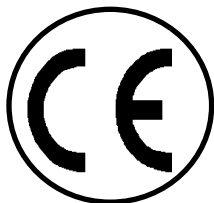
NL WOMBAT

Wij waarderen uw keuze voor de Wombat werkstoel en hopen dat dit R82-product in hoge mate aan uw verwachtingen voldoet. We raden u aan deze gebruiksaanwijzing goed door te lezen voordat u gebruik gaat maken van de Wombat.

De Wombat is een werkstoel voor kinderen en tieners in de leeftijd van 1½ tot ca. 16 jaar.


De Wombat is leverbaar in twee uitvoeringen: Wombat Basic
Wombat Upgrade


De Wombat Basic is leverbaar met handmatige of met gasveer hoogteverstelling. De Wombat Upgrade is leverbaar met gasveer of met elektrische hoogteverstelling. Beide versies worden geleverd met een multiverstelbare zitunit, rugsteun en voetenplaat.





NL VEILIGHEID


De Wombat heeft de CE-markering. Dit betekent dat het voldoet aan alle recente Europese veiligheidseisen. De levensduur van dit product bedraagt bij dagelijks gebruik 5 jaar. Hierna moet het product gerenoveerd worden (door medewerkers van R82) om de levensduur ervan te verlengen


 Wanneer de Wombat wordt aangepast of niet-originele onderdelen worden gebruikt vervalt de CE-markering en dient de CE-sticker verwijderd te worden.

 Laat uw kind nooit alleen achter in dit product. Zorg voor permanent toezicht van een volwassene persoon. Verkeerd gebruik van het product kan lichamelijk letsel veroorzaken aan de gebruiker. Zorg ervoor dat de fixatie goed vastzit aan het product en controleer dit voor elk gebruik.

 Zet de Wombat, wanneer deze gebruikt of ingesteld wordt, altijd op de rem.

 De wandelwagen is vervaardigd voor alleen één kind. Plaats niet meer dan één kind tegelijkertijd in de wandelwagen.

 Niet aanbevolen voor gebruikers die veel ongecontroleerde bewegingen maken.


 De meest recente versie van de gebruiksaanwijzing kunt u altijd vinden op: www.R82.com

NL GARANTIE

R82 biedt 2 jaar garantie op gebreken in uitvoering en materialen en 5 jaar garantie op framebreuk veroorzaakt door lasfouten. De garantie kan nadelig worden beïnvloed indien de klant zijn verantwoordelijkheid ten aanzien van servicebeurten en/of dagelijks onderhoud niet neemt conform de door de leverancier voorgeschreven en/of in de handleiding aangegeven richtlijnen en intervallen. Voor meer informatie verwijzen we naar de website van R82 onder de rubriek; download. De garantie kan uitsluitend worden aanvaard als het R82-product wordt gebruikt in het land waar het is aangeschaft en als het product kan worden geïdentificeerd aan de hand van het serienummer. De garantie dekt geen schade door ongevallen, met inbegrip van schade veroorzaakt door onjuist gebruik of onachtzaamheid. De garantie strekt zich niet uit tot verbruiksonderdelen die onderhevig zijn aan normale slijtage en regelmatig moeten worden vervangen. Deze garantie vervalt bij gebruik van niet-originele R82-onderdelen en -accessoires of bij reparatie of wijziging door anderen dan erkende vertegenwoordigers van R82 of getraind personeel dat officieel door R82 is erkend voor reparatie en onderhoud van R82-producten. R82 behoudt zich het recht voor om het product waarop garantie wordt geclaimd en het relevante documentatiemateriaal te inspecteren alvorens met de garantieclaim in te stemmen en te beslissen of het defecte product vervangen of gerepareerd wordt. Het is de verantwoordelijkheid van de klant het artikel waarvoor een claim wordt ingediend naar het aankoopadres te retourneren. De garantie wordt gegeven door R82 of, in tweede instantie, door een R82-verkoper

NL GEREEDSCHAP

Bijgevoegd vindt u een inbussleutel 4 en 5, waarmee u de meeste instellingen bij de Wombat uit kunt voeren.

 Wanneer een ver-of instelling veranderd wordt, zorg dat deze altijd goed wordt aangedraaid.

NL KLAAR MAKEN VOOR GEBRUIK

Wombat Basic:

In de doos is het ruggedeelte van de Wombat, los van het zitgedeelte, apart verpakt .

Haal de Wombat uit de doos. Draai de snelspanner (A) op het centrale gedeelte onder de zitting los. Trek de handle, aan de rechterkant, onder de zitting, omhoog om de hoogte van de zitting te kunnen instellen.

Klap de voetensteun naar voren. Draai de snelspanner (C) onder de zitting los om de voetensteun te kunnen verstellen.

Om het ruggedeelte op de zitting te plaatsen dient u de draaiknop (D) los te draaien en daarna uit te trekken. Steek daarna de buis van het ruggedeelte in de buis aan de zitting en stel de juiste hoogte in. Draai vervolgens de draaiknop (D) weer vast.

Wombat Upgrade:

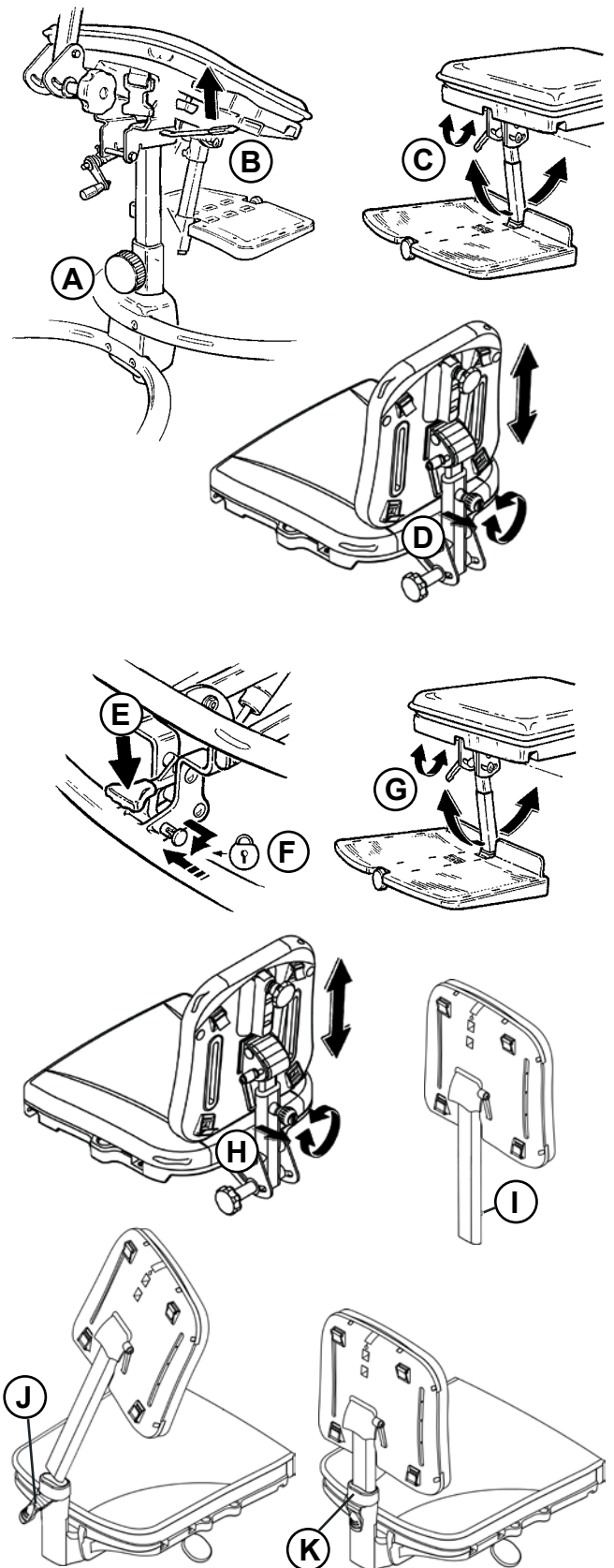
In de doos is het ruggedeelte van de Wombat, los van het zitgedeelte, apart verpakt .

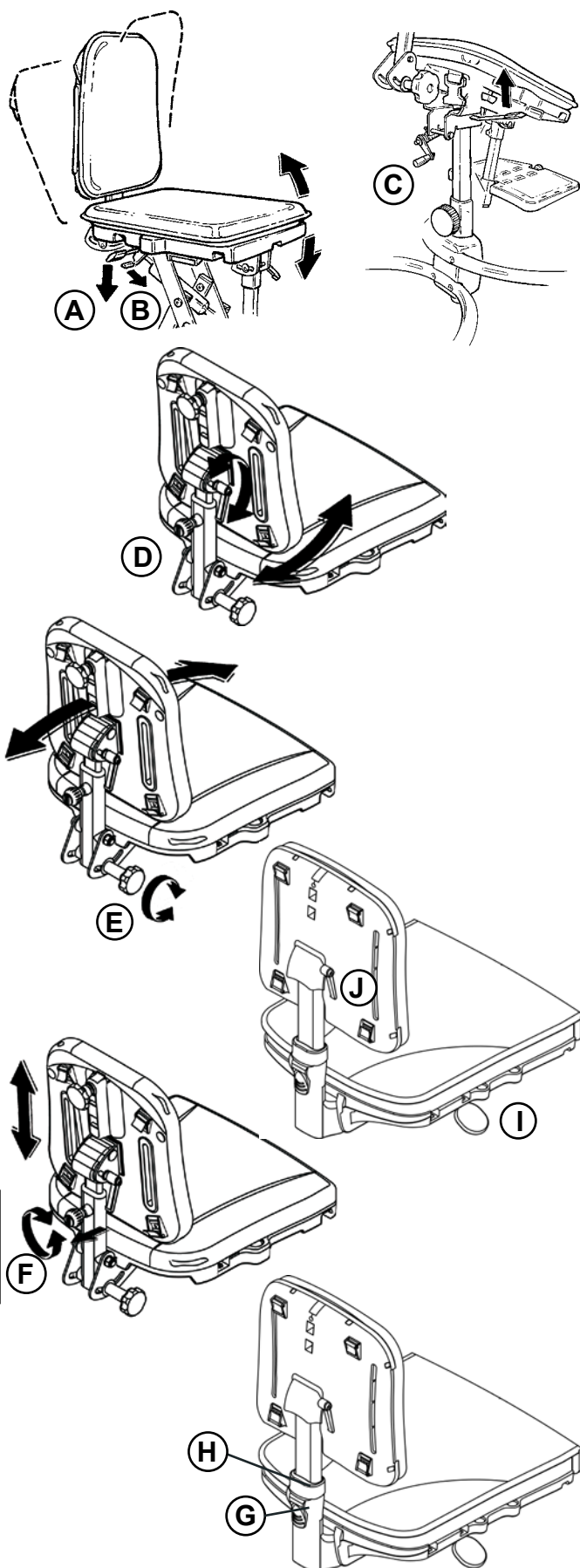
Haal de Wombat uit de doos. Trek de veiligheidsknop (F) uit en draai deze een kwart slag. Breng daarna de zitting omhoog d.m.v. pedaal (E) met de voet in te drukken.

Klap de voetensteun naar voren. Draai de snelspanner (G) onder de zitting los om de voetensteun te kunnen verstellen.

Maat 1+2. Om het ruggedeelte op de zitting te plaatsen dient u de draaiknop (D) los te draaien en daarna uit te trekken. Steek daarna de buis van het ruggedeelte in de buis aan de zitting en stel de juiste hoogte in. Draai vervolgens de draaiknop (D) weer vast.

Maat 3: Verwijder eerst de veiligheidsmoer (I) ten einde het ruggedeelte te kunnen plaatsen. Trek de handle (J) uit. Plaats de insteekbuis van het ruggedeelte in de buis aan de zitting. Druk de blauwe ring (K) in om het ruggedeelte naar beneden te kunnen schuiven. Draai de veiligheidsmoer weer op zijn plaats. Stel het ruggedeelte op de gewenste hoogte in en draai handle (J) weer vast.






NL VERSTELLING VAN DE RUGLEUNING EN ZITTING

De hoek van de zitunit van de Wombat Upgrade is verstelbaar van -20 graden tot $+20$ graden door de handle van de gasveer (A) te bedienen, die zich rechts onder de zitting bevindt. Zorg dat de beveiliging (B) ontgrendeld is.

De hoek van de zitunit van de Wombat Basic is verstelbaar van -20° tot $+20^{\circ}$ door de spindel (C) te draaien, die zich onder de zitting bevindt.

 Zorg ervoor om bij het verstellen van de kantelhoek een hand op de rugleuning te houden zodat de zitunit niet ongecontroleerd naar voren klapt.

Om de zitdiepte te minimaliseren, draai de knop (D) los en plaats de rugleuning naar voren en stel deze in op de juiste hoek.

Zitdiepte (maat 1+2):

Draai handle (E) los. Verkort de zitdiepte door het ruggedeelte naar voren te duwen. Stel tevens de juiste rughoek in. Draai handle (E) weer vast.

Zitdiepte (maat 3):

Trek aan de handle onder de zitting (I) en duw het ruggedeelte naar voren of achteren. Draai de handle (J) achter op het ruggedeelte los en verstel de rugleuning naar wens.

Rughoogte (maat 1+2):

Draai knop (F) los. Trek deze vervolgens naar u toe en stel de gewenste hoogte in. Laat de knop los en draai deze weer stevig vast.

Rughoogte (maat 3):

Trek de handle (G) uit en druk de blauwe ring (H) in. Stel het ruggedeelte op de gewenste hoogte in en laat de blauwe ring los. Draai de handle (G) weer vast.

NL HOOGTE- VERSTELLING VAN HET BASIC FRAME

Het Wombat Basic-onderstel is handmatig in hoogte verstelbaar of door middel van een gasveer. Zet de Wombat altijd op de rem voordat de hoogte wordt ingesteld.

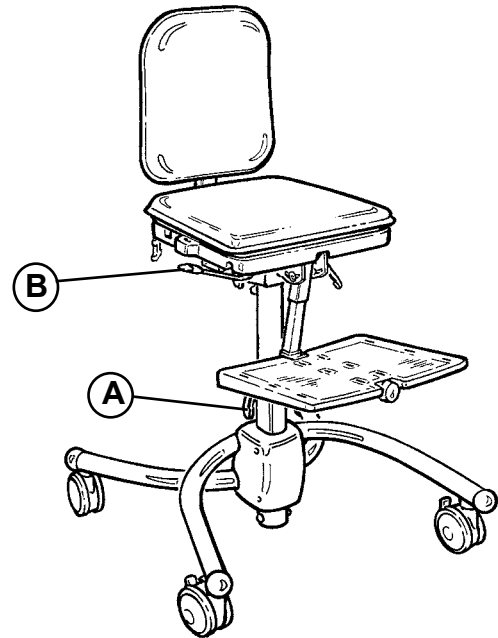
De Wombat met handmatige hoogteverstelling:

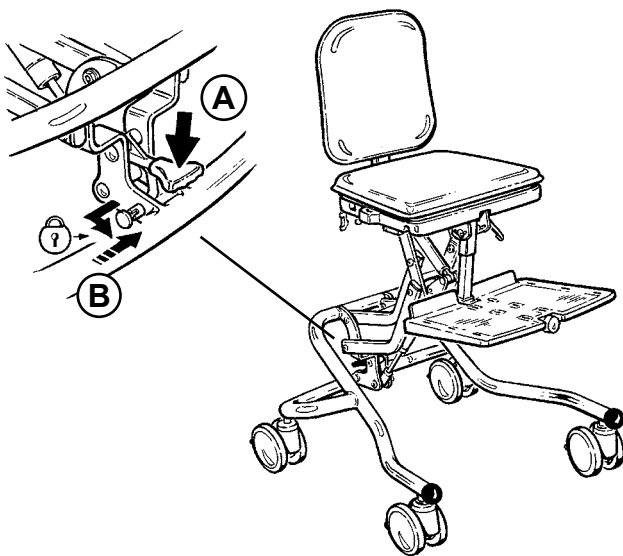
Om de zitunit in hoogte te verstellen, draai de knop (A) los. Stel de Wombat op de juiste hoogte en draai de knop weer vast.

NB: In dit frame is een hulpgasveer geplaatst om de hoogte eenvoudiger in te kunnen stellen en ervoor te zorgen dat de zitunit niet naar beneden zakt bij het instellen.

De Wombat met gasveer hoogteverstelling:

Om de zitunit in hoogte verstellen, ontgrendel de veiligheidspal en duw de handle (B) naar beneden welke zich onder de zitunit bevindt en duw deze zitunit naar beneden.



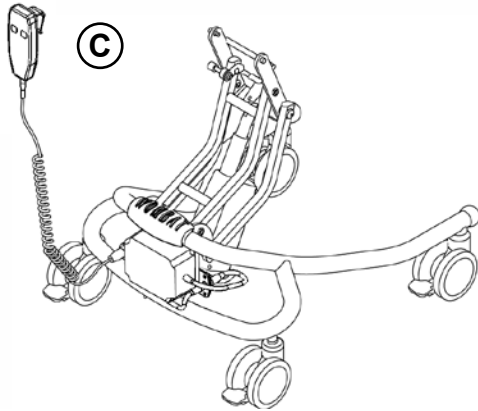


NL HOOGTE- VERSTELLING VAN UPGRADE FRAME

Het Wombat Upgrade-onderstel is d.m.v. een gasveer in hoogte verstelbaar of door middel van een elektrische motor. Zet de Wombat altijd op de rem voordat de hoogte wordt ingesteld.

De Wombat met gasveer hoogteverstelling:
De hoogte is verstelbaar vanaf de vloer tot aan tafel-hoogte. Wanneer het voetpedaal (A) wordt ingedrukt, kan de zitunit omhoog of omlaag worden veresteld. De voetpedaal is voorzien van een veiligheidspal tegen ongewenste bediening.

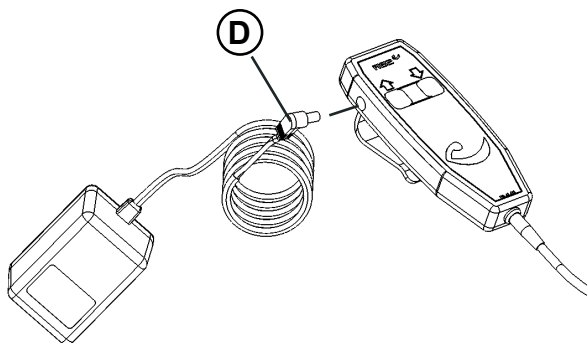
! Om de Wombat zo laag mogelijk te krijgen, dient u de bevestigingstang met voetenplaat te verwijderen.



De Wombat met elektrische hoogteverstelling:
De hoogte wordt veresteld d.m.v. de bijbehorende bediening (C). Om de batterijen een lange levensduur te garanderen, dienen de batterijen voor het eerste gebruik minimaal 12 uur te worden opgeladen.

Instructies om de batterijen op te laden:

- 1) Plug het oplaadsnoer in de handset.
- 2) Sluit de oplader aan op de stroom. Schakel de oplader in. Het lampje op de oplader gaat nu branden.
- 3) Laad de batterijen op tot het lampje op de oplader uitgaat.
- 4) Laad de batterijen minimaal 8-12 uur op.



Deze kunnen niet overladen worden, maar zorg dat ze niet te veel ontladen worden. De batterijen moeten binnen 4 jaar vervangen worden voor nieuwe exemplaren die allen dezelfde productiedatum dienen te hebben

! Om optimaal gebruik te maken van het hoog/laagsysteem; laad elke nacht na gebruik de batterijen op

! Zorg dat uw kind goed overweg kan met de elektrische h/l bediening en let op dat andere kinderen hier niet mee kunnen spelen.

! Het elektrisch hoog-laag frame heeft geen veiligheidsstop voor de hoogteverstelling.

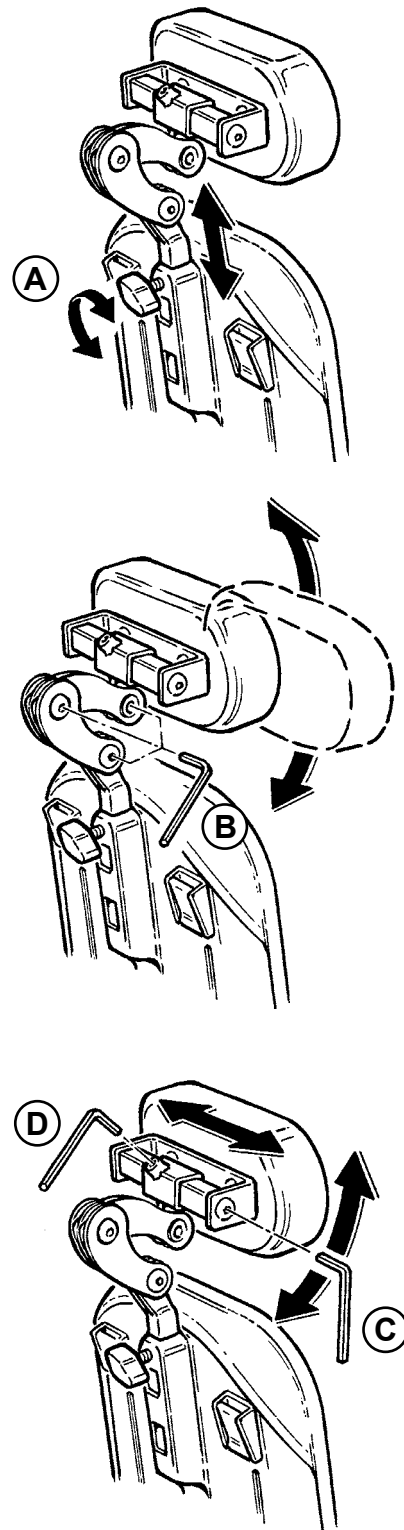
NL HOOFDSTEUNEN

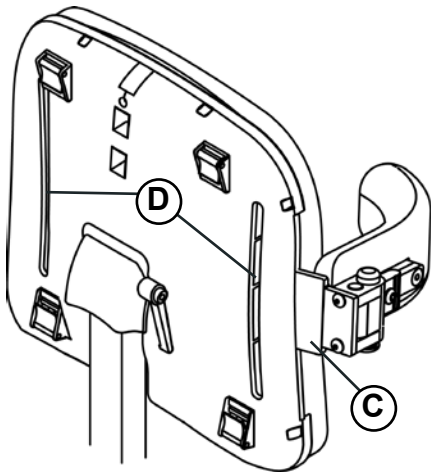
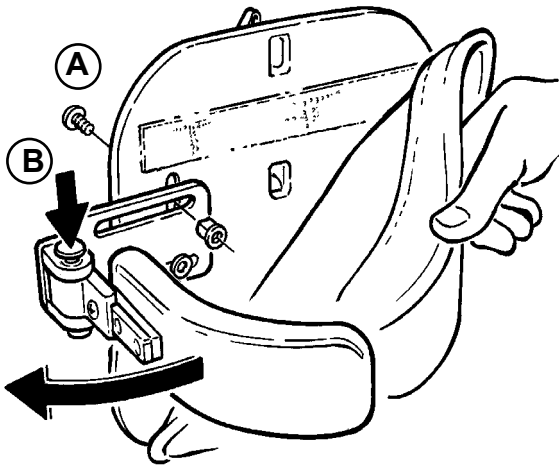
De hoofdsteun wordt gemonteerd aan de achterzijde van het ruggedeelte, door middel van een draaiknop (A).

De hoofdsteun kan in diepte en hoogte versteld worden door de driepuntsverstelling los te draaien (B) en de hoofdsteun in de juiste positie te brengen. Na instelling moet deze weer goed worden vastgedraaid.

De hoek van de hoofdsteun kan ingesteld worden door de bouten (C) los te draaien en de juiste hoek in te stellen. Zorg dat deze weer goed worden vastgedraaid.

De hoofdsteun kan zijdelings verplaatst worden door in-busbout (D) los te draaien. Na het instellen moet deze weer goed worden vastgedraaid.





NL WEGZWENKBARE ZIJSTEUNEN

Wombat maat 1+2:

Maak hierbij gebruik van de bijgeleverde bouten en de 5mm inbussleutel. Gebruik niet de lange bouten.

Druk de rode knop (B) in om de zijsteun weg te kunnen draaien.

Wombat maat 3:

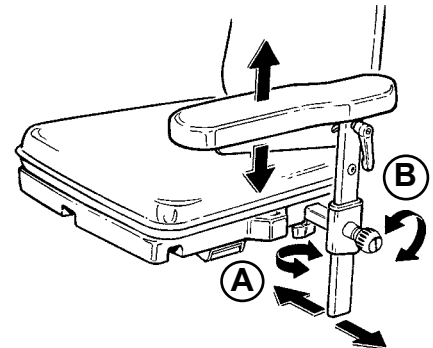
Gebruik niet de korte bouten. Verwijder het rugkussen van het ruggedeelte. Monteer de zijsteunen in de daarvoor bestemde sleuven. (C) Monteer de lange bouten een voor een in de sleuven (D) aan de achterkant van het ruggedeelte. Plaats de moeren één voor één in de openingen aan de voorkant van het ruggedeelte. Let goed op dat de bout goed in het draad van de bout gedraaid wordt



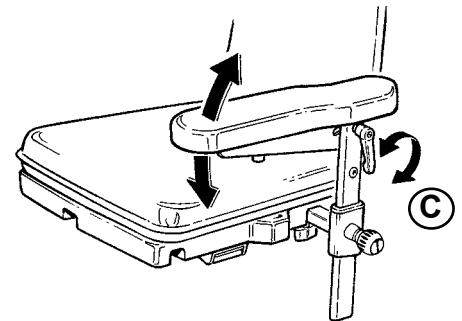
Het is aan te bevelen de wegzwenkbare zijsteunen regelmatig van een druppetje (naaimachine) olie te voorzien.

NL ARMSTEUNEN EN WERKBLAD BEVESTIGING

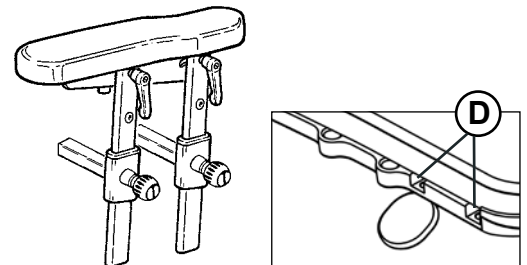
De armsteunen worden aan de zijkant in de zitunit geschoven en kunnen op de juiste breedte vastgedraaid worden. De knop zit aan de onderzijde van de zitunit (A).



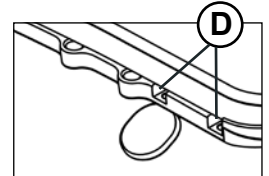
De armsteunen zijn in hoogte in te stellen door de knop (B) los te draaien, en deze uit te trekken. Hierna kan de armsteun in hoogte versteld worden. Laat de knop weer los zodat deze in het juiste gat valt. Hierna kan de knop weer vastgedraaid worden.



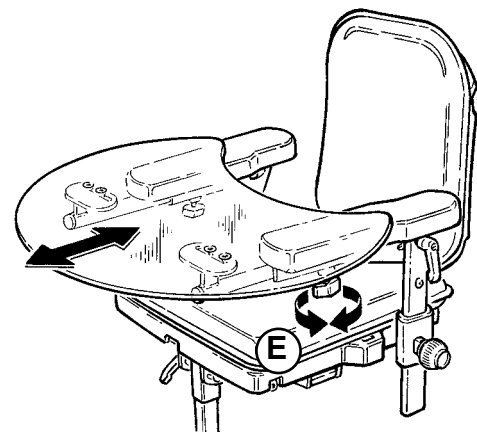
De hoek van de armsteun (nodig voor de juiste hoek van het werkblad) kan versteld worden door de snelspanner (C) los te draaien en de armsteunen in de meest geschikte stand te plaatsen. Draai de snelspanner weer goed vast.



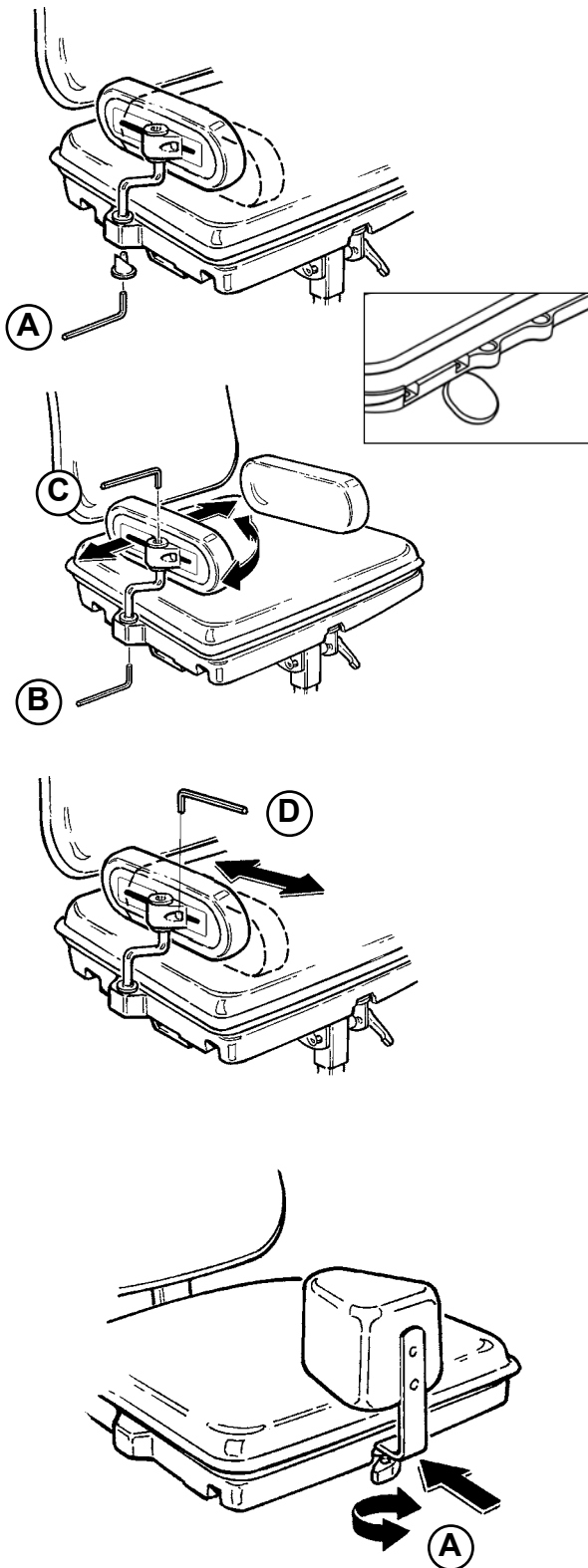
De armsteunen voor Wombat maat 3 hebben twee verticale buizen die in de openingen van de twee buizen die in het zitgedeelte dienen te worden aangebracht. (D)



Het werkblad wordt gemonteerd door de insteekbuis van het werkblad in de ontvangtbuis te plaatsen. Draai de knoppen (E) vast wanneer de juiste positie gevonden is.



! Het werkblad kan steviger gemonteerd worden door aan beide zijden insteekbuizen te monteren.



NL BEKKENSTEUNEN

De bekkensteunen worden aan de zijkant (A) van de zitunit gemonteerd m.b.v. een 5mm inbusleutel.

! Wombat maat 3 heeft twee bevestigingspunten voor de bekkensteunen.

Door beide inbusbouten (B en C) los te draaien kan de diepte en hoek ingesteld worden van de bekkensteunen. Na het instellen moeten de inbusbouten weer stevig worden vastgedraaid.

De bekkensteunen kunnen in lengte versteld worden door de inbusbouten (D) los te draaien. Na het instellen dienen deze weer goed vastgedraaid te worden.

NL ABDUCTIEKLOS

De abductieklos wordt aan de voorzijde van het zitgedeelte gemonteerd. De diepte van de abductieklos kan versteld worden door de draaiknop aan de onderzijde los te draaien en deze in te stellen. Draai de knop weer goed vast na het instellen.

! Zorg dat de abductieklos niet tegen het schaambeentje van het kind aankomt. Gebruik zonodig een heupgordel of T-model zitbroek om het kind achter in de stoel te houden.


NL WEGZWENKBARE KNIESTEUNEN

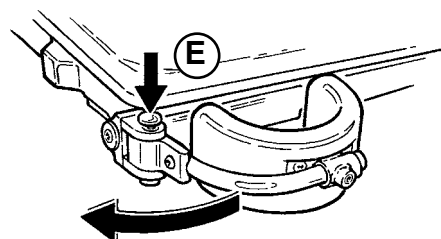
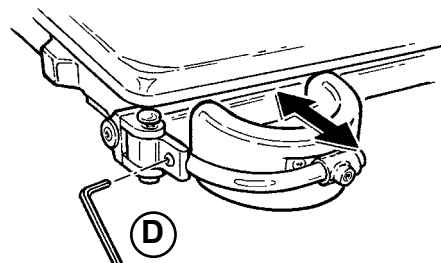
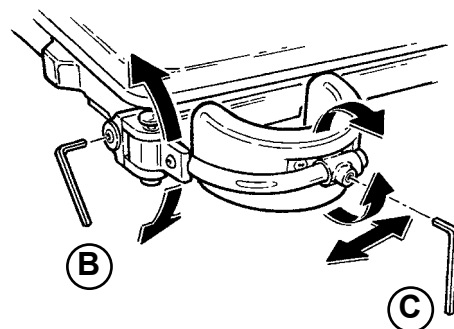
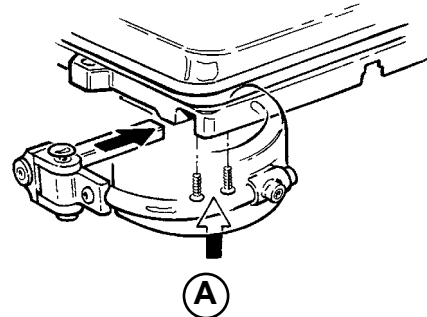
De wegzwenkbare kniesteunen worden aan de onderzijde van het zitgedeelte gemonteerd d.m.v. twee x 2 inbusboutjes (A). Deze worden met een 4mm inbussleutel vastgezet.

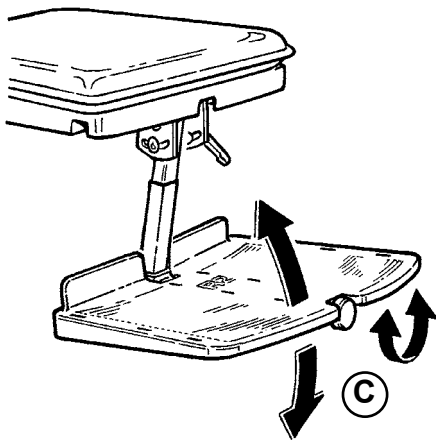
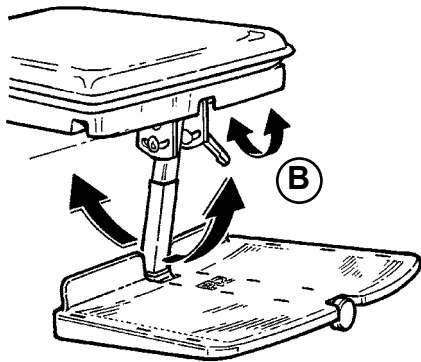
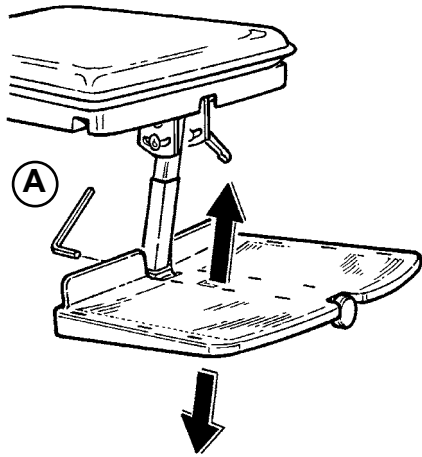
De hoek van de gehele kniesteun kan ingesteld worden door de inbusbout (B) aan de zijkant los te draaien met een 5mm inbussleutel. De kniesteun zelf kan in hoek veranderd worden door inbusbout (C) los te draaien met een 4mm inbussleutel. Na het instellen dienen deze weer goed worden vastgedraaid.

De diepte van de kniesteun kan ingesteld worden door het inbusboutje (D) los te draaien met een 4mm inbussleutel. Na het instellen moeten deze weer goed worden vastgedraaid.

De kniesteun kan geopend worden door de rode knop (E) aan de zijkant in te de drukken. Zorg dat er niet te veel druk op de kniesteun komt wanneer deze geopend wordt, omdat de knop dan niet voldoende ingedrukt kan worden.

 Geef de draaibare delen regelmatig een druppel (naai-machine-)olie voor een goede werking.





NL VOETENPLAAT

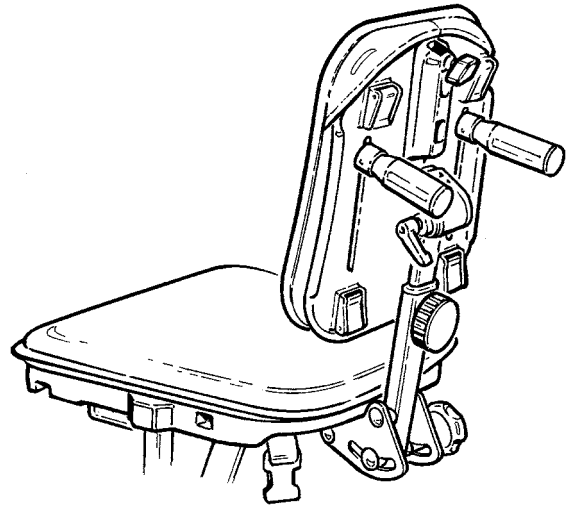
Standaard wordt de Wombat geleverd met een voetenplaat. Deze is in zijn geheel van het frame los te halen, waardoor de Wombat Upgrade laag bij de vloer kan komen. De voetenplaat kan in hoogte versteld worden door middel van de 4mm inbusleutel (A).

Om de hoek van de voetenplaat-bevestiging in te stellen, draai de snelspanner (B) los waarna de hoek veranderd kan worden.

Om de hoek van de voetenplaat zelf in te stellen, draai de knop (C) links of rechtsom.

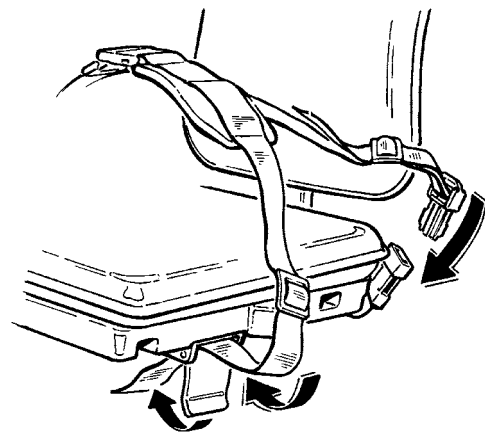
NL DUWHANDVATTEN


De duwhandvatten worden aan de achterzijde van het ruggedeelte gemonteerd. Verwijder het rugkussen en zet de duwhandvatten vast met bijgeleverde inbusbouten in de gaten aan de bovenzijde.

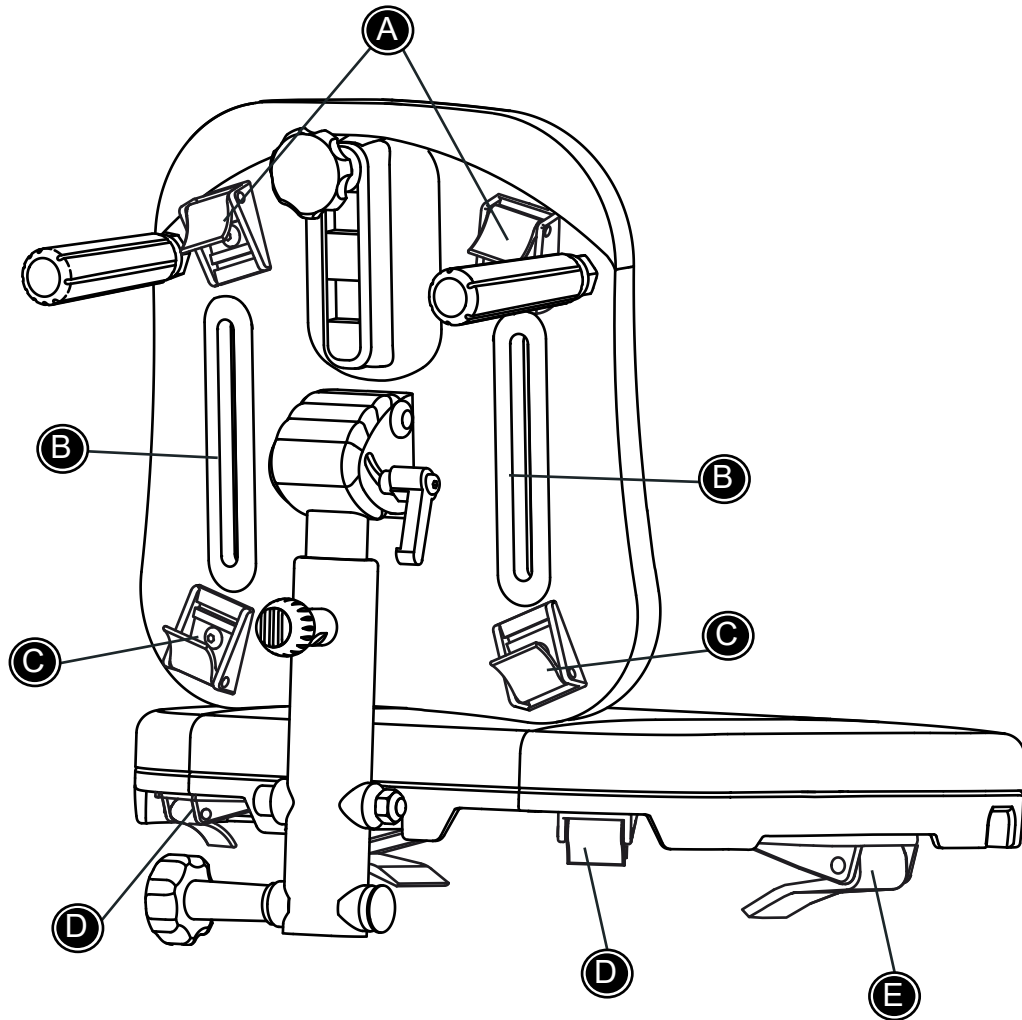


NL FIXATIES

De Wombat kan voorzien worden van vele fixatie-mogelijkheden om het kind een betere positie en ondersteuning in de Wombat te geven. Voor montage van deze fixatiemogelijkheden zijn een aantal klappgespen (fixlocks) aangebracht aan de achterzijde van het ruggedeelte en onder het zitgedeelte.



 Zorg ervoor dat alle fixaties en verstellingen goed vastzitten en controleer deze regelmatig.



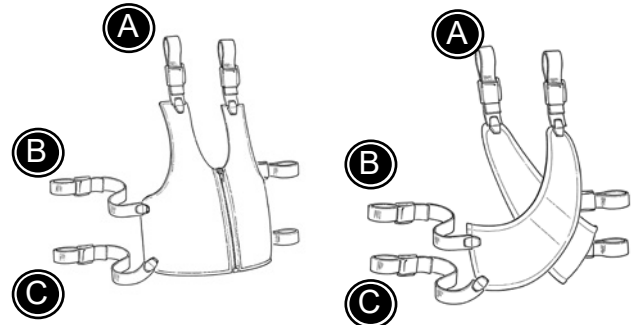
Gebruik deze tekening in combinatie met de aanwijzingen op de volgende pagina's Gebruik deze tekening in combinatie met de aanwijzingen op de volgende pagina's.


NL FIXATIEVEST EN KRUISBANDENVEST

U kunt het fixatievest en het kruisbandenvest openen en sluiten met de clips en de ritssluiting.

Volg de onderstaande aanwijzingen. Zie ook de tekening op pagina 16.

- * Bevestig de schouderbanden in de gordelsleuven aan de bovenachterzijde. (A)
- * Bevestig de bovenste banden in de zijkanten van de gordelsleuven aan de achterzijde (B).
- * Bevestig de onderste banden in de zijkanten van de gordelsleuven onder aan de achterzijde (C).



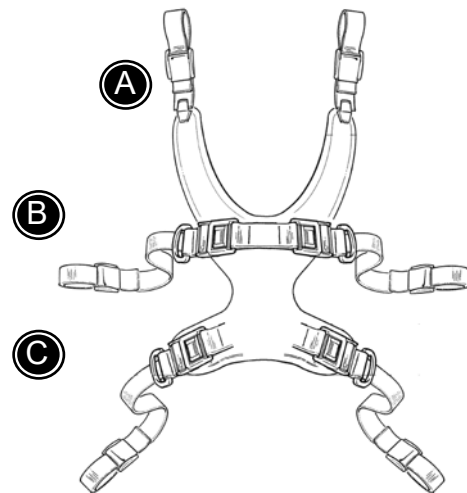
 Zorg er voor dat alle fixaties en verstellingen goed vastzitten en controleer deze regelmatig.


NL BORSTFIXATIEVEST

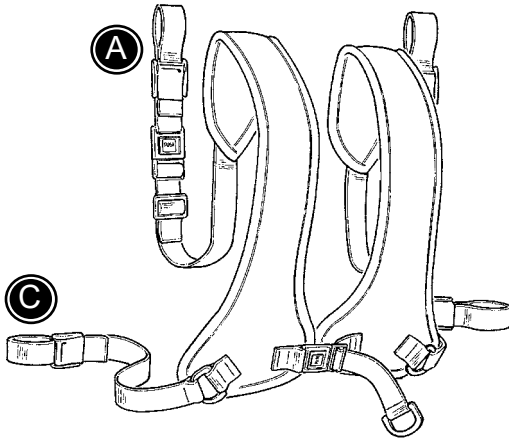
Het borstfixatievest kunt u openen en sluiten met behulp van de clips.

Volg de onderstaande aanwijzingen. Zie ook de tekening op pagina 16.

- * Bevestig de schouderbanden in de gordelsleuven aan de bovenachterzijde. (A)
- * Bevestig de bovenste banden in de zijkanten van de gordelsleuven aan de achterzijde (B).
- * Bevestig de onderste banden in de zijkanten van de gordelsleuven onder aan de achterzijde (C).



 Zorg er voor dat alle fixaties en verstellingen goed vastzitten en controleer deze regelmatig.




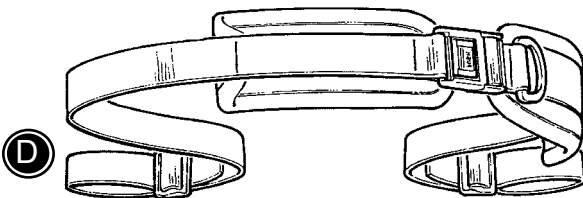
NL H-FIXATIE

De H-fixatie kan open en dicht worden gemaakt met behulp van de clips.

Volg de onderstaande aanwijzingen. Zie ook de tekening op pagina 16.

- * Bevestig de schouderbanden in de gordelleuven aan de bovenachterzijde. (A)
- * Bevestig de banden in de zijkanten van de gordelbevestigingen of klappespen aan de achterzijde (B).

 Zorg er voor dat alle fixaties en verstellingen goed vastzitten en controleer deze regelmatig.




NL HEUPGORDEL

De heupgordel kan open en dicht worden gemaakt met behulp van de clip.

Volg de onderstaande aanwijzingen. Zie ook de tekening op pagina 16.

- Bevestig de banden in de gordelbevestigingen of klappespen onder de zitting (D).

 Zorg er voor dat alle fixaties en verstellingen goed vastzitten en controleer deze regelmatig.


NL 4-PUNTS Y-GORDEL

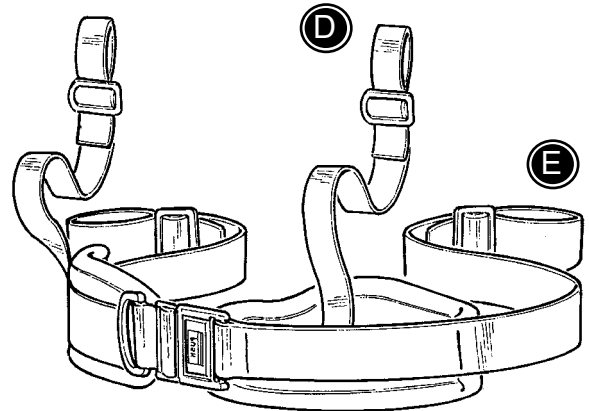
De 4-punts Y-gordel kan open en dicht worden gemaakt met behulp van de clip.

Volg de onderstaande aanwijzingen. Zie ook de tekening op pagina 16.

- * Bevestig de banden in de gordelbevestigingen of klappespen onder de zitting (D).
- * Bevestig de banden (E) in de voorste lussen in de zitting.

E en D kunnen omgewisseld worden.


 Zorg er voor dat alle fixaties en verstellingen goed vastzitten en controleer deze regelmatig.

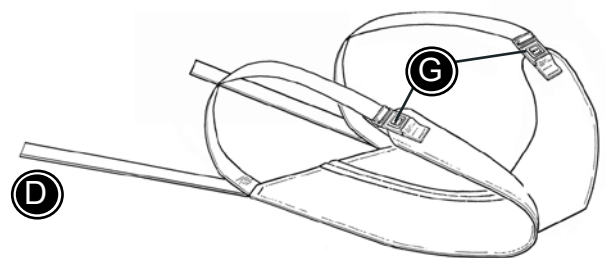


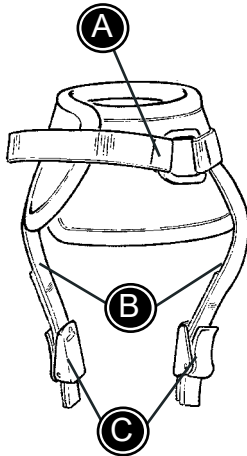
NL ABDUCTIEZITBROEK

Volg de onderstaande aanwijzingen. Zie ook de tekening op pagina 16.

- * Open de clips (G).
- * Bevestig de riemen (D) in de gordelbevestigingen of klappespen onder de zitting (D).
- * Plaats het kind op de abductiezitbroek en sluit de clips (G) boven de dijën.

 Zorg er voor dat alle fixaties en verstellingen goed vastzitten en controleer deze regelmatig.






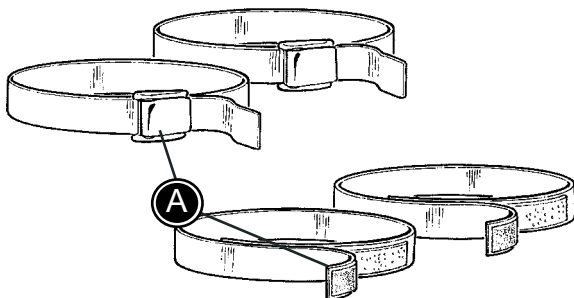
NL ENKELFIXATIES (GEPOLSTERD)

De enkelfixaties kunnen open en dicht worden gemaakt met behulp van het klittenband of de clips (A).

Volg de onderstaande aanwijzingen voor het bevestigen van de enkelfixaties.

- * Verwijder de klappgespen (C).
- * Trek de banden (B) door de sleuven in de voetenplaten.
- * Bevestig de klappgespen (C) opnieuw en zorg ervoor dat de banden er niet uit glijden.

 Zorg er voor dat alle fixaties en verstellingen goed vastzitten en controleer deze regelmatig.




NL VOETFIXATIEBANDEN

De voetfixatiebanden kunnen open en dicht worden gemaakt met behulp van het klittenband of de gesp (A).

Volg de onderstaande aanwijzingen voor het bevestigen van de voetfixatiebanden.

- * Open de banden en trek ze (A) door de sleuven in de voetenplaten.
- * Sluit de banden om de voeten van het kind.


 Zorg er voor dat alle fixaties en verstellingen goed vastzitten en controleer deze regelmatig.

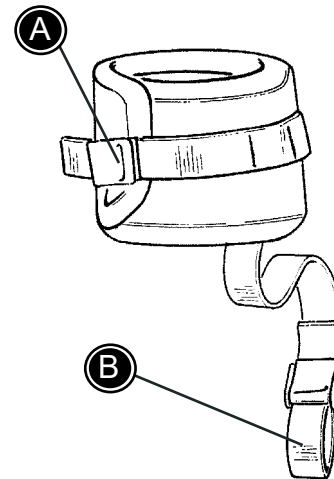
NL POLSFIXATIE

De polsfixatie kan open en dicht worden gemaakt met behulp van de klappesp (A).

Volg de onderstaande aanwijzingen voor het bevestigen van de polsfixatie.

- * Bevestig de polsfixatie om de pols van het kind.
- * Bevestig de gordel (B) om de armsteunbuis.

 Zorg er voor dat alle fixaties en verstellingen goed vastzitten en controleer deze regelmatig.




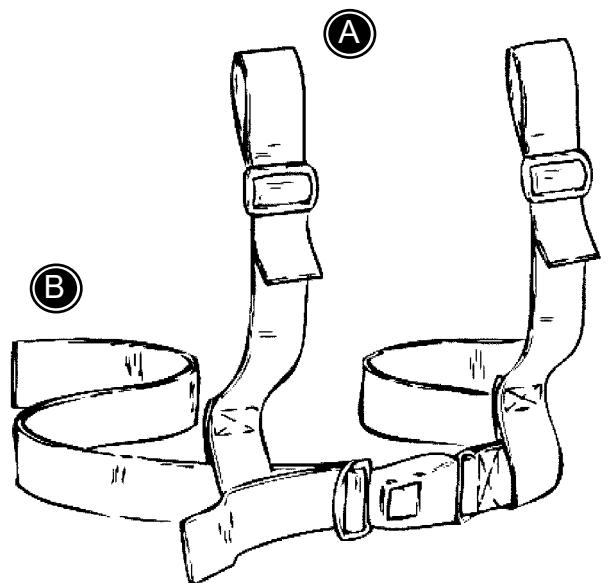
NL H-FIXATIE

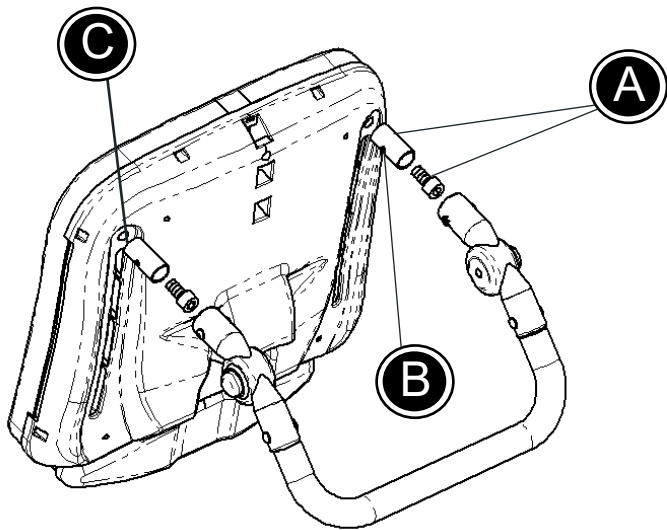
De H-fixatie kan open en dicht worden gemaakt met behulp van de clips.

Volg de onderstaande aanwijzingen. Zie ook de tekening op pagina 16.

- * Bevestig de schouderbanden in de gordelleuven aan de bovenachterzijde. (A)
- * Bevestig de banden in de zijkanten van de gordelbevestigingen of klappespen aan de achterzijde (B).

 Zorg er voor dat alle fixaties en verstellingen goed vastzitten en controleer deze regelmatig.

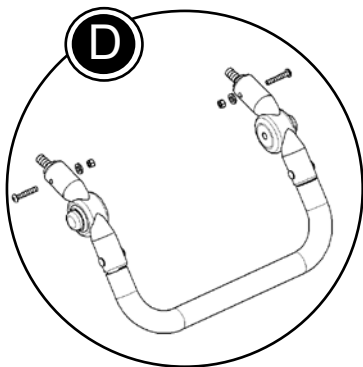




NL DUWBEUGEL

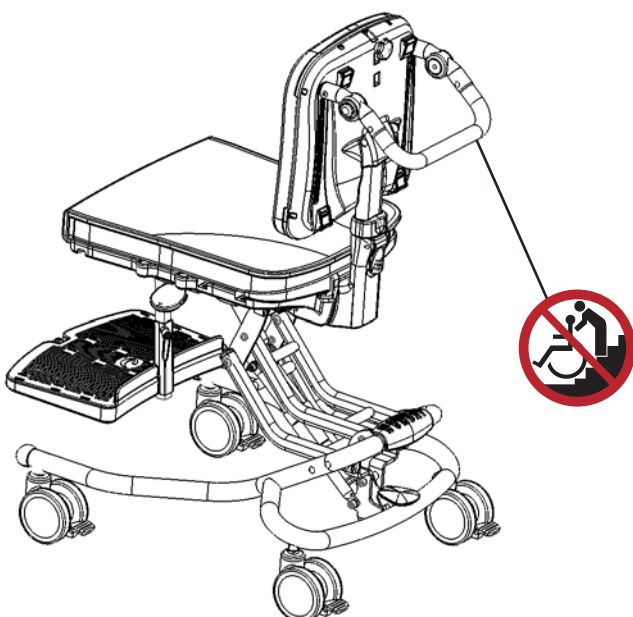
Zet de rug van de Wombat recht op. Plaats vervolgens de twee ronde bussen (A) links en rechts op de achterkant van het ruggedeelte. Draai daarin de twee grote bouten, met de bijgeleverde 8 mm inbussleutel, vast (A). Denk er om dat de twee gaatjes in de bussen hierbij horizontaal geïdentificeerd zijn (B). Zorg er tevens voor dat de bussen in een hoek van 90° op het ruggedeelte worden gemonteerd (C).

Schuif de duwbeugel over de twee ronde bussen.



Monteer de boutjes van buiten naar binnen door de duwbeugel en de gemonteerde bussen (D). Plaats vervolgens, aan de binnenzijde van de duwbeugel, de ringetjes en draai daarna de moertjes met de bijgeleverde 3 mm inbussleutel stevig vast.

! Gebruik de duwbeugel nooit om de Wombat op te tillen. Gebruik de duwbeugel nooit om de Wombat, met- of zonder inzittende, een trap, een verhoging/drempel, of een trottoirband etc. op- of af te tillen. De Wombat kan alleen worden opgetild door twee personen die de stoel vasthouden aan weerszijden van het frame.



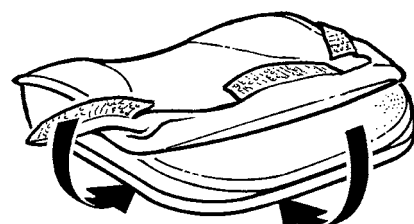
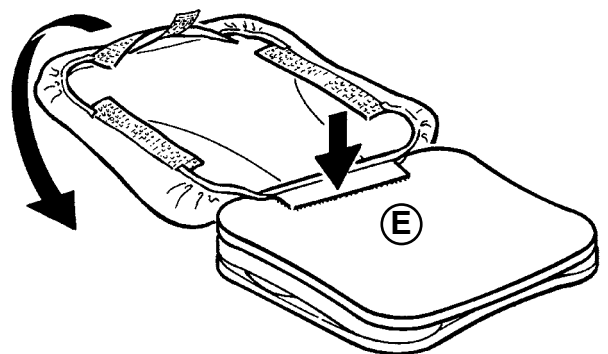
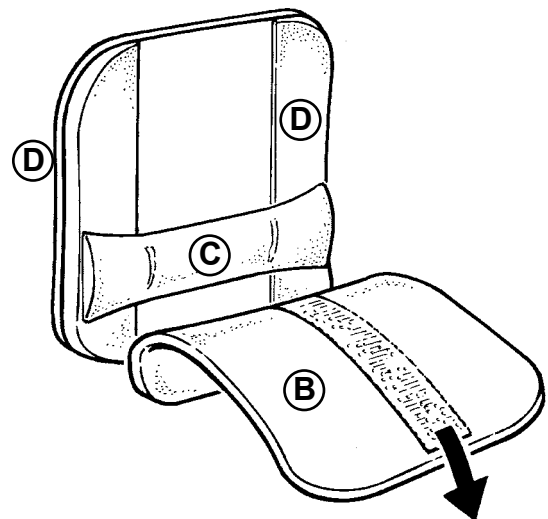
NL COMFORT KUSSEN VAN DE RUGLEUNING

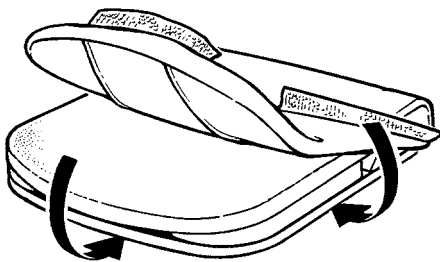
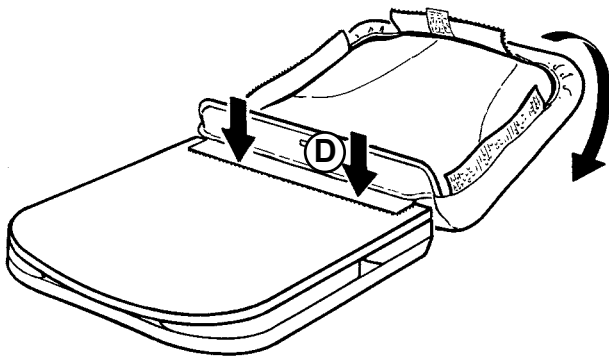
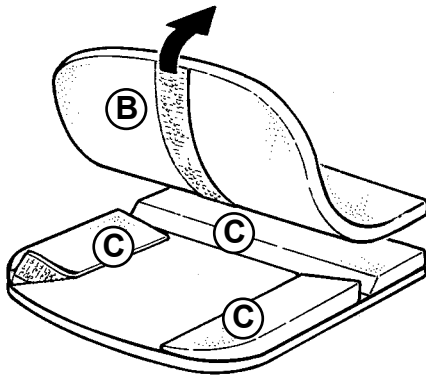
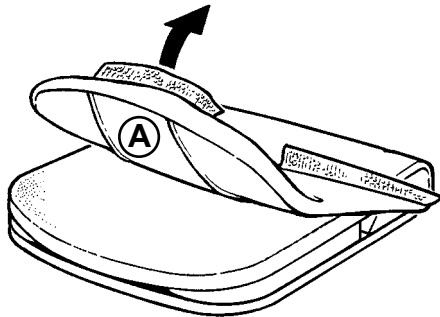
De Wombat heeft een rugleuning die middels een verstelbare lumbaalsteun en zijsteunen met klittenband eenvoudig verstelbaar is. Hierdoor wordt een optimaal comfort bereikt.

- 1) Maak de klittenband van de hoes eerst los aan de boven en zijkanten (A). Verwijder daarna de hoes door deze binnenstebuiten te keren.
- 2) Maak de voorkant los en verwijder het schuimdeel (B).
- 3) De losse lumbaalsteun (C) is verstelbaar en verwijderbaar indien nodig.
- 4) De losse zijkanten (D) zijn verstelbaar en verwijderbaar indien nodig.
- 5) Het vastmaken van de hoes:

Als de hoes van het rugkussen is verwijderd dan is het belangrijk het altijd in de juiste volgorde weer vast te maken.

Leg het rugkussen omgedraaid en doe de hoes binnenstebuiten. Bevestig de onderste klittenband van de hoes aan de achterzijde van het rugkussen (E). Plaats nu de hoes over het rugkussen en bevestig de klittenbandsluiting aan de zijkanten en de bovenkant.





NL COMFORT KUSSEN VAN DE ZITTING

De Wombat heeft een zitting die middels een verstelbare drempelkussen en zijkanten met klittenband eenvoudig verstelbaar is. Hierdoor wordt een optimaal comfort bereikt.

- 1) Maak de klittenband van de hoes eerst los aan de boven- en zijkanten (A). Verwijder daarna de hoes door deze binnenstebuiten te keren.
- 2) Maak de voorkant los en verwijder het schuimdeel (B).
- 3) De losse drempelkussen en zijkanten (C) zijn verstelbaar en verwijderbaar indien nodig.
- 4) Het vastmaken van de hoes:

Als de hoes van het zitkussen is verwijderd dan is het belangrijk het altijd in de juiste volgorde weer vast te maken.

Leg het zitkussen omgedraaid en doe de hoes binnenstebuiten. Bevestig de onderste klittenband van de hoes aan de achterzijde van het zitkussen (D). Plaats nu de hoes over het zitkussen en bevestig de klittenbandsluiting aan de zijkanten en de bovenkant.

NL PRODUCT- IDENTIFICATIE STICKERS

A) Serienummer

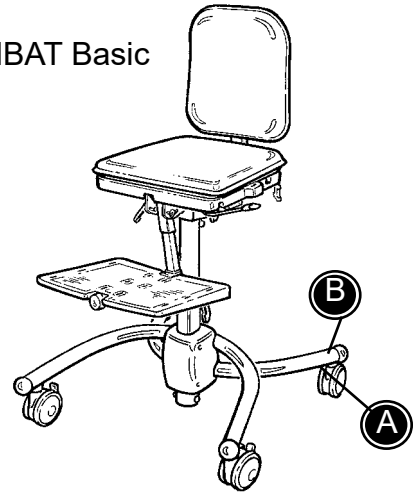
WOMBAT basic:

Dit label is aan de binnenkant van het onderframe, vlak bij het linker achterwiel, geplakt.

WOMBAT upgrade:

Dit label is aan de binnenkant van het onderframe, vlak bij het linker achterwiel, geplakt.

WOMBAT Basic



B) Fabrikant

WOMBAT basic:

Dit label is aan de binnenkant van het onderframe, vlak bij het linker voorwiel, geplakt.

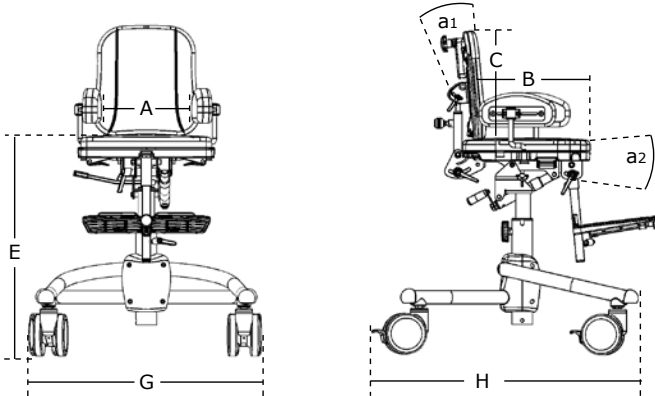
WOMBAT upgrade:

Dit label is aan de binnenkant van het onderframe, vlak bij het linker voorwiel, geplakt.

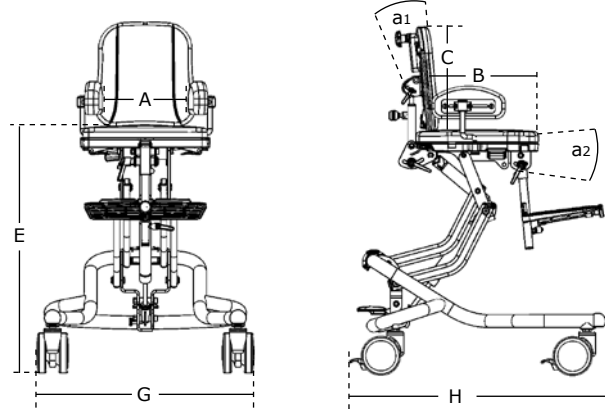
WOMBAT Upgrade



WOMBAT Basic



WOMBAT Upgrade



NL MAATGEGEVENS

	Wombat basic	Wombat basic	Wombat upgrade	Wombat upgrade	Wombat upgrade
	Maat 1	Maat 2	Maat 1	Maat 2	Maat 3
	mm (inch)	mm (inch)	mm (inch)	mm (inch)	mm (inch)
Zitbreedte (A)	210-300 (8¼-11½")	280-370 (11-14½")	210-300 (8¼-11½")	280-370 (11-14½")	250-440 (13¾-17¼")
Zitdiepte (B)	160-290 (6¼-11¼")	230-360 (9-14")	160-290 (6¼-11¼")	230-360 (9-14")	300-480 (11½-18¾")
Rughoogte (C)	280-340 (11-13¼")	310-380 (12-14¾")	280-340 (11-13¼")	310-380 (12-14¾")	390-500 (15¼-19½")
Zithoogte (E)	460-660 (18-25¾")	460-660 (18-25¾")	340-690 (13¼-27")	340-690 (13¼-27")	380-680 (14¾-26½")
Framebreedte (G)	550 (21½")	550 (21½")	550 (21½")	550 (21½")	610 (21½")
Framelengte (H)	600 (23¾")	600 (23¾")	610 (23¾")	610 (23¾")	720 (28¾")
Rughoek	40°	40°	40°	40°	43°
Zithoek	-20° to +15°	-20° to +15°	-20° to +15°	-20° to +15°	-22° to +10°
Max. belasting	45 kg (99 lb)	45 kg (99 lb)	45 kg (99 lb)	45 kg (99 lb)	70 kg (154 lb)
Gewicht	14,5 kg (32 lb)	14,5 kg (32 lb)	15,5 kg (34 lb)	15,5 kg (34 lb)	22 kg (48½ lb)

NL TECHNISCHE GEGEVENS

Rug- en zitgedeelte: ABS
Kussens (binnenzijde): Vlamvertragend koudschuim
Hoezen: Vlamvertragend Trevira CS
Frame: Staal met nylon poedercoating

NL PRODUCENT

R82 A/S
Parallelvej 3
8751 Gedved
Denemarken

NL LEVERANCIER

R82 Nederland B.V.
Tinweg 8
8445 PD Heerenveen
Nederland
Web: www.R82.com

Via onze website www.R82.com kunt u ook contact met ons opnemen.

NL ONDERHOUD

BEKLEDING

Het rug- en zitkussen is gemaakt van brandvertragend foam en comforthoezen. De hoezen van de zitting kunnen makkelijk van de kussens worden verwijderd en worden gewassen op maximaal 40°. Het is aan te bevelen de kussens regelmatig te borstelen of met de stofzuiger te reinigen.

WIELEN


Het is aan te bevelen de wielen regelmatig met een vochtige doek te reinigen. Indien de wielen erg vuil zijn, is het raadzaam een vetoplossend middel te gebruiken.

CENTRALE BEREMMING

Het is raadzaam eens per maand de werking van de centrale beremming te controleren en indien nodig bij te stellen.

FRAME

Het is raadzaam eens per maand de bouten en moeren te controleren en deze indien nodig vast te draaien. U dient het frame en de kunststof delen regelmatig te reinigen. Dit verlengt de levensduur.


 Gebruik geen agressieve schoonmaakmiddelen die o.a. chloor of methyl bevatten.


INSPECTIE

Het is raadzaam de Wombat en de daarop gemonteerde accessoires regelmatig te inspecteren op onregelmatigheden. Loszittende bouten, moeren en accessoires dient u dan opnieuw goed vast te zetten. Indien u twijfelt, dient u contact op te nemen met uw leverancier.

REPARATIE

Indien de Wombat kapot is of niet naar behoren functioneert, dient u onmiddellijk uw leverancier te waarschuwen. Gebruik de Wombat dan niet. Indien de Wombat gerepareerd moet worden, mag dit alleen worden uitgevoerd door een door R82 geautoriseerd bedrijf. Er mogen alleen originele R82 onderdelen gebruikt worden. R82 kan niet verantwoordelijk worden gesteld voor schade of lichamelijk letsel indien er gebruik wordt gemaakt van niet-originele onderdelen.

 Zorg dat de gasveer nooit aan hoge temperaturen of extreme druk wordt blootgesteld.

 Zorg dat de oude accu /batterijen, wanneer deze vervangen zijn, afgevoerd worden als klein chemisch afval.

NL VLEKVERWIJDERING OP DE BEKLEDING

Bloed

Met koud water afspoelen. Als dit niet voldoende is, gebruik een mild wasmiddel.

Inkt

Zoveel mogelijk opdeppen met absorberend keukenpapier. Schoonmaken met oplosmiddel met 20% alcohol en naspoelen met water waarin een mild wasmiddel is opgelost.

Chocolade

Deppen met handwarm water.

Gras en groenten

Deppen met handwarm water en eventueel een mild wasmiddel gebruiken.

Koffie, thee en melk

Zoveel mogelijk deppen met absorberend keukenpapier. Daarna met handwarm water deppen waarin een mild wasmiddel is opgelost.

Ballpoint en cosmetica

Schoonmaken met alcohol

Nagellak

Deppen met nagellakverwijderaar. Wanneer dit niet voldoende is met aceton schoonmaken.

Olie en vet

Eerst bestrooien met talkpoeder en in laten trekken waarna het afgeborsteld kan worden. Daarna voorzichtig deppen met een doek gedrenkt in benzeen of alcohol.

Schoenpoets

Voorzichtig deppen met een doek gedrenkt in benzeen of alcohol.

Jam, siroop, fruit en vruchtensap

Eerst zoveel mogelijk verwijderen met een lepel. Daarna deppen met handwarm water.

Wijn en sterke drank

Eerst zoveel mogelijk deppen met absorberend keukenpapier. Daarna met handwarm water deppen waarin een mild wasmiddel is opgelost. Dan uitspoelen met verdunde schoonmaak alcohol.

Verf op oliebasis

Eerst schoonmaken met terpentijn. Daarna deppen met handwarm water waarin een mild wasmiddel is opgelost. Bij volledig opgedroogde verfvlekken dient u professionele schoonmaakmiddelen te gebruiken.

Verf op waterbasis

Deppen met koud water waarin een mild wasmiddel is opgelost.

