

R82<sup>®</sup> 

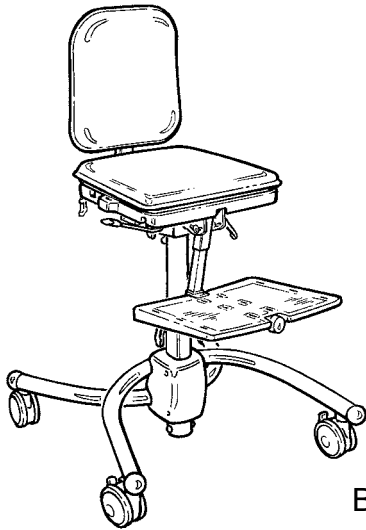
wombat<sup>™</sup>

**Suomenkielinen käyttöohje**

F  
I  
N

## **FIN** SISÄLLYS

Turvallisuus .....	4
Takuu .....	4
Työkalut .....	4
Wombat käyttövalmiiksi .....	5
Istuimen ja selkänojan säätäminen .....	6
Korkeussäätö, basic-alusta .....	7
Korkeussäätö, upgrade-alusta .....	8
Pääntuki .....	9
Sivuun kääntyvät sivutuet .....	10
Käsinoja ja pöytä .....	11
Lannetuet .....	12
Haarakilla .....	12
Sivuun kääntyvät polvituet .....	13
Jalkatuki .....	14
Työntökahvat .....	15
Liivit ja vyöt .....	15
Liivi ja ristikkoliivi .....	17
Rintavyö .....	17
H-turvavyö, ö, pehmustettu .....	18
Lantiovyö .....	18
Y-lantiovyö .....	19
Haararemmi .....	19
Nilkkahihnat .....	20
Jalkaremmi .....	20
Rannehihnat .....	21
H-vyö .....	21
Työntötanko .....	22
Selkänojan tyynyn istumamukavuus .....	23
Istuintyynyn istumamukavuus .....	24
Tuotteen tunnistus .....	25
Mitat .....	26
Tekniset tiedot .....	27
Valmistaja .....	27
Jakelija .....	27
Hoito ja huolto .....	28
Tahrannoisto-ohje .....	29



Basic



Upgrade

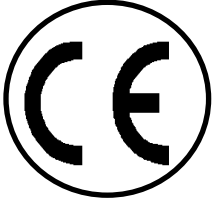
## **FIN** WOMBAT

Onnittelut WOMBATin valinnasta. Olemme vakuuttuneita siitä, että se tulee täysin täyttämään odotuksenne. Kuten muutkin laatutuotteet R82:lta, WOMBAT on kehitetty perustuen monivuotiseen kokemukseen apuvälineiden valmistamisesta ja soveltamisesta vammaisten henkilöiden käyttöön.

Wombat on aktiveettituoli R82:lta, saatavana 3 koossa ja 2 versiona: WOMBAT basic ja WOMBAT upgrade


Wombat basic on saatavana manuaalisella korkeussäädöllä tai kaasujousella varustettuna. Wombat upgrade on saatavana kaasujousella tai sähkömoottorilla varustettuna. Molemmat versiot toimitetaan monipuolisin säädöin varustetulla istuimella, selkänojalla ja jalkatuella.


Tämä käyttöohje on tarkoitettu oppaaksi toimimaan apuna käyttäjälle Wombatin monien valinnanmahdollisuuksien täydelliseksi hyödyntämiseksi. Suosittelemme siksi tähän käyttöohjeeseen perehtymistä ennen Wombatin käyttöönottoa.





## **FIN** TURVALLISUUS


Wombat on saanut CE-merkinnän. Tämä varmistaa, että se täyttää kaikki relevantit eurooppalaiset turvavaatimukset. Tämän tuotteen kestoikä on 5 vuotta, kun sitä käytetään päivittäin. Tämän jälkeen tuote on kunnostettava (R82:n henkilöstön toimesta) sen käyttöiän pidentämiseksi.


 Poista CE-merkintä, jos tuotteeseen tehdään rakenteellisia muutoksia tai käytetään muita kuin alkuperäisiä R82-varaosia ja lisävarusteita.

 Älä milloinkaan jätä lasta ilman valvontaa tähän tuotteeseen. Varmista jatkuva valvonta aikuisen toimesta. Tuotteen väärä käyttö voi aiheuttaa vakavan vamman käyttäjälle. Varmista, että kaikki tuotteen kiinnitykset ja säädöt on sijoitettu ja tehty oikein ja tarkista ne ennen joka käyttöä.

 Wombat on tarkoitettu ainoastaan sisäkäyttöön.

 Työntötuoli on suunniteltu vain yhtä käyttäjää varten. Älä sijoita työntötuoliin enempää kuin yhtä käyttäjää.

 Ei suositella henkilöille, joilla on paljon tahattomia liikkeitä.

 Käyttöohjeen viimeisin versio on aina saatavissa verkossa: [www.R82.com](http://www.R82.com)

## **FIN** TAKUU

R82:lla on materiaali- ja valmistusviat kattava 2 vuoden vuoden sekä metallirungon rikkoutumisen viallisen hitsauksen seurauksena kattava 5 vuoden vakuu. Takuu voi raueta, jos asiakas laiminlyö velvollisuutensa huoltaa ja/tai pitää kunnossa päivittäin toimittajan ja/tai käyttöohjeessa mainittujen ohjeiden mukaan ja annettuja huoltovälejä noudattaen. Lisätietoja on R82-sivustossa. Takuu pysyy voimassa vain, jos R82:n tuotetta käytetään sen ostomaassa ja jos tuote voidaan tunnistaa sen sarjanumeron perusteella. Takuu ei kata tapaturmahinkoja eikä väärinkäytön tai laiminlyönnin aiheuttamia vaurioita. Takuu ei kata normaalin kulumisen vuoksi määrävällein vaihdettavia osia. Takuu raukeaa, jos käytetään muita kuin R82:n alkuperäisiä osia tai tarvikkeita tai jos muu kuin R82:n valtuutettu edustaja tai R82: tuotteita korjaamaan koulut-tama henkilö korjaa tuotteen tai tekee siihen muutoksia. R82 varaa itselleen oikeuden tarkastaa tuotteen ja sen asiakirjat ennen takuuhuollon antamista sekä oikeuden päättää, korjataanko tuote vai vaihdetaanko se uuteen. Asiak-kaan velvollisuus on palauttaa tuote takuuhuoltoon varten sen ostopaikkaan. Tämän takuun myöntää R82 tai sen jälleenmyyjä.

## **FIN** TYÖKALUT

Käytä mukana seuraavia kuusiokoloavaimia tässä käyttöohjeessa kuvattujen säätöjen tekemiseen.

 Säätöjen tekemisen jälkeen varmista osien kireys.

## **FIN** WOMBAT KÄYTTÖVALMIIKSI

### Wombat Basic:

Wombatia pakkauksesta purettaessa havaitaan, että tuolin selkänoja on pakattu erikseen.

Aloita purkamalla alusta pakkauksesta. Avaa keskitaangossa olevaa kahvaa (A). Vapauta istuimen alla oikealla oleva kahva (B) siten, että istuinta voidaan nostaa.

Vedä jalkatukea ulos siten, että se on kohtisuorassa tankoon nähden. Avaa istuimen alla olevaa jalkatuen tangon kiristysvipua (C) ja säädä jalkatuki.

Selkätuki asennetaan istuimeen kääntämällä nuppia myötäpäivään ja vetämällä ulos selkänojan tangon takana olevaa nuppia (D) ja kiinnittämällä selkänoja siihen.

Selkätuki asennetaan istuimeen kiertämällä nuppia (D) vastapäivään ja vetämällä sitä sitten ulospäin nyt selkänoja saadaan kiinnitettyä putkeen. Päästä irti nupista ja haluttu korkeus lukittuu. Kierrä sitten nuppia myötäpäivään ja lukitus kiristyy.

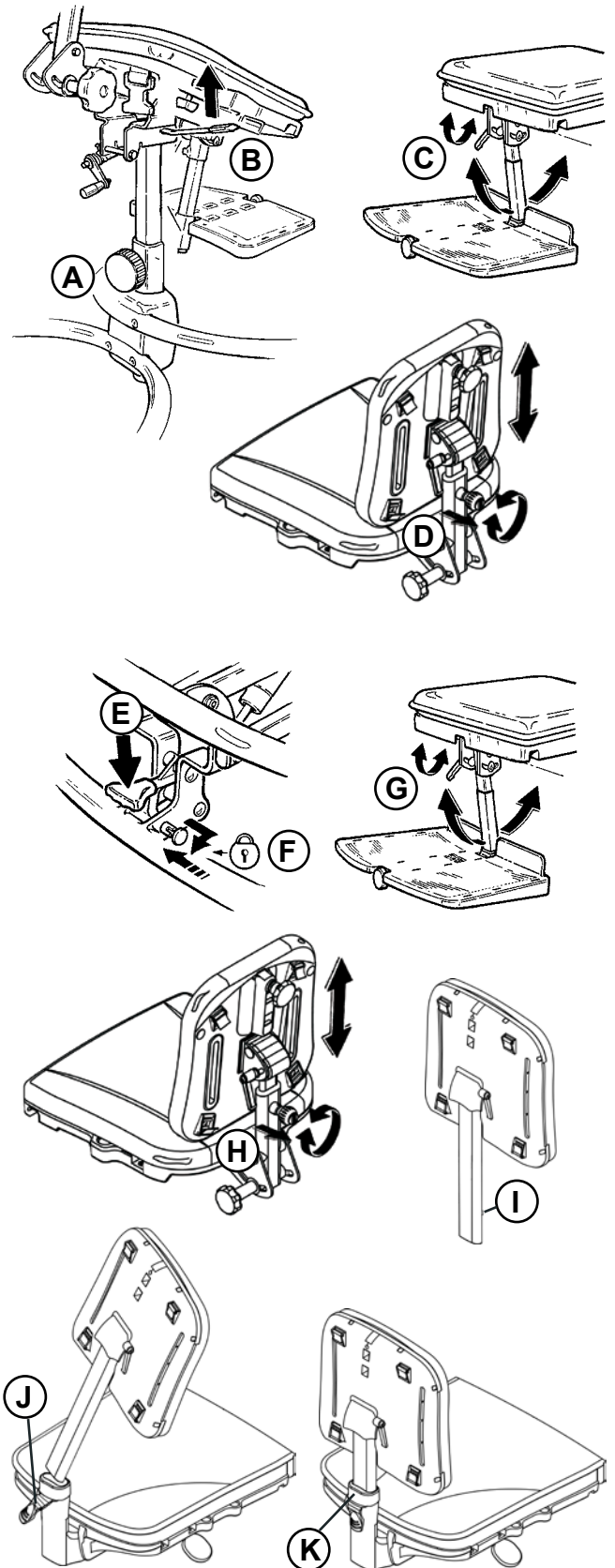
### Wombat Upgrade:

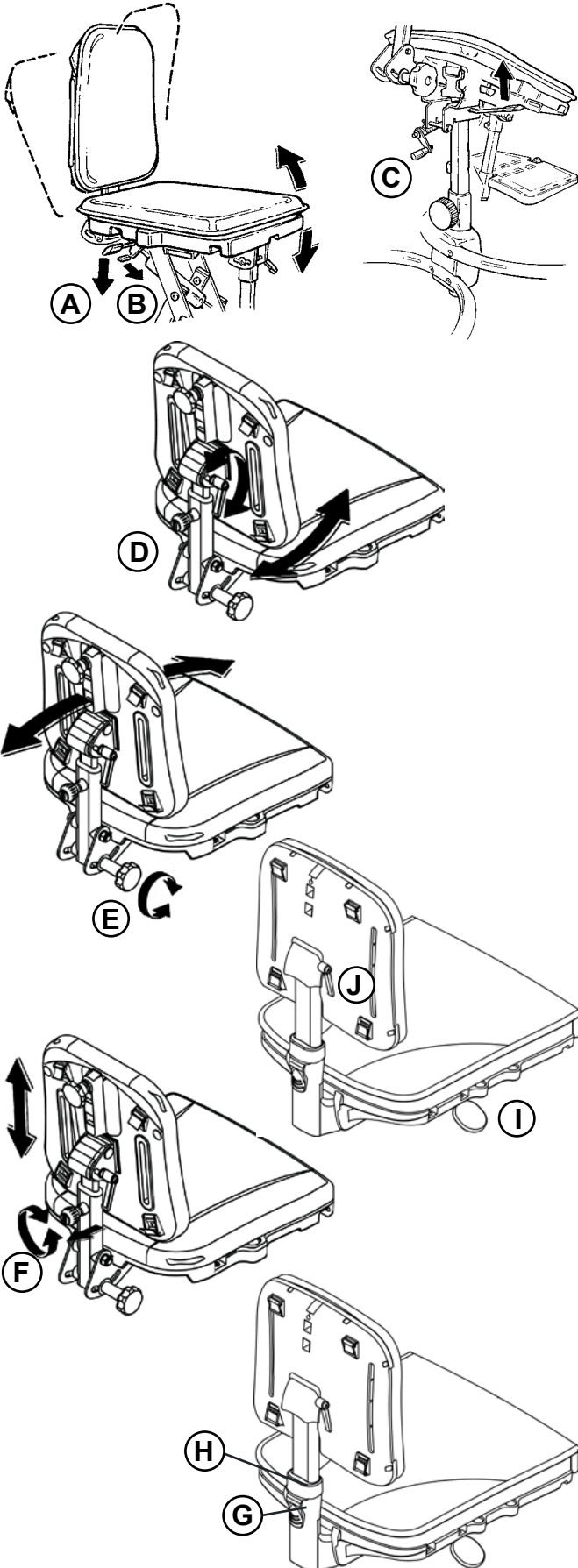
Wombatia pakkauksesta purettaessa havaitaan, että tuolin selkänoja on pakattu erikseen.

Aloita poistamalla alusta laatikosta. Kohota istuinta asettamalla jalka polkimelle (E). Muista ensin avata polkimen oikealla puolella oleva turvalukko (F).

Vedä jalkatukea ulos siten, että se on kohtisuorassa tankoon nähden. Avaa istuimen alla olevaa jalkatuen tangon kiristysvipua (G) ja säädä jalkatuki.

Koko 3: poista ensin turvamutteri (I) selkänojan asentamisen mahdollistamiseksi kokoon 3. Vedä lukitusvipu (J) ulos. Asenna selkätuen tanko kiinnitysosaan ja ojenna pystysuoraksi. Paina sinistä renkasta (K) tangon saamiseksi kiinnitysosaan. Asenna turvamutteri takaisin paikalleen. Säädä korkeus halutulle tasolle. Kiristä lukitusvipu uudelleen.





## **FIN** ISTUIN & SELKÄ- NOJA: SÄÄTÄMINEN

Wombat Upgraden istuimen kallistus on säädettävissä yksinkertaisesti painamalla istuimen alla olevaa lukitusvipua (A). Nosta turvalukitusvipu (B) ylöspäin, vapauta sitten kaasujousi vivulla (A).

Wombat Basicin istuimen kallistus on säädettävissä istuimen alla olevaa vipua (C) kiertämällä.

**!** Pidä aina kädellä kiinni selkänojasta estääksesi istuinta kallistumasta liaksi eteenpäin.

Lisäksi on mahdollista kallistaa selkänojaa avaamalla tuolin selkänojassa olevaa kahvaa (D).

### Istuinsyvyys (koko 1+2):

Istuinsyvyyden minimoimiseksi työnnä selkänojaa eteenpäin ja säädä selkänojan kulma. Selkänojaa säädetään avaamalla kahvaa (E).

### Istuinsyvyys (koko 3):

Nosta istuimen alla olevaa kahvaa (I) ja työnnä selkänojaa eteen- tai taaksepäin.

Avaa selkänojassa olevaa vipua (J) ja säädä selkänoja vaadittavaan asentoon.

### Selkänojan korkeus (koko 1+2):

Säädä selkänojan korkeus avaamalla vipua (F). Kierrä nuppia vastapäivään sen avaamiseksi. Vedä nuppia sitten ulos ja selkänojan korkeutta voidaan säätää.

Päästä ote nupista ja selkänoja lukittu halutulle korkeudelle. Kierrä nuppia uudelleen - tällä kertaa myötäpäivään ja lukitus kiristyy entisestään.

### Selkänojan korkeus (koko 3):

Vedä lukitusvipu (G) ylös ja paina sinistä rennasta (H) selkänojan korkeuden säätämiseksi. Säädä korkeus halutulle tasolle ja vapauta sininen rengas (H). Kiristä lukitusvipu (G) uudelleen.

## **FIN** BASIC-ALUSTAN KORKEUSSÄÄTÖ

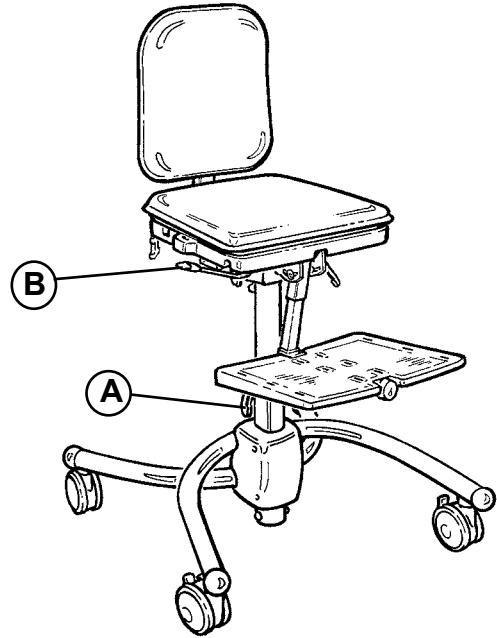
Wombat basic -alustan korkeus on säädettävissä joko manuaalisesti tai kaasujousen avulla.

Wombat basic manuaalisella säädöllä:

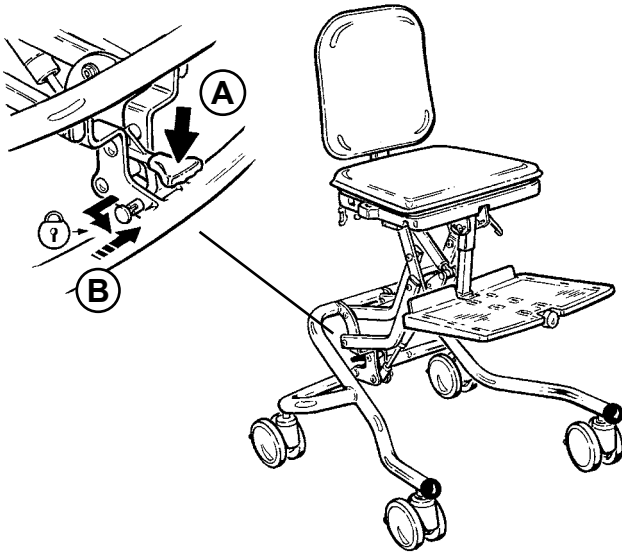
Wombat basicin korkeuden säätämiseksi avaa kahvaa (A). Säädä korkeus ja kiristä halutulle korkeudelle.

Wombat basic kaasujousella:

Alustan korkeuden säätämiseksi kaasujousen avulla paina istuimen alla oleva lukitusvipu (B) alas. Käännä turvalukitus sivuun ennen lukitusvivun painamista.



## **FIN** KORKEUSSÄÄTÖ UPGRADE-ALUSTA

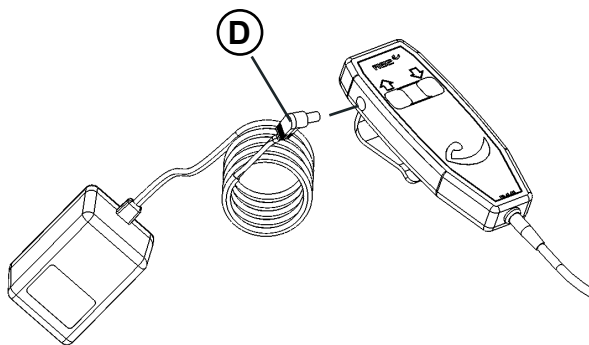
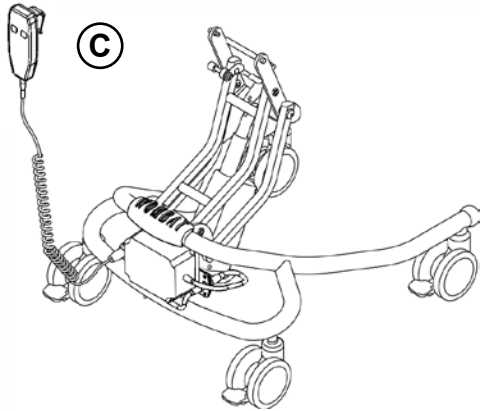


Wombat upgrade -alusta on säädettävissä joko kaasujousen tai sähkömoottorin avulla.

Wombat upgrade kaasujousella:  
korkeutta voidaan säätää lattiatasolta pöydän korkeuteen. Korkeus säätyy painamalla jalkapoljinta (A). Jalkapoljin on varustettu turvalukituksella (B).

Wombat upgrade sähkömoottorilla:  
Käytä käsiohjainta (C) istuimen korkeuden säätämiseen.

**!** Mikäli tuolia on tarkoitus käyttää alimmas-  
sa asemassa, jalkatuki on ensin irrotettava.



Akkujen lataaminen (D):

- 1) Kytke latausjohto käsiohjaimeen.
- 2) Kytke latauslaite sähköpistokkeeseen ja kytke se päälle, latauslaitteessa oleva valo syttyy.
- 3) Lataa akkuja, kunnes latauslaitteessa oleva valo sammuu.
- 4) Lataa akut joka yö tai 8-12 tunnin ajan. Akkuja ei voi ladata liikaa. Älä kuitenkaan päästä akkuja kokonaan tyhjenemään. Akut on vaihdettava uusiin 4 vuoden ajanjaksolla.

**!** Voimalaitteen optimaalisen käyttöiän  
vuoksi kytke se verkkovirtaan 12 tuntia  
ennen käyttöä.

**!** Älä jätä lasta yksikseen käsiohjaimen  
kanssa äläkä annan muiden lasten leikkiä  
käsiohjaimella.

**!** Sähkökäyttöisellä alustalla ei ole turva-  
pysäytintä korkeudensäätötoiminnossa.

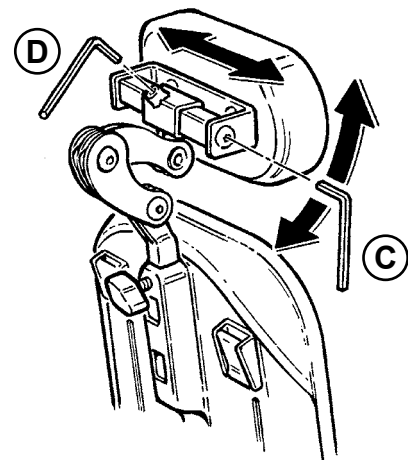
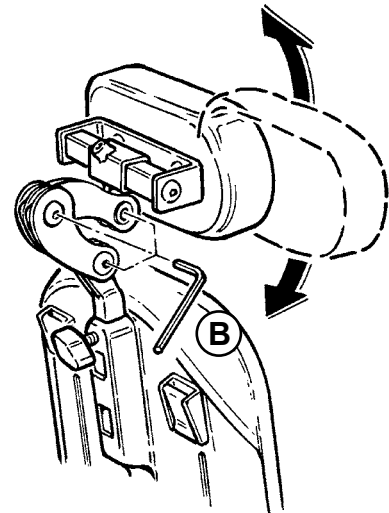
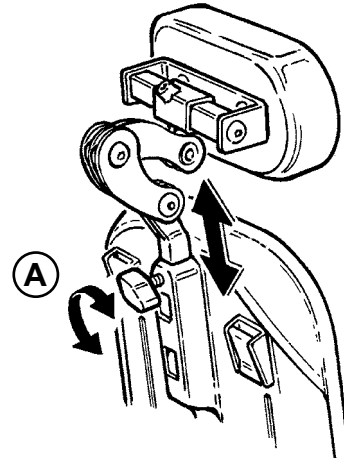


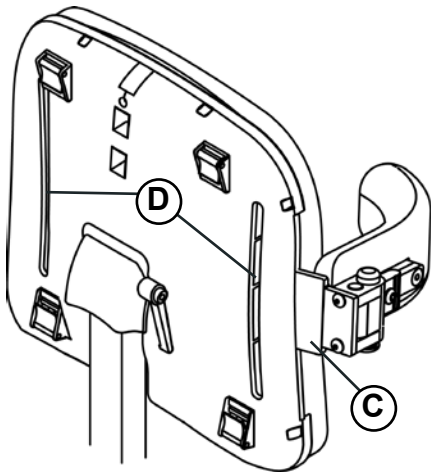
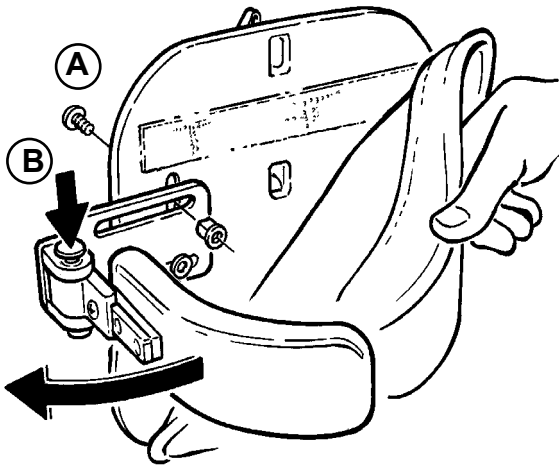
## **FIN** PÄÄTUKI

Päätuki asennetaan tuolin selkänojaan ja kiristetään sormiruuvilla (A).

Käytä mukana seuraavaa 5 mm:n kuusiokoloavainta ruuvien (B) avaamiseen ja päätuen säätämiseen.

Säädä päätuen kulmaa edelleen avaamalla ruuvia (C). Säädä päätukea sivuttaissuunnassa avaamalla ruuvia (D).





## **FIN** SIVUUN KÄÄNTYVÄT VARTALOTUET

### Wombat koko 1+2:

Irrota selkänöjan pehmuste ja asenna vartalotuki selkänöjassa oleviin aukkoihin mukana seuraavia ruuveja ja 5 mm:n kuusiokoloavainta käyttäen (A). Älä käytä pitkiä ruuveja.

Paina punaista painiketta (B) vartalotuen kääntämiseksi sivuun.

### Wombat koko 3:

Säädettävä, kääntyvä vartalotuki asennetaan tuolin selkänöjassa olevaan uraan (C). Kiristä pitkät ruuvit yksi kerrallaan selkänöjan tuen takana oleviin uriin (D). Aseta mutterit yksi kerrallaan pieneen selkänöjan tuen etupuolella olevaan reikään. Varmista, että ensimmäinen ruuvi menee uralevyn läpi ja menee kunnolla mutterin kierteisiin ennen seuraavan ruuvin kiristämistä. Älä käytä lyhyitä ruuveja.



On suositeltavaa voidella kääntöosat ajoittain.

## **FIN** KÄSINOJA & PÖYTÄ

Asenna käsinojan kiinnitysosa istuimen sivulle ja säädä sivuttaissuunnassa. Kiristä istuimen alla olevilla sormiruuveilla (A).

Käsinojen korkeutta voidaan säätää avaamalla nuppia (B). Avaa kiertämällä nuppia vastapäivään. Vedä nuppia sitten ulos ja käsinojan korkeutta voidaan säätää. Päästä irti nupista ja haluttu korkeus lukittuu. Kierrä nuppia uudelleen - tällä kertaa myötäpäivään ja lukitus kiristyy entisestään.

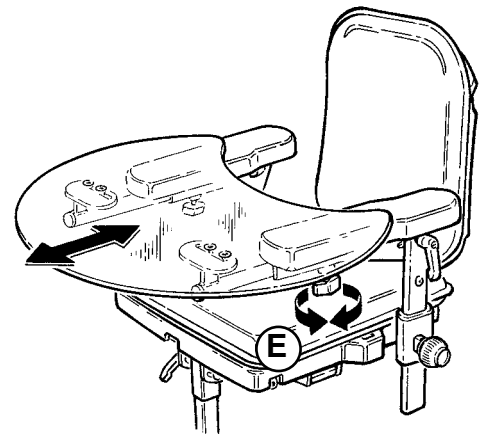
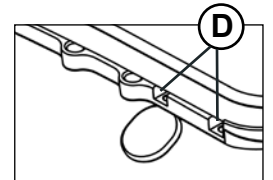
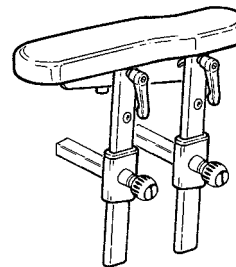
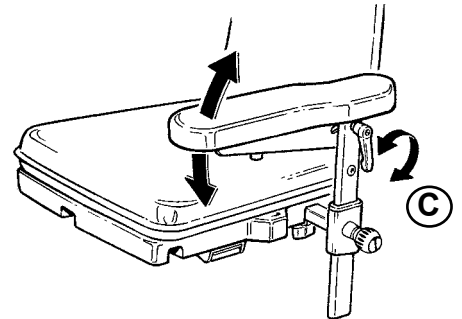
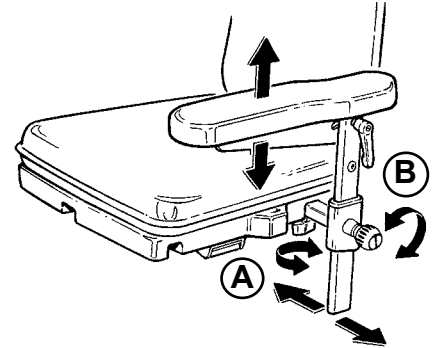
Säädä käsinojan kulmaa avaamalla kahvaa (C). Kiristä haluttuun kulmaan.

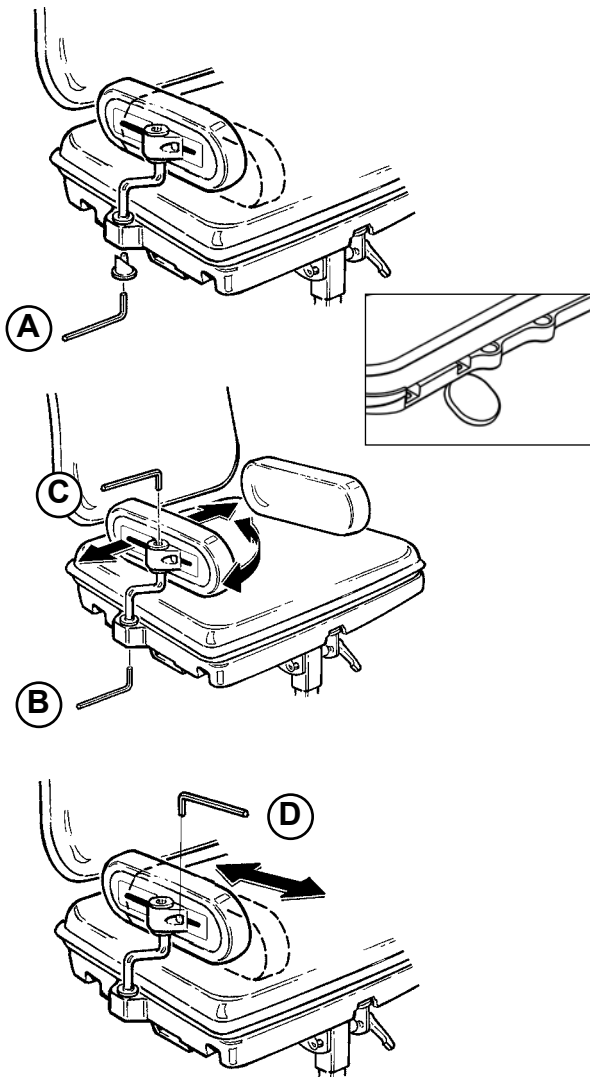
Kokoa 3 varten olevassa käsinojassa on kaksi pystytankoa, jotka sopivat istuimessa olevaan kahteen reikään (D). Avaa ja kierrä nuppia käsinojan kulman säätämiseksi.

Pöytä asennetaan johtamalla tanko käsinojien alla oleviin putkiin. Kiristä haluttuun asentoon sormiruuveilla (E).



Pöytää voidaan tukevoittaa asentamalla tangot pöydän molemmille sivuille.





## **FIN** LANNETUET

Lannetuet asennetaan istuimeen (A) mukana seuraavalla 5 mm:n kuusiokoloavaimella.

**!** Wombat koko 3 tarjoaa kaksi eri kiinnitysvaihtoehtoa lannetuille.

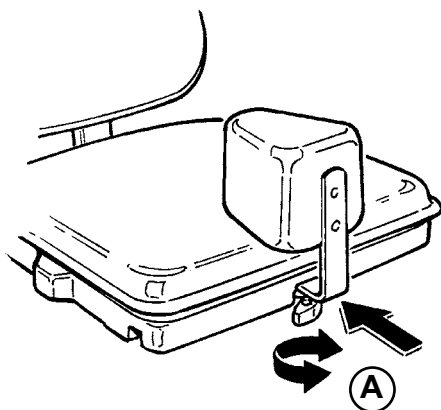
Avaa kahta ruuvia (B) ja (C) lannetukien säätämiseksi yleisesti. Kiristä mukana seuraavalla 5 mm:n kuusiokoloavaimella.

Avaa ruuveja (D) mukana seuraavalla 4 mm:n kuusiokoloavaimella ja säädä lannetukea syvyysuunnassa. Säädä syvyys urissa ja kiristä haluttuun asentoon.

## **FIN** HAARAKIILA

Asenna haarakiila istuimen etuosaan.

Säädä syvyys avaamalla istuimen alla olevaa sormiruuvia (A).



## **FIN** SIVUUN KÄÄNTYVÄT POLVITUET


Polvituet asennetaan istuimen sivulle ja kiristetään kahdella 4 mm:n ruuvilla istuimen alle (A).

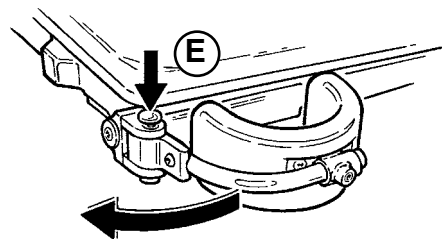
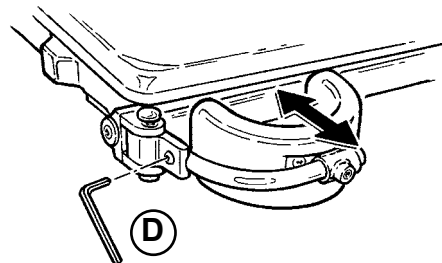
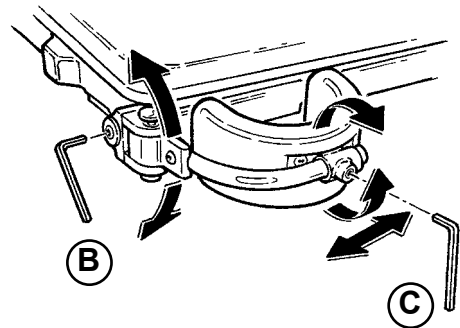
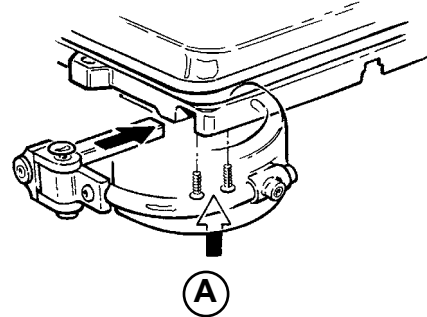
Avaa ruuvia (B) 5 mm:n kuusiokoloavaimella ja säädä polvitukien kulma.

Säädä polvitueessa olevan pehmusteen kulmaa 4 mm:n kuusiokoloavaimella ja avaa ruuvia (C).

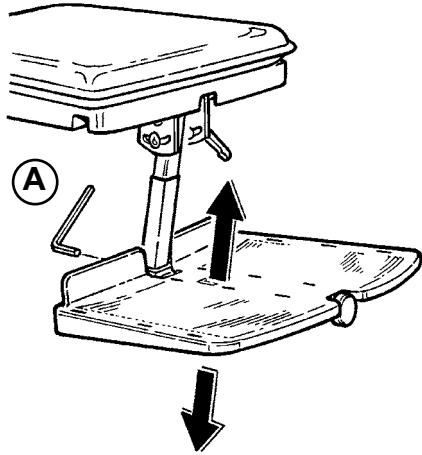
Avaa ruuvia (D) 4 mm:n kuusiokoloavaimella ja säädä syvyys. Kiristä haluttuun asentoon.

Paina punaista painiketta (E) polvituen kääntämiseksi sivuun.

 On suositeltavaa voidella kääntöosat ajoittain.

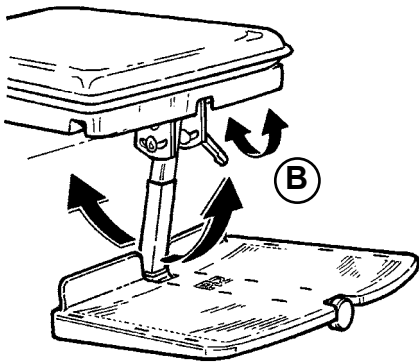


## **FIN** JALKATUKI

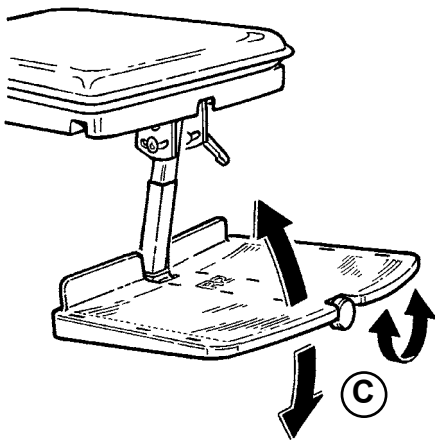


Wombat toimitetaan perustoimituksena jalkatuen kanssa. On mahdollista irrottaa jalkatuki - tämä on etu käytettäessä Wombatia lattiakorkeudella. Jalkatuen korkeutta voidaan lisäksi säätää. Käytä avaamiseen ja kiristämiseen mukana seuraavaa 4 mm:n kuusiokoloavainta (A).

Jalkatuen tangon kulman säätämiseksi avaa kahvaa (B). Säädä kulma ja kiristä.

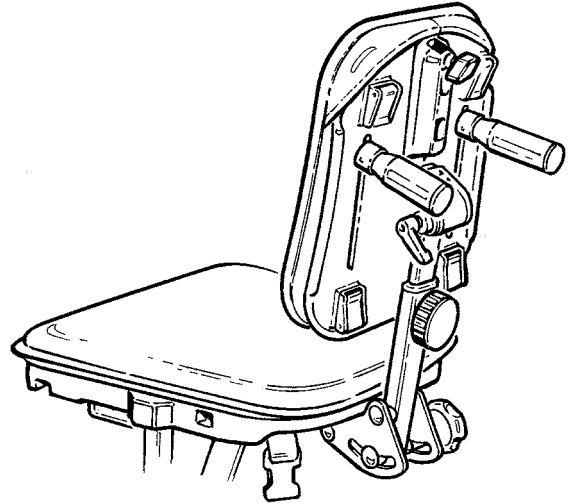


Säädä jalkalevyn kulma kiertämällä levyn edessä olevaa ruuvia (C).



## **FIN** TYÖNTÖKAHVAT


Asenna kahvat selkänojan taakse.

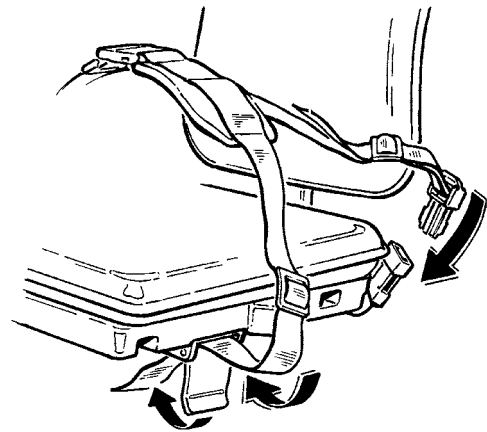


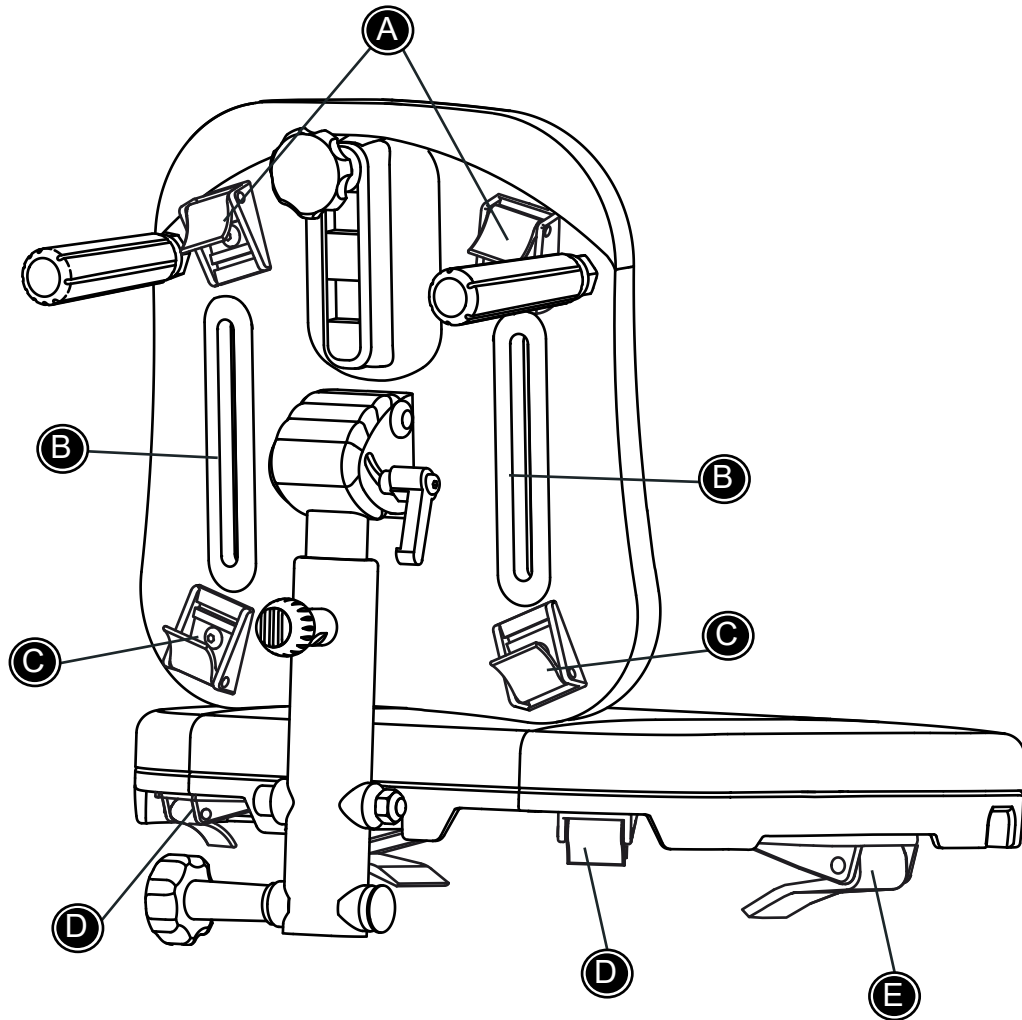
## **FIN** LIIVIT JA VYÖT

Wombat voidaan varustaa erilaisin liivein ja vöin.

Asentamisen helpottamiseksi Wombat on varustettu kahdella 40 mm:n ja kahdella 25 mm:n soljella istuimen alla ja neljällä takana olevalla 25 mm:n soljella.

 Varmista, että kaikki kiinnitykset ja säädöt on sijoitettu ja tehty oikein ja tarkista ne säännöllisesti.





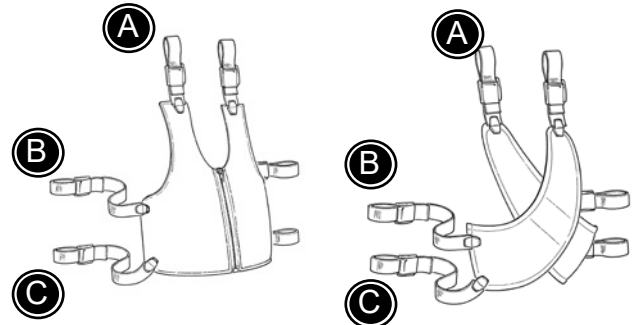
Käytä tätä piirrosta apuna seuraavilla sivuilla olevien kuvausten kanssa.



## FIN LIIVI JA RISTIKKOLIIVI

Liivi ja ristikkoliivi voidaan avata ja sulkea solkia ja vetoketjua käyttämällä. Noudata alla olevia ohjeita käyttäen apuna sivun 16 kuvaa.

- \* Kiinnitä olkahihnat selkänöjan yläosassa oleviin vyönkiinnikkeisiin. (A)
- \* Vie sivuilla olevat ylähihnat selkänöjassa olevien aukkojen läpi (B) ja kiinnitä fixlock-solki hihnaan.
- \* Kiinnitä sivuilla olevat alahihnat selkänöjan alaosaan oleviin vyönkiinnikkeisiin (C).



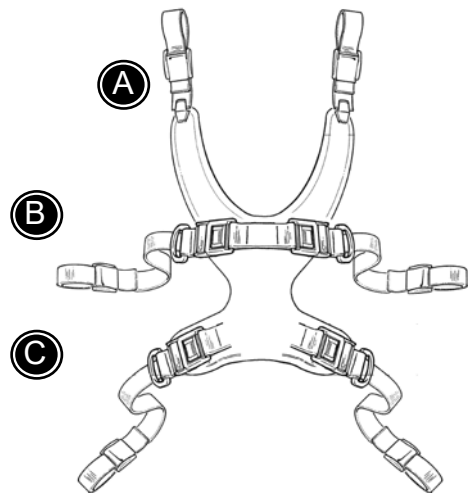
**!** Varmista, että kaikki kiinnitykset ja säädöt on sijoitettu ja säädetty oikein ja tarkista ne säännöllisesti.

## FIN RINTAVYÖ

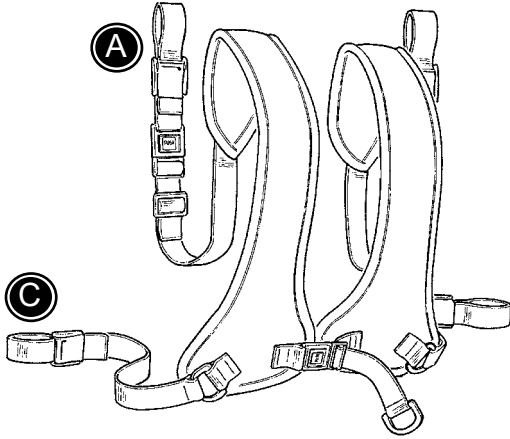
Rintavyö voidaan avata ja sulkea solkien avulla.

Noudata alla olevia ohjeita käyttäen apuna sivun 16 kuvaa.

- \* Kiinnitä olkahihnat selkänöjan yläosassa oleviin vyönkiinnikkeisiin. (A)
- \* Vie sivuilla olevat ylähihnat selkänöjassa olevien aukkojen läpi (B) ja kiinnitä fixlock-solki hihnaan.
- \* Kiinnitä sivuilla olevat alahihnat selkänöjan alaosaan oleviin vyönkiinnikkeisiin (C).



**!** Varmista, että kaikki kiinnitykset ja säädöt on sijoitettu ja säädetty oikein ja tarkista ne säännöllisesti.




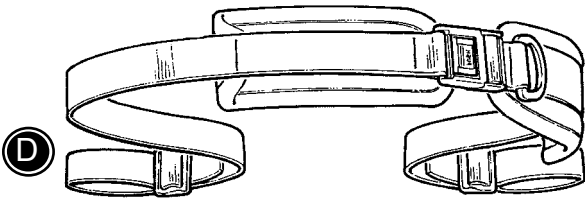
## **FIN** H-TURVAVYÖ, PEHMUSTETTU

H-turvavyö voidaan avata ja sulkea solkien avulla.

Noudata alla olevia ohjeita käyttäen apuna sivun 16 kuvaa.

- \* Kiinnitä olkahihnat selkänöjan yläosassa oleviin vyönkiinnikkeisiin. (A)
- \* Kiinnitä sivuilla olevat hihnat selkänöjassa oleviin vyönkiinnikkeisiin (B).

 Varmista, että kaikki kiinnitykset ja säädöt on sijoitettu ja säädetty oikein ja tarkista ne säännöllisesti.




## **FIN** LANTIOVYÖ

Lantiovyö voidaan avata ja sulkea solkien avulla.

Noudata alla olevia ohjeita käyttäen apuna sivun 16 kuvaa.

- \* Kiinnitä hihnat istuimen alla oleviin vyönkiinnikkeisiin (D).

 Varmista, että kaikki kiinnitykset ja säädöt on sijoitettu ja säädetty oikein ja tarkista ne säännöllisesti.

## **FIN** Y-LANTIOVY Ö

Y-lantiovyö voidaan avata ja sulkea solkien avulla.

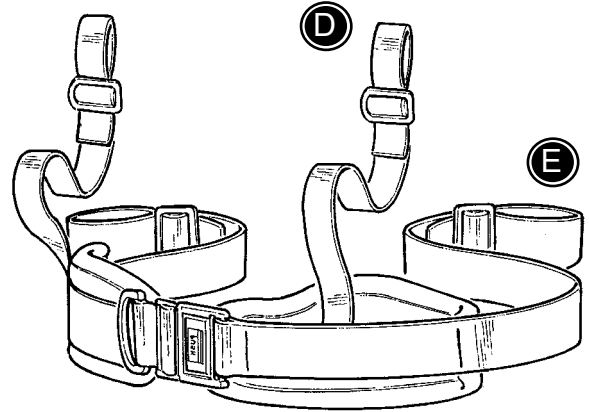
Noudata alla olevia ohjeita käyttäen apuna sivun 16 kuvaa.

- \* Kiinnitä hihnat istuimen alla oleviin vyönkiinnittimiin (D).
- \* Kiinnitä hihnat (E) istuimen etuosassa oleviin vyönkiinnikkeisiin.

E ja D voidaan vaihtaa keskenään.



Varmista, että kaikki kiinnitykset ja säädöt on sijoitettu ja säädetty oikein ja tarkista ne säännöllisesti.



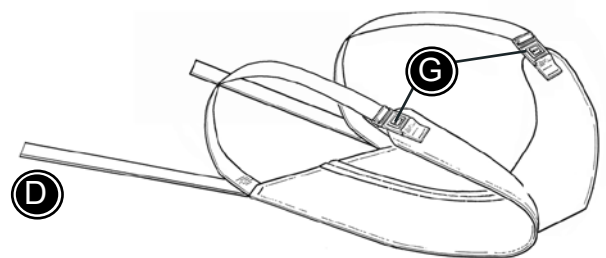
## **FIN** H AAR AREMMI

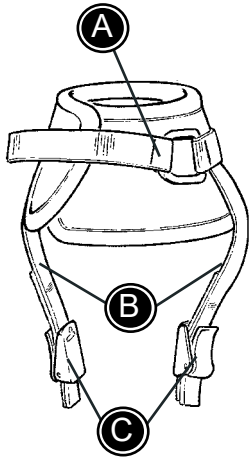
Noudata alla olevia ohjeita käyttäen apuna sivun 16 kuvaa.

- \* Avaa soljet (G).
- \* Kiinnitä hihnat (D) istuimen alla oleviin vyönkiinnikkeisiin (D).
- \* Aseta käyttäjä haararemmiin ja kiinnitä soljet (G) reisien ympäri.



Varmista, että kaikki kiinnitykset ja säädöt on sijoitettu ja säädetty oikein ja tarkista ne säännöllisesti.






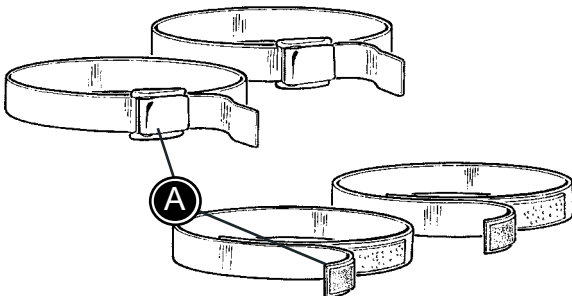
## **FIN** NILKKAHIHNAT

Nilkkahihnat voidaan avata ja sulkea tarranauhalla tai soljella (A).

Noudata alla olevia ohjeita asentamista varten.

- \* Irrota soljet (C).
- \* Vedä hihnat (B) jalkalevyissä olevien aukkojen läpi.
- \* Kiinnitä soljet (C) uudelleen paikoilleen ja varmista, etteivät hihnat pääse liukumaan irti.

 Varmista, että kaikki kiinnitykset ja säädöt on sijoitettu ja säädetty oikein ja tarkista ne säännöllisesti.




## **FIN** JALKAREMMIT

Jalkaremmit voidaan avata ja sulkea tarranauhalla tai soljella (A).

Noudata alla olevia ohjeita asentamista varten.

- \* Avaa hihnat ja vedä ne (A) jalkalevyissä olevien aukkojen läpi.
- \* Kiinnitä hihnat käyttäjän jalan ympärille.

 Varmista, että kaikki kiinnitykset ja säädöt on sijoitettu ja säädetty oikein ja tarkista ne säännöllisesti.

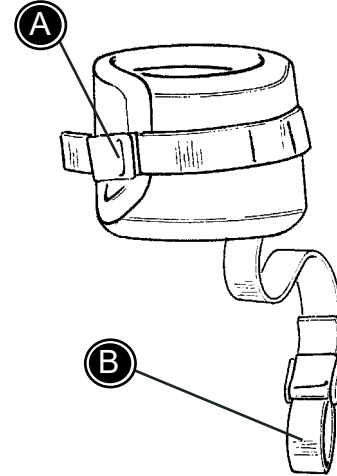
## **FIN** RANNEHIHNAT

Rannehihna voidaan avata ja sulkea soljella (A).

Noudata alla olevia ohjeita asentamista varten.

- \* Kiinnitä rannehihna käyttäjän ranteen ympärille.
- \* Kiinnitä hihna (B) käsinojan tangon ympäri.

**!** Varmista, että kaikki kiinnitykset ja säädöt on sijoitettu ja säädetty oikein ja tarkista ne säännöllisesti.



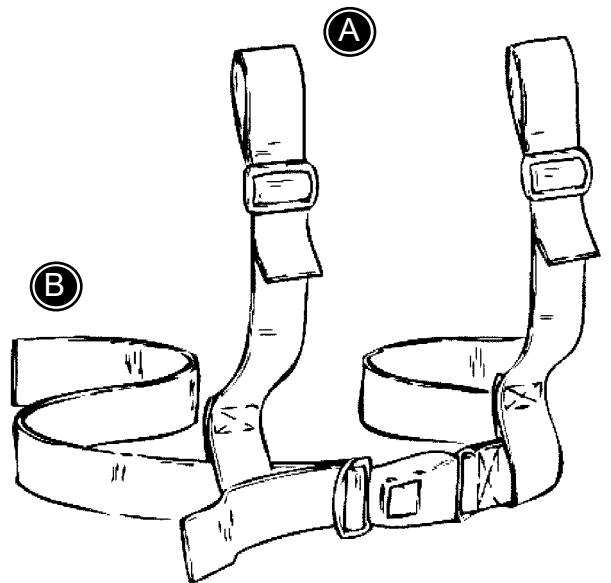
## **FIN** H-VYÖ

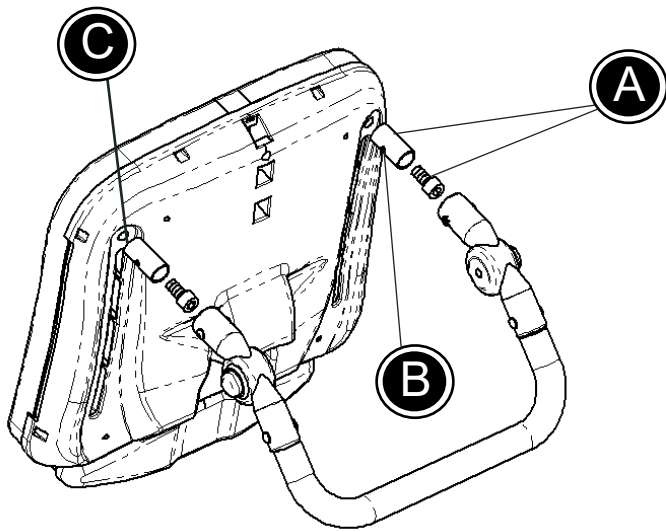
H-vyö voidaan avata ja sulkea soljella.

Noudata alla olevia ohjeita käyttäen apuna sivun 16 kuvaa.

- \* Kiinnitä olkahihnat selkänöjan yläosassa oleviin vyönkiinnikkeisiin. (A)
- \* Kiinnitä sivuilla olevat hihnat selkänöjassa oleviin vyönkiinnikkeisiin (B).

**!** Varmista, että kaikki kiinnitykset ja säädöt on sijoitettu ja säädetty oikein ja tarkista ne säännöllisesti.



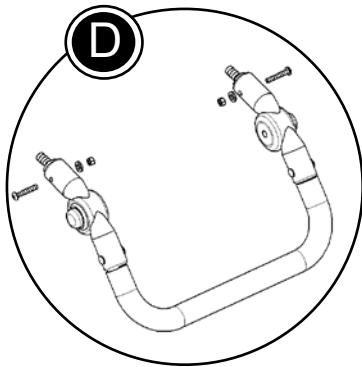


## FIN TYÖNTÖTANKO

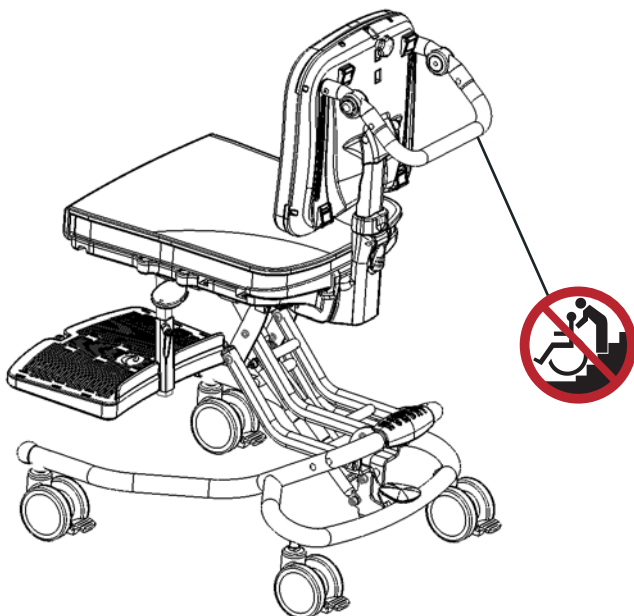
Aseta pyöreä holkki Wombatin selkänojan kummallekin puolelle ja kiinnitä ne isolla pultilla (A). Huomioi, että holkissa olevat kaksi reikää on asetettava vaakasuoraan (B), kun holkki kiristetään mukana seuraavalla 8 mm:n kuusiokoloavaimella. Huomioi holkin viistottu puoli. Holkki tulee asentaa tuolin selkänojaan suoraan asentoon (C).

Aseta työntötanko näihin kahteen holkkiin.

Aseta pienet pultit (D) ulompiin reikiin, läpi työntötangon ja holkin. Pultti ja mutteri pannaan sisäpuolelle ja kiristetään mukana seuraavalla 3 mm:n kuusiokoloavaimella.



Älä nosta/vedä tuolia työntötangosta ylös tai alas portaita, tasanteita, reunakiveyksiä yms. Tuolin nostamiseen tarvitaan kaksi ihmistä, alustaa tasaisesti nostaen. Älä milloinkaan nosta tuolia työntötangosta.



## **FIN** SELKÄNOJAN TYYNYN ISTUMAMUKAVUUS

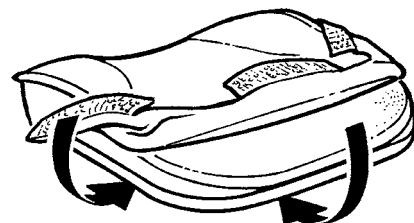
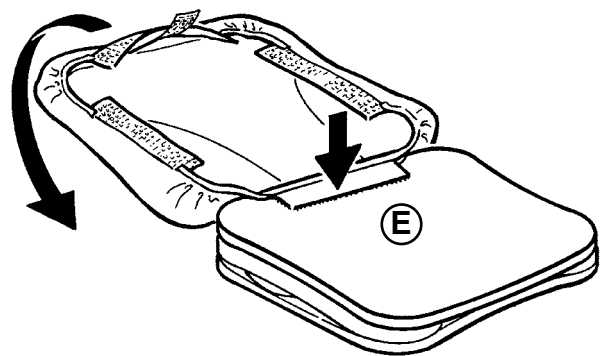
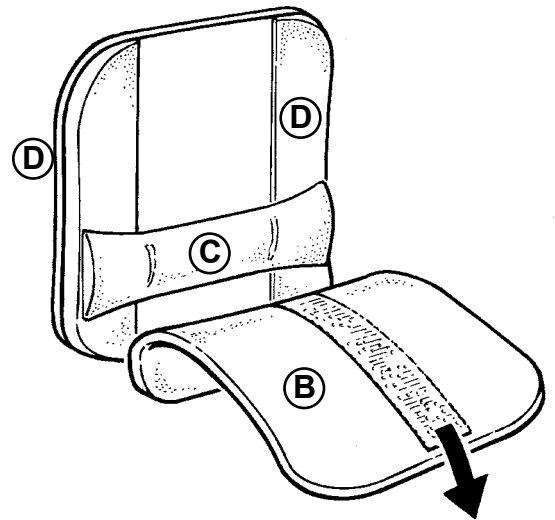
Optimaalinen istumamukavuus saadaan Wombat-tuolissa helposti aikaan tarraliuskalla varustettuja kiilakappaleita käyttäen.

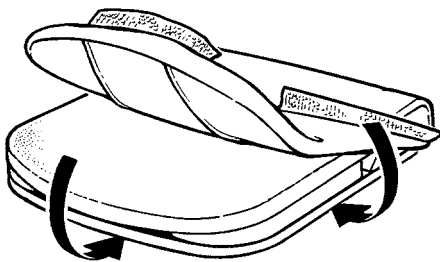
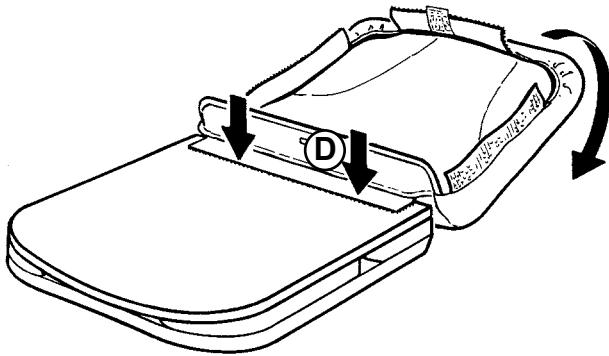
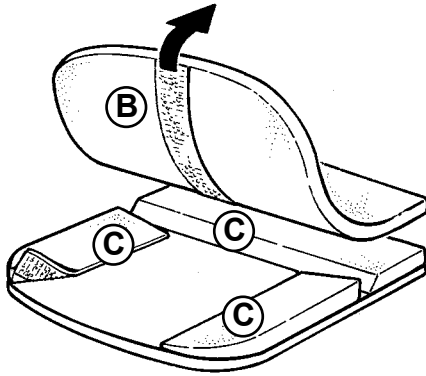
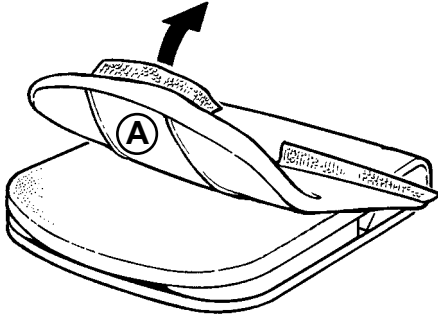
- 1) Avaa päällyksen molemmilla puolilla olevat tarrakiinnikkeet (A) ja käännä päällinen koonaan tai osittain nurin.
- 2) Avaa etukappaletta (B) ja rullaa se alas.
- 3) Lannetuki (C) ja kiilakappaleet (D) ovat säädettäviä ja tarvittaessa irrotettavia.
- 4) Päällisen paikalleenpano:

Jos päällinen oli irrotettu tyynystä, on tärkeätä asentaa se paikalleen oikeassa järjestyksessä.

Pane tyyny ylösalaisin ja käännä päällinen nurinpäin.

Päällisen asentamiseksi aloita tarranauhan kiinnittäminen päällisen ja tyynyn alareunasta (E). Aseta päällinen tyynyn etuosan päälle ja kiinnitä se sivuilta ja päältä.





## **FIN** ISTUINTYÖN ISTUMAMUKAVUUS

Optimaalinen istumamukavuus saadaan Wombat-tuolissa helposti aikaan tarraliuskalla varustettuja kiilakappaleita käyttäen.

- 1) Avaa päällyksen molemmilla puolilla olevat tarrakiinnikkeet (A) ja käännä päällinen kokonaan tai osittain nurin.
- 2) Avaa yläpuolista kappaletta (B) ja rullaa se ylös.
- 3) Kiilakappaleet (C) ovat säädettäviä ja tarvittaessa irrotettavia.
- 4) Päällisen paikalleenpano:

Jos päällinen oli irrotettu tyynystä, on tärkeää asentaa se paikalleen oikeassa järjestyksessä.

Pane tyyny ylösalaisin ja käännä päällinen nurinpäin.

Päällisen asentamiseksi aloita tarranauhan kiinnittäminen päällisen ja tyynyn takimmaisesta reunasta (E). Aseta päällinen nyt tyynyn etuosan päälle ja kiinnitä se sivuilta ja etureunasta.



## **FIN** TUOTTEEN TUNNISTUS

### A) Sarjanumero

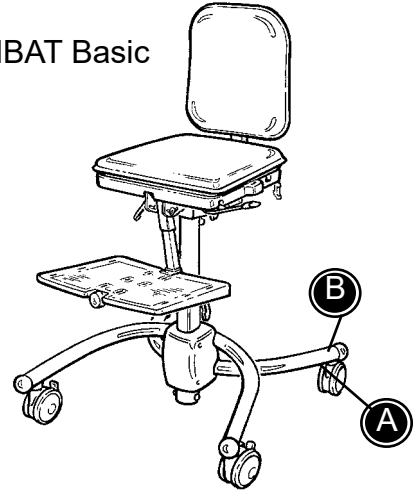
WOMBAT basic:

Kilpi sijaitsee alustan sisäisivulla juuri vasemman takapyörän yläpuolella.

WOMBAT upgrade:

Kilpi sijaitsee alustan sisäisivulla juuri vasemman takapyörän yläpuolella.

WOMBAT Basic



### B) Valmistaja

WOMBAT basic:

Kilpi sijaitsee alustassa juuri vasemman takapyörän yläpuolella.

WOMBAT upgrade:

Kilpi sijaitsee alustassa juuri vasemman takapyörän yläpuolella.

WOMBAT Upgrade



SN XXXXXX Max load: xxx kg  
 DMR ver.: XXXX  
 Art. no.: XXXXXXXX  
 Product: XXXXXXXX - Size X

(xx)xxxxxxxxxxxxxxxxxx(xxx)xxxxxxxxxx(xxx)xxxxxxxx

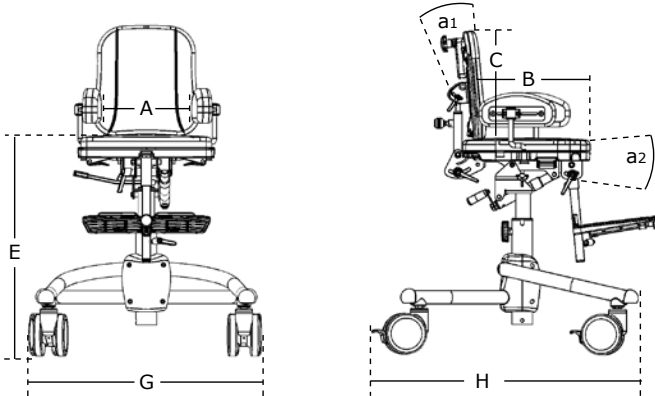


**R82®**

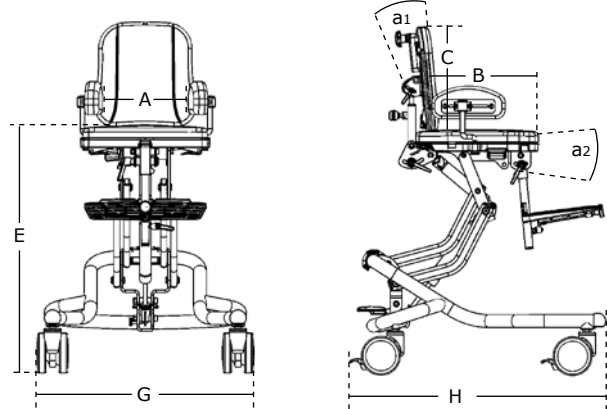
Parallevej 3  
 DK-8751 Gedved  
 R82.org  
 Made in Denmark

CE  
 YYY-MM-DD

## WOMBAT Basic



## WOMBAT Upgrade



## FIN MITAT

	Wombat basic	Wombat basic	Wombat upgrade	Wombat upgrade	Wombat upgrade
	Koko 1	Koko 2	Koko 1	Koko 2	Koko 3
	mm (tuumaa)	mm (tuumaa)	mm (tuumaa)	mm (tuumaa)	mm (tuumaa)
Istuinleveys (A)	210-300 (8¼-11½")	280-370 (11-14½")	210-300 (8¼-11½")	280-370 (11-14½")	250-440 (13¾-17¼")
Istuimen syvyys (B)	160-290 (6¼-11¼")	230-360 (9-14")	160-290 (6¼-11¼")	230-360 (9-14")	300-480 (11½-18¾")
Selkän. kork. (C)	280-340 (11-13¼")	310-380 (12-14¾")	280-340 (11-13¼")	310-380 (12-14¾")	390-500 (15¼-19½")
Istuinkorkeus (E)	460-660 (18-25¾")	460-660 (18-25¾")	340-690 (13¼-27")	340-690 (13¼-27")	380-680 (14¾-26½")
Alustan leveys (G)	550 (21½")	550 (21½")	550 (21½")	550 (21½")	610 (21½")
Alustan pituus (H)	600 (23¾")	600 (23¾")	610 (23¾")	610 (23¾")	720 (28¾")
Selkän. kulma	40°	40°	40°	40°	43°
Istuinkulma	-20° to +15°	-20° to +15°	-20° to +15°	-20° to +15°	-22° to +10°
Maksimikuorma	45 kg (99 lb)	45 kg (99 lb)	45 kg (99 lb)	45 kg (99 lb)	70 kg (154 lb)
Paino	14,5 kg (32 lb)	14,5 kg (32 lb)	15,5 kg (34 lb)	15,5 kg (34 lb)	22 kg (48½ lb)

**FIN** **TEKNISET TIEDOT**

Istuin: ABS  
Tyynyt: Tulenkestävä vaahtomuovi  
Päällyys: Tulenkestävä Trevira CS  
Alusta: Jauhemaalattu teräs

**FIN** **VALMISTAJA**

R82 A/S  
Parallelvej 3  
8751 Gedved  
Tanska

**FIN** **JAKELIJA**

Algol-Trehab Oy  
Karapellontie 6  
02610 Espoo  
Puh. (09) 509 91  
Faksi (09) 5099 490  
Sähköp. [info.algoltrehab.fi@algol.fi](mailto:info.algoltrehab.fi@algol.fi)  
Internet [www.algoltrehab.fi](http://www.algoltrehab.fi)

*Jakelijanne löytyy verkossa, [www.R82.com](http://www.R82.com)*

## **FIN** HOITO JA HUOLTO

### Päällyskangas

Pehmusteet on valmistettu tulenkestävästä vaahtomuovista ja miellyttävästä materiaalista. Päälliset voidaan helposti irrottaa tyynystä ja konepestä 40°:ssa. Säännöllinen imurointi ja harjaaminen auttaa lisäksi säilyttämään kankaan värin ja ulkonäön.

### PYÖRÄT

Wombatin pyörät tulee puhdistaa säännöllisesti kostealla liinalla. Mikäli pyörät ovat erityisen likaiset, voidaan käyttää rasvanpoistoaainetta.

### KESKUSJARRUT

Keskusjarrun vaijerit tulee tarvittaessa kiristää. Tarkista jarrujen toiminta vähintään kerran kuukaudessa.

### ALUSTA

Kiristä kaikki tuolin alla olevat ruuvit säännöllisesti. Lisäksi on tärkeätä pitää tuoli puhtaana sekä oman mukavuutenne että tuolin kestoian vuoksi. Alusta tulee puhdistaa säännöllisesti kosteaa liinaa käyttäen.



Älä käytä klooria tai denaturoitua spriitä sisältäviä puhdistusaineita.

### TARKASTUS

On tärkeätä kiristää kaikki tuolissa olevat ruuvit säännöllisesti. Kaikki lisävarusteiden kiinnittämiin käytetyt ruuvit on tarkistettava vähintään kerran kuukaudessa. Lisäksi on tärkeätä havaita mahdolliset merkit alkavista vioista alustassa, PVC-osissa ja vastaavissa.

### KORJAUS

Mikäli tuolissanne on vika, teidän tulee ottaa välittömästi yhteys myyjään. Viollisia tuoleja ei tule käyttää. Mikäli tuolinne tarvitsee kunnostusta tai korjausta, tulee käyttää ainoastaan alkuperäisiä R82-osia. Rikkinäiset lisävarusteet tai varaosat voidaan toimittaa R82:lle korjausta varten. Mikäli vika on perusosissa, on koko tuoli palautettava R82:lle korjausta varten. R82 ei ole vastuussa vauriosta tai vammasta, joka aiheutuu muiden kuin alkuperäisosien käytöstä tai muun kuin R82:n valtuuttaman henkilön tekemistä korjauksista.



Kaasujousi toimii ilman huoltoa.

Älä altista kaasujousta paineelle, korkeille lämpötiloille tai puhkeamiselle.



Akkukotelo

Akkukotelo aiheuttaa vaaran ympäristölle, joten se tulee viedä kierrätyskeskukseen sen käyttöiän päätyttyä.

## **FIN** TAHRANPOISTO-OHJE

### VERI

Pese veri pois kylmällä vedellä. Mikäli tämä ei auta, lisää neutraalia astianpesuainetta.

### MUSTE

Poista imupaperilla mahdollisimman tarkasti. Puhdista 20-prosenttisella denaturoidulla alkoholilla ja pese vedellä, johon on lisätty neutraalia astianpesuainetta.

### SUKLAA JA MAKEISET

Pyyhi haalealla vedellä.

### RUOHO JA KASVIMATERIAALI

Pyyhi vedellä, johon on lisätty neutraalia astianpesuainetta.

### KAHVI, TEE JA MAITO

Poista imupaperilla mahdollisimman tarkasti. Pyyhi vedellä, johon on lisätty neutraalia astianpesuainetta.

### KUULAKÄRKIKYNÄN MUSTE JA KOSMETIIKKA

Puhdista alkoholilla

### KYNSILAKKA

Pyyhi kynsilakanpoistoaineella. Mikäli tämä ei onnistu, käytä asetonia.

### ÖLJY JA RASVA

Sirottale ensin talkkia päälle ja anna olla jonkin aikaa. Harjaa sitten pois. Pyyhi lopuksi huolellisesti bensiinillä tai alkoholilla kostutetulla liinalla.

### KENGÄNKIILLOTUSAINET

Pyyhi huolellisesti bensiinillä tai alkoholilla kostutetulla liinalla.

### HILLO, SIIRAPPI, HEDELMÄT JA MEHU

Poista aluksi lusikalla mahdollisimman paljon. Pyyhi sitten haalealla vedellä.

### VIINI JA ALKOHOLIJUOMAT

Poista aluksi imupaperilla mahdollisimman tarkasti. Pyyhi sitten vedellä, johon on lisätty neutraalia astianpesuainetta. Huuhtele lopuksi laimealla denaturoidulla alkoholilla.

### MAALI, ÖLJYPOHJAINEN

Puhdista ensin tärpätillä. Pyyhi sitten vedellä, johon on lisätty neutraalia astianpesuainetta. Käänny asiantuntija-avun puoleen, jos tahra on vanha.

### MAALI, VESIPOHJAINEN

Pyyhi kylmällä vedellä, johon on lisätty neutraalia astianpesuainetta. Käänny asiantuntija-avun puoleen, jos tahra on vanha.





