

R82<sup>®</sup> 

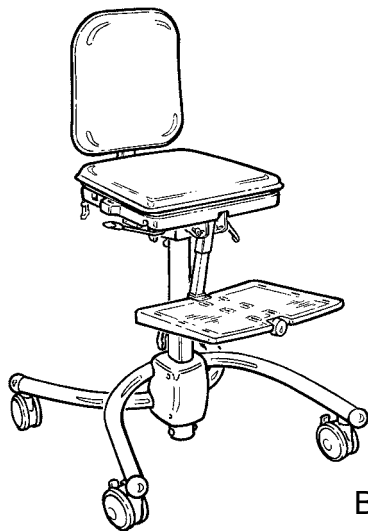
wombat<sup>™</sup>

**Dansk betjeningsvejledning**

D  
K

## **DK** INDHOLDSFORTEGNELSE

Sikkerhed.....	4
Garanti.....	4
Værktøj.....	4
Wombat klar til brug.....	5
Indstilling af sæde og ryg.....	6
Højdejustering basic stel .....	7
Højdejustering upgrade stel.....	8
Hovedstøtte .....	9
Svingbare sidestøtter .....	10
Armlæn og bord.....	11
Hoftestøtter.....	12
Abduktionsklods .....	12
Svingbare knæstøtter .....	13
Fodstøtte .....	14
Ledsagerhåndtag.....	15
Seler & veste .....	15
Vest og krydsvest .....	17
Sternumsele .....	17
Brystsele.....	18
Hoftesele .....	18
Y-sele.....	19
Abduktionssele .....	19
Ankelseler.....	20
Fodseler.....	20
Håndledsmanchet.....	21
H-sele .....	21
Skubbebøjle.....	22
Siddekomfort i rygghynden.....	23
Siddekomfort i sædehynden.....	24
Produkt-identifikation .....	25
Mål.....	26
Tekniske data.....	27
Producent .....	27
Forhandler .....	27
Pleje og vedligeholdelse.....	28
Pletguide.....	29



Basic



Upgrade

## **DK** WOMBAT

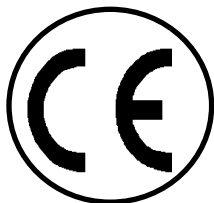
Tillykke med valget af Wombat. Vi er overbeviste om, at den vi leve op til Deres forventninger til et moderne hjælpemiddel.

Wombat, arbejdstolen fra R82 leveres i 3 størrelser og er beregnet til lettere handicappede børn.

Wombat fås i 2 udgaver: WOMBAT basic og WOMBAT upgrade


Wombat basic leveres med manuel højdejustering eller med gasfjeder. Wombat upgrade leveres med gasfjeder eller med el-motor. Begge udgaver leveres med multi-justérbar sæde, ryg og fodsøtte.


Denne betjeningsvejledning er en hjælp til, at opnå den helt rigtige udnyttelse af de mange muligheder Wombat tilbyder. Derfor anbefaler vi at vejledningen læses igennem inden Wombat tages i brug.





## DK SIKKERHED


Wombat er CE-mærket. Dette er Deres garanti for, at Wombat opfylder alle påkrævede europæiske sundheds og sikkerhedskrav. Serval er CE-mærket efter Europarådets Direktiv 93/42/EØF, klasse I, af 14. juni 1993, om medicinske udstyr. Holdbarheden på dette produkt modsvarer en levetid på 5 år ved normal brug. Herefter skal produktet renoveres (af R82 personel) for at kunne forlænge levetiden.


 Ved ombygning af produktet og anvendelse af uoriginale reservedele skal CE-mærket fjernes fra produktet.

 Efterlad aldrig brugeren i produktet uden opsyn. Der skal altid være en voksen tilstede. Forkert brug af produktet kan medføre alvorlige skader på brugeren. Kontroller før hver brug, at alle seler er korrekt fastgjort til produktet.

 Wombat er udelukkende til indendørs brug.

 Produktet er konstrueret til én bruger af gangen. Flere brugere må ikke benytte produktet samtidig.

 Bør ikke benyttes af brugere, der sidder meget uroligt.


 Opdaterede betjeningsvejledninger kan altid findes på: [www.R82.com](http://www.R82.com)

## DK GARANTI

R82 yder 2 års garanti mod fejl i materialer og fejl opstået ved fremstillingen af produktet, samt 5 års garanti på stelbrud forårsaget af defekte svejsninger i metalstellet. Garantien vil være under forbehold af kundens ansvar for at overholde serviceeftersyn og vedligehold af produktet med de intervaller, som foreskrives af leverandøren og/eller angivet i manualen. For yderligere information henvises der til R82 hjemmeside/download. Garantien ydes kun, hvis R82-produktet anvendes i det samme land som det blev købt, og hvis produktet kan identificeres ved hjælp af serienumret. Garantien dækker ikke hændelig skade, herunder skade forårsaget af fejlagtig anvendelse eller forsømmelse. Garantien omfatter ikke dele, som er genstand for normal slitage, og som skal udskiftes regelmæssigt. Garantien dækker ikke, hvis der er anvendt uoriginale R82-dele og tilbehør, eller hvis produktet er repareret eller udskiftet af en anden end en autoriseret R82-repræsentant, eller en person officielt godkendt af R82 for reparation og vedligeholdelse af R82 produkter. R82 forbeholder sig ret til at undersøge produktet, som er genstand for reklamation og den relevante dokumentation, før reklamationen accepteres under garanti, samt bestemme hvorvidt reklamationen skal føre til erstatning eller reparation af produktet. Det er kundens ansvar, at returnere det reklamerede produkt under garanti til den adresse, hvor det er blevet købt. Garantien stilles af R82 og gives efterfølgende af en R82 forhandler

## DK VÆRKTØJ

Sammen med Wombat bliver der leveret unbraconøgler til brug ved justering af Wombat. Justeringsmulighederne er beskrevet i denne betjeningsvejledning.

 I forbindelse med alle justeringer skal der efterspændes forsvarligt.

## **DK** WOMBAT KLAR TIL BRUG

### Wombat Basic:

Når du pakker din Wombat ud, vil ryggen være taget af og pakket for sig selv.

Tag først stellet op af kassen. Løsn grebet (A) ved centerstammen bagpå stellet. Håndtaget (B) under sædet til højre udløses og sædet kan løftes op.

Fodpladen trækkes ud, så den kommer i ret vinkel med stangen. Løsn håndgrebet (C) til fodstøttestangen under sædet, og juster fodstøtten.

Ryggen monteres på sædet ved at trække ud i knoppen (D) bag på rygstøttestangen, og placér ryggen deri.

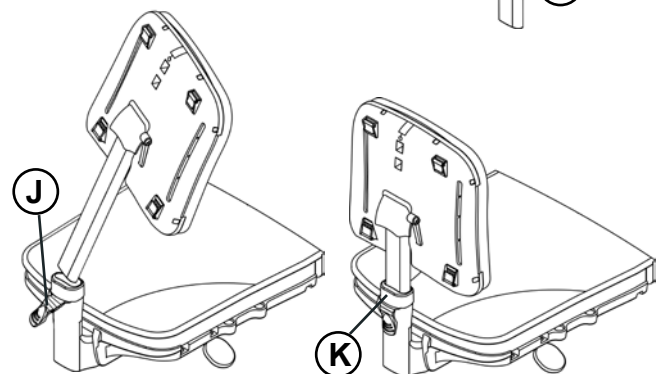
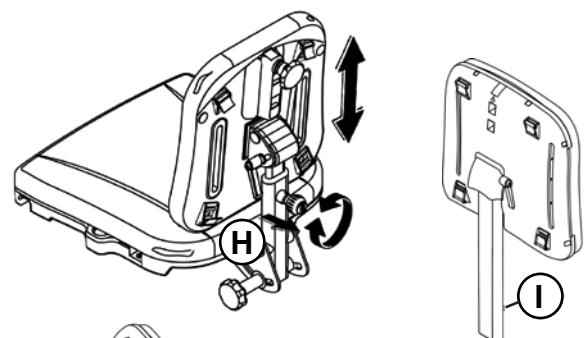
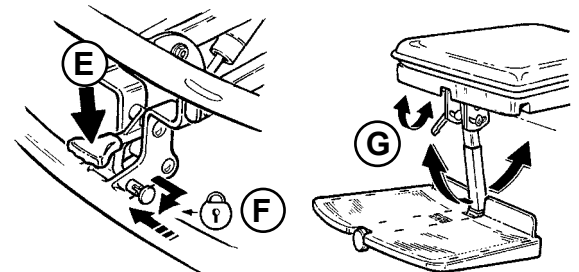
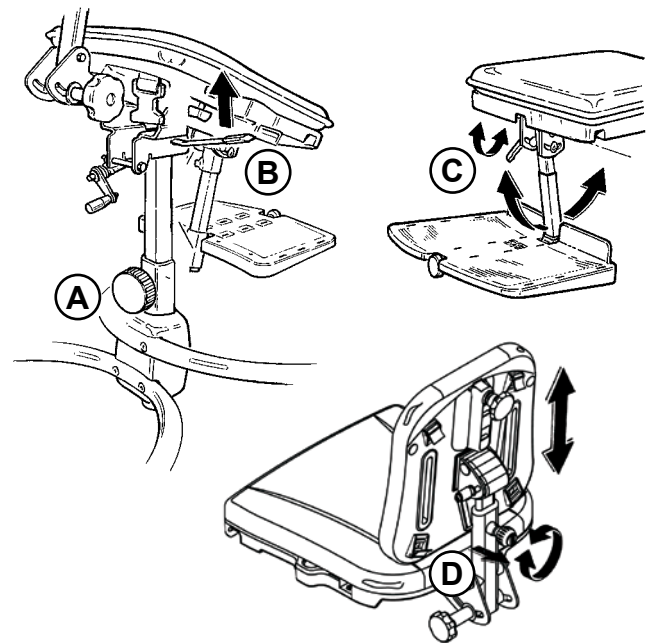
### Wombat Upgrade:

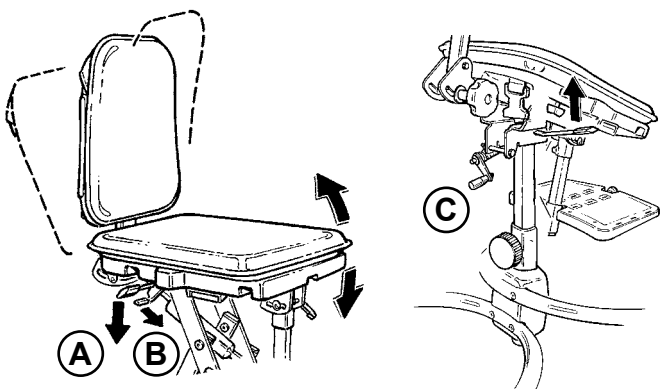
Når du pakker din Wombat ud, vil ryggen være taget af og pakket for sig selv. Tag først stellet op af kassen. Sædeenheten hæves ved at sætte foden på pedalen (E). Husk at løsne sikkerheds-låsen (F) til højre for pedalen.

Fodpladen trækkes ud, så den kommer i ret vinkel med stangen. Løsn håndgrebet (G) til fodstøttestangen under sædet, og juster fodstøtten.

Str. 1+2: Ryggen monteres på sædet ved at trække ud i knoppen (H) bag på rygstøttestangen, og placér ryggen deri.

Str. 3: Ryggen på str. 3 kan først monteres når sikringskruen (I) er fjernet. Låsehåndtaget (J) vippes ud. Rygstøttestangen holdes skrå mens den føres ned i beslaget. I beslaget vippes ryggen til lodret. Tryk den blå ring (K) ind for at skubbe rygstøttestangen helt ned i beslaget. Sikringskruen monteres. Den ønskede højde kan nu indstilles. Afslut med at vippe låsehåndtaget ned igen.



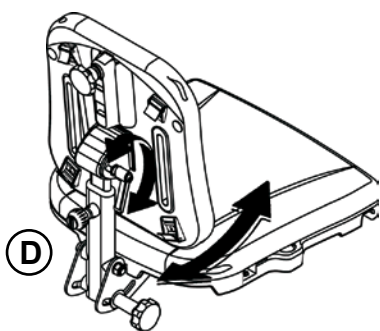


## **DK** INDSTILLING AF SÆDE OG RYG

Sædevinklen indstilles trinløst. På Wombat Upgrade udløses håndtaget (A), hvorved sædet vinkles. Sikringslåsen (B) skal dog først vippes væk, før udløserhåndtaget kan aktiveres.

På Wombat Basic drejes på håndtaget (C), placeret under stolesædet, hvorved sædet vinkles.

**!** Hold altid igen på ryggen ved sædevinkling for at undgå sædet vippes kraftigt frem



Derudover kan selve ryggen vinkles ved at løsne gantergrebet (D) bagpå stolen.

### Sædedybde (str. 1+2):

Ryggen kan vinkles frem så sædedybden bliver mindre. Håndtaget (E) bagpå stolen løsnes og ryggen indstilles trinløst.

### Sædedybde (str. 3):

Ryk op i håndtaget til højre under sædet (I) og skub ryggen frem eller tilbage. Løsn fingergrebet (J) på ryggen og justér ryggen som ønsket.

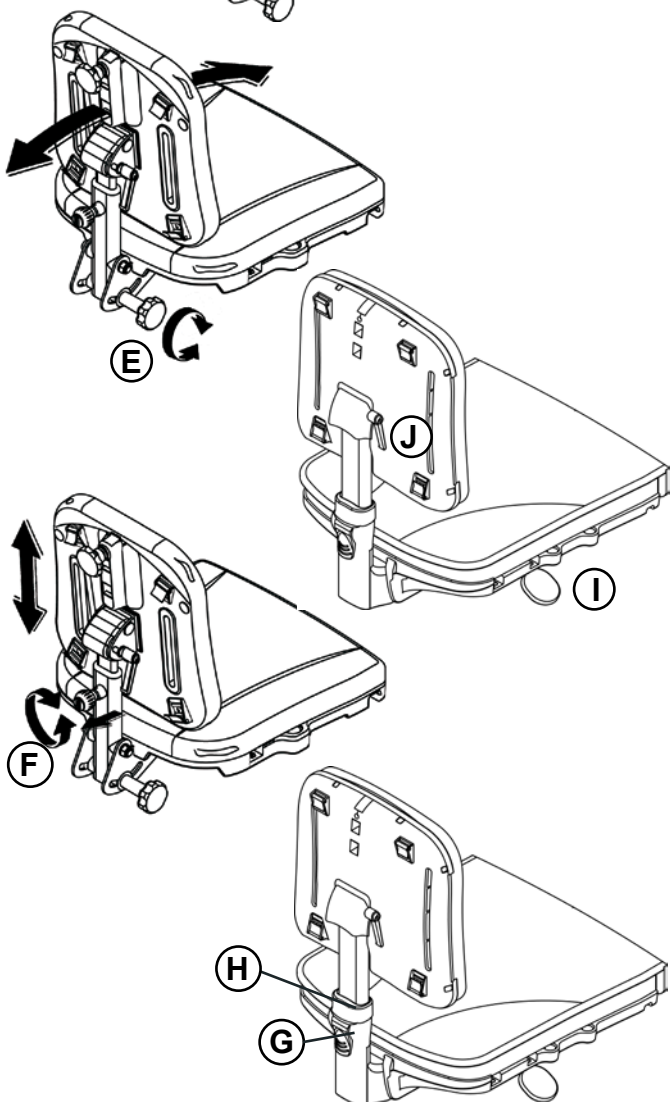
### Ryghøjde (str.1+2):

Ryggen indstilles i højden ved at løsne grebet (F) bagpå stolen. Først drejes grebet mod uret for at løsne. Derefter trækkes ud i grebet og ryggen kan indstilles i den ønskede højde.

Når grebet igen slippes udløses en lille spilt-lås og højden er fastlåst. Højden kan fastspændes yderligere ved igen at dreje grebet - denne gang med uret.

### Ryghøjde (str.3):

Træk låsehåndtaget (G) ud og tryk den blå ring (H) ind for at justere ryghøjden. Indstil ryggen i den ønskede højde og slip den blå ring (H) igen. Luk låsehåndtaget (G) ned igen.



## **DK** HØJDEJUSTERING BASIC STEL

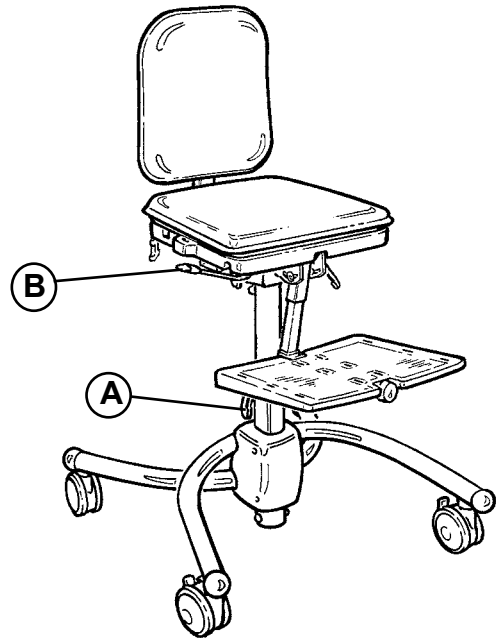
Stellet på Wombat basic kan indstilles enten manuelt eller ved hjælp af en gasfjeder.

### Wombat basic med manuel justering:

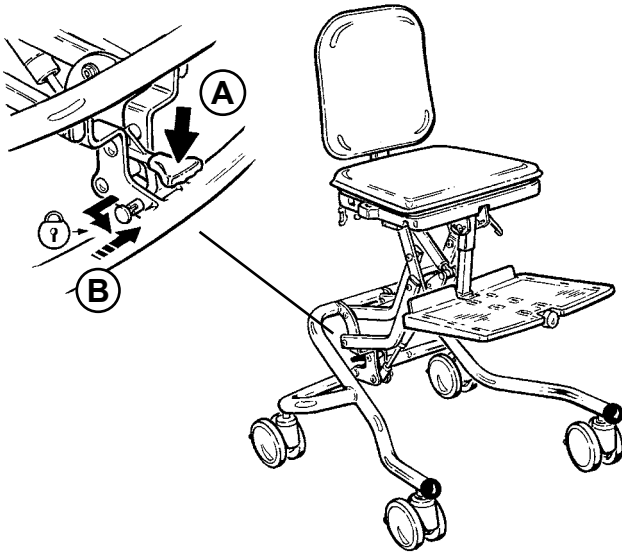
For at justere Wombat basic manuelt i højden skal grebet (A) løsnes. Indstil højden og spænd gantergrebet fast.

### Wombat basic med gasfjeder:

For at højdejustere stellet med gasfjeder skal udløserhåndtaget (B) under sædet vippes frem. Sikringslåsen skal dog først vippes væk, før udløserhåndtaget kan aktiveres.



## DK HØJDEJUSTERING UPGRADE STEL



Stellet på Wombat upgrade kan indstilles enten ved hjælp af en gasfjeder eller el-motor.

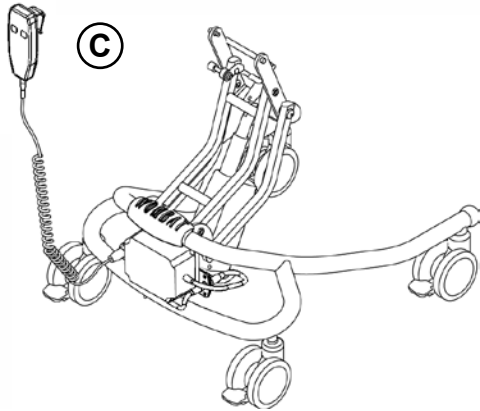
### Wombat upgrade med gasfjeder:

Højden indstilles trinløst - fra gulv til bordhøjde. Ved et let tryk på fodpedalen (A) justeres højden. For at højdejusteringen ikke aktiveres ved et uheld, er fodpedalen udstyret med en sikringslås (B).

### Wombat upgrade med el-motor:

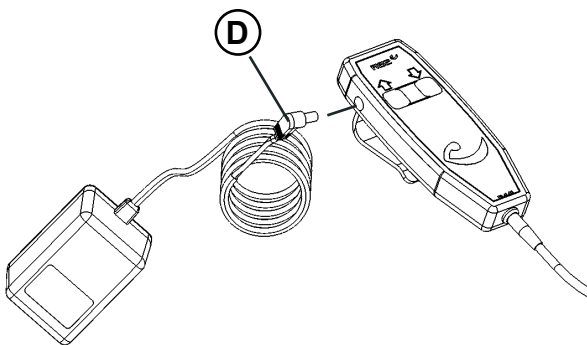
Brug fjernbetjeningen (C) til at indstille højden på sæde-enheden.

**!** Skal sædet bruges i laveste stilling skal fodstøtten fjernes inden.



### Opladning af batteri (D):

- 1) Placér medfølgende oplader i stikkontakten
- 2) Ledningen fra oplader sættes i håndkontrollen - ladelampe lyser.
- 3) Oplad batteriet indtil ladelampe slukker.
- 4) Oplad batteriet natten over eller i 8-12 timer. Batterierne kan ikke overoplades, men aflad aldrig batterierne helt. Skift batterierne senest efter 4 års brug. Wombat kan ikke højderuleres under opladningen.



**!** For at sikre længst mulig levetid på batteriboksen, skal denne oplades i 12 timer inden brug.

**!** Efterlad ikke barnet alene med adgang til fjernbetjeningen, ligesom fjernbetjeningen ikke bør overlades til andre børn.

**!** Vær opmærksom på at stellet med el-motor ikke er udstyret med sikkerhedsstop ved højdejustering.

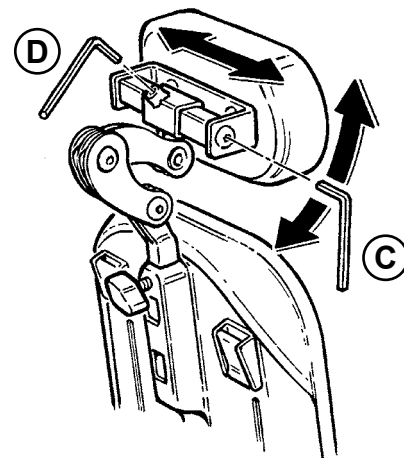
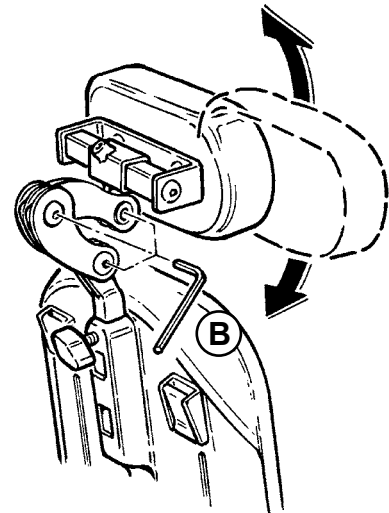
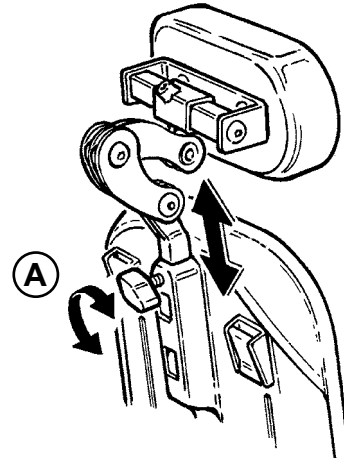


## **DK** HOVEDSTØTTE

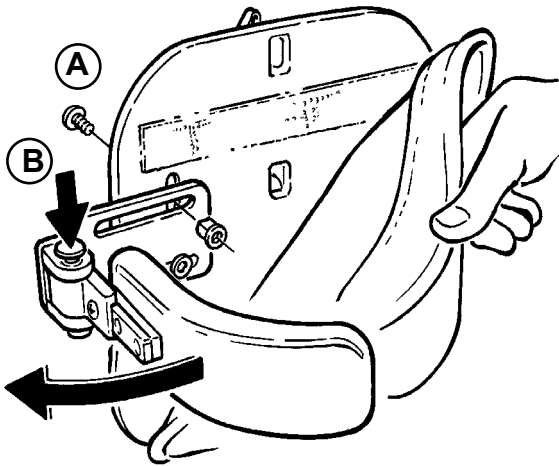
Hovedstøtten monteres i ryggen af stolen og der spændes fast ved hjælp af fingerskruen (A).

Justering af hovedstøtten foretages ved at løsne skuerne (B) ved hjælp af medfølgende 5 mm unbraconøgle.

Selve hovedstøtten kan vinkles yderligere ved at løsne skruen (C). Justering af hovedstøtten sideværts kan foretages ved at løsne skruen (D).



## DK SVINGBARE SIDESTØTTER



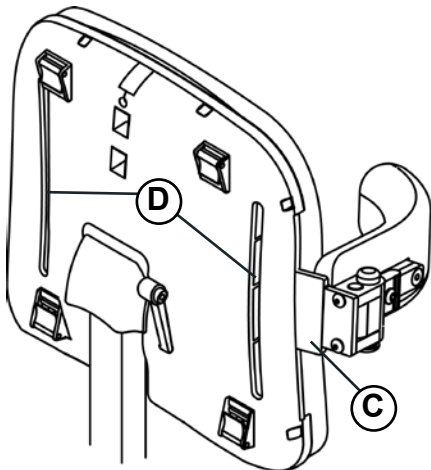
### Wombat str. 1+2:

Fjern rygghynden og monter de svingbare side-  
støtter i rillerne i ryggen, ved hjælp af de med-  
følgende korte skruer (A). De lange skruer skal  
ikke anvendes.

Tryk den røde knap (B) ned og sidestøtten kan  
svinges til siden.

### Wombat str. 3:

Den svingbare sidestøtte monteres i rillen i ryg-  
gen (C). De medfølgende lange skruer monte-  
res i rillerne (D) fra bagsiden af ryggen, én af  
gangen. Møtrikkerne monteres i det lille hul fra  
forsiden af ryggen, én af gangen. Sørg for at den  
første skrue er monteret gennem rillebeslaget  
og fastgjort i møtrikken, før den næste skrue  
monteres. De korte skruer skal ikke anvendes.



Ved de svingbare dele kan man med fordel  
smøre med lidt olie ind i mellem.

## DK ARMLÆN OG BORD

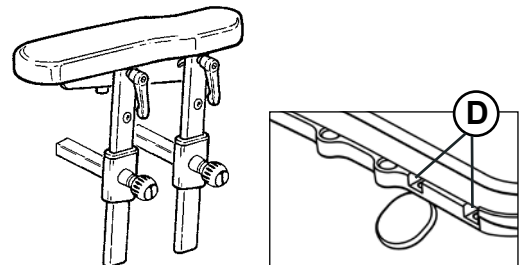
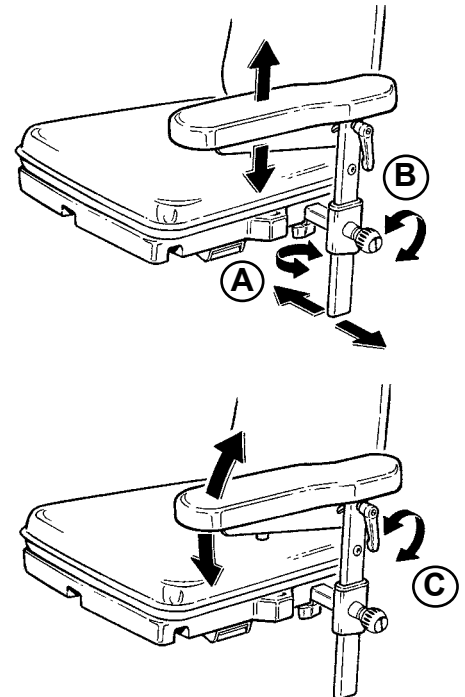
Armlænene monteres ind i siden af sædet og kan justeres sideværts. Der spændes fast ved hjælp af fingerskruerne under sædet (A).

Armlænene kan højdejusteres ved at løsne grebet (B). Først drejes grebet mod uret for at løsne. Derefter trækkes ud i grebet og armlænet kan indstilles til den ønskede højde. Når grebet igen slippes udløses en lille spilt-lås og højden er fastlåst. Højden kan fastspændes yderligere ved igen at dreje grebet - denne gang med uret.

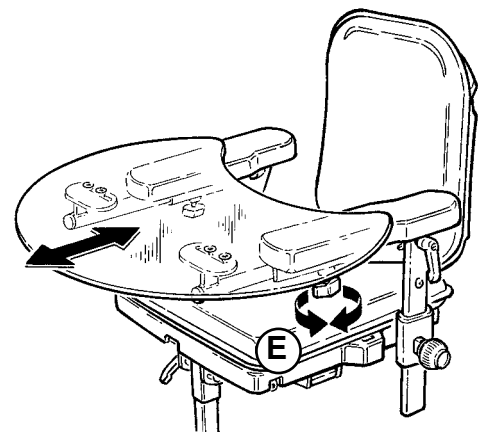
Vinklen på armlænet justeres ved at løsne gantergrebet (C). Spænd fast i den ønskede vinkel.

Armlænet til str. 3 har to lodrette stænger som monteres i de to huller i sædet (D). Vinklen indstilles ved at løsne og dreje grebene og herefter vippe armlænet op eller ned.

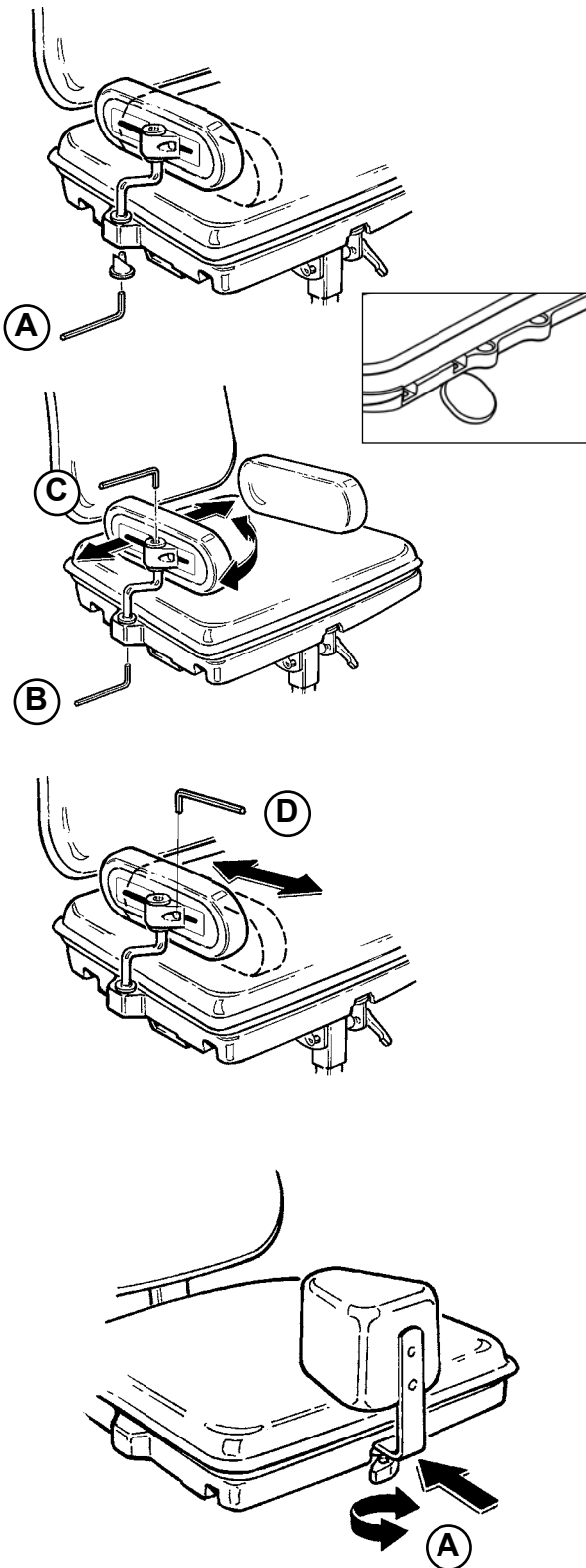
Bordet monteres ved at føre bordstangen ind i røret under armlænet. Der spændes fast i den ønskede position ved hjælp af fingerskruerne (E).



**!** Bordet kan stabiliseres ved at monteres bordstænger i begge sider.



DK



## DK HOFTESTØTTER

Hoftestøtterne monteres i sædet ved hjælp af medfølgende 5 mm unbraconøgle (A).

**!** På Wombat str. 3 er der to muligheder for montering af hoftestøtter.

Hoftestøtterne er multi-justérbare ved at løsne de to skruer (B) og (C). Spænd fast, ved hjælp af medfølgende 5 mm unbraconøgle.

Hoftestøtten dybde justeres ved at løsne skruen (D) med medfølgende 4 mm unbraconøgle. Justér dybden i rillebeslaget og spænd fast i den ønskede position.

## DK ABDUKTIONSKLODS

Abduktionskloden monteres ind i sædet foran på stolen.

Dybden reguleres ved at løsne fingerskruen (A) under sædet.

## **DK** SVINGBARE KNÆSTØTTER


Knæstøtterne monteres ind i siden af sædet og der spændes fast med to 4 mm skruer under sædet (A).

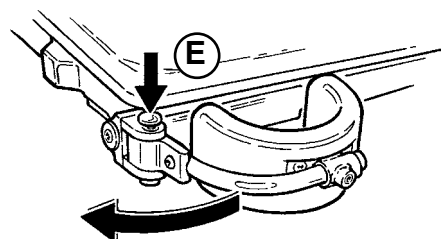
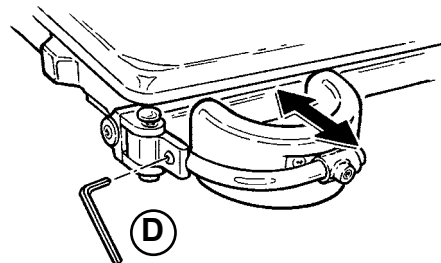
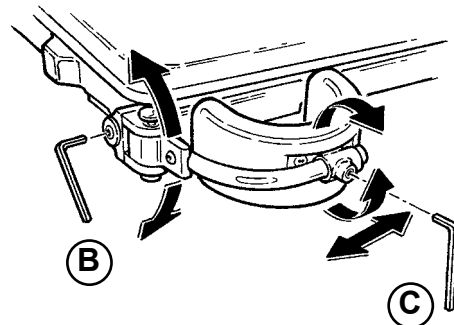
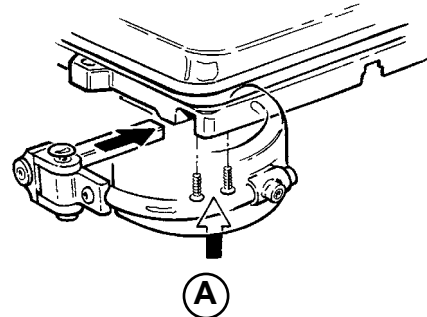
Vinklen på knæstøtten indstilles ved at løsne skruen (B) med 5 mm unbraconøglen.

Selve knæstøttepuden vinkles ved at løsne skruen (C) med 4 mm unbraconøgle.

Dybden reguleres ved at løsne skruen (D) med 4 mm unbraconøgle. Spænd fast i den ønskede position.

Tryk ned på den røde knap (E) på knæstøtten og den kan svinges ud til siden.

 Ved de svingbare dele kan man med fordel smøre med lidt olie ind i mellem.

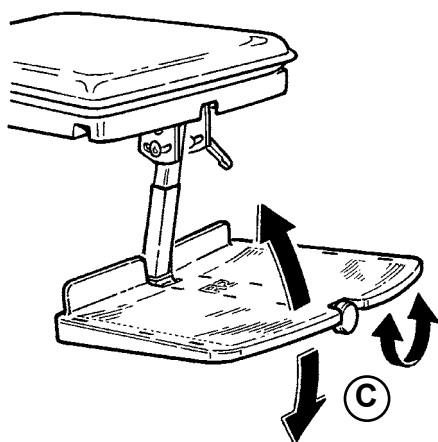
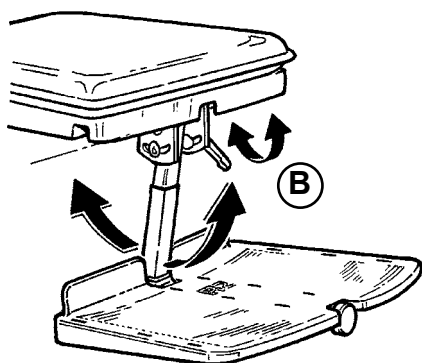
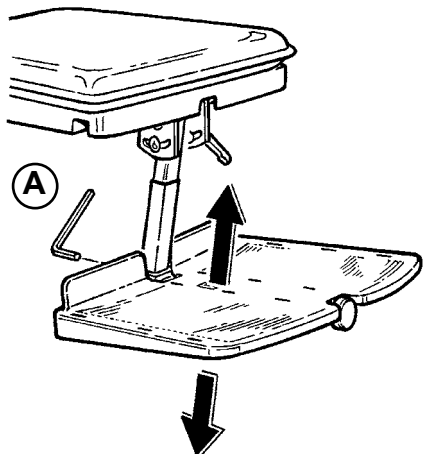


## DK FODSTØTTE

Fodstøtten, som er standard på Wombat, kan afmonteres, hvilket er en fordel når Wombat bruges i gulvhøjde. Derudover kan fodpladen indstilles i højden. Brug medfølgende 4 mm ubraconøgle til at løsne/fastspænde. (A).

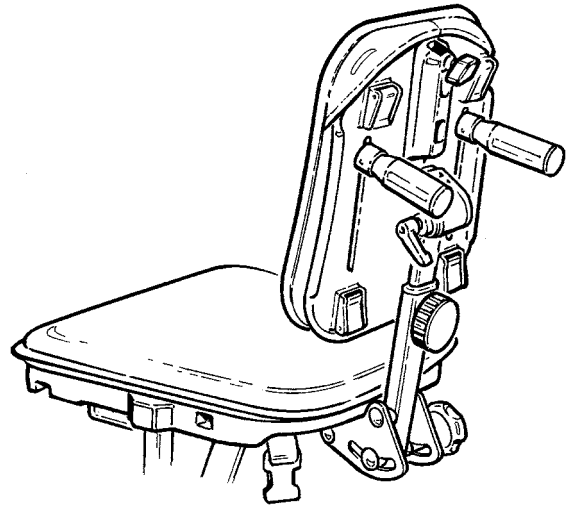
For at vinkle fodstøttestangen, skal gantergrebet (B) løsnes. Indstil den ønskede vinkel og spænd fast.

Selve fodpladen kan vinkles ved at dreje justeringskraven foran (C).



## **DK** LEDSAGERHÅNTAG

Håndtagene monteres på stoleryggen og kan let vippes op/ned alt efter behov.




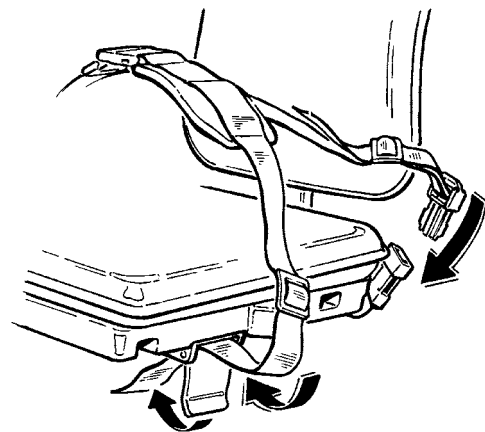
D  
K

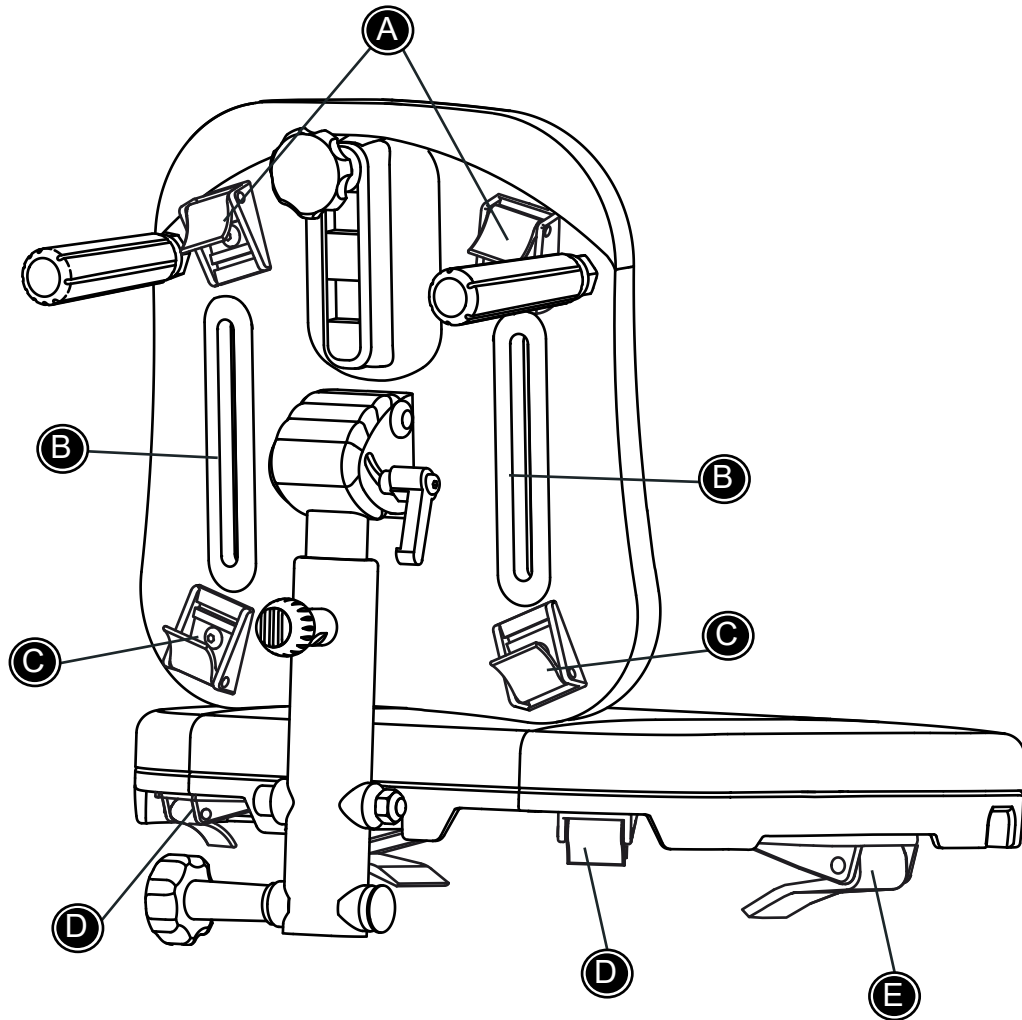
## **DK** SELER & VESTE

Wombat kan udstyres med diverse seler og veste.

For at lette monteringen er Wombat udstyret med 2 stk. 40 mm og 2 stk. 25 mm fixlock spænder under sædet samt 4 stk. 25 mm fixlock spænder i ryggen.

 Kontroller jævnligt at alle seler er korrekt placeret samt alle justeringer forsvarligt udført.





D  
K

Brug denne tegning sammen med beskrivelserne på de følgende sider.

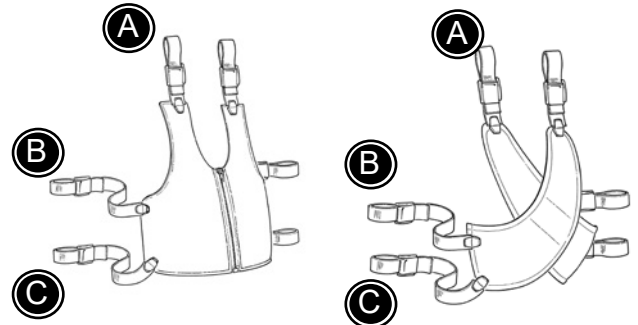



## DK VEST OG KRYDSVEST

Vesten og krydsvesten kan åbnes og lukkes ved diverse spænder og lynlåsen.

Følg nedenstående anvisning, med hjælp fra side 16.

- \* Skulderstropperne monteres i seleholderne øverst bagpå ryggen (A).
- \* Øverste stropper i siderne føres igennem rillerne på ryggen (B), og et fixlock spænde sættes på selerne.
- \* Nederste stropper i siderne monteres i seleholderne nederst på ryggen (C).



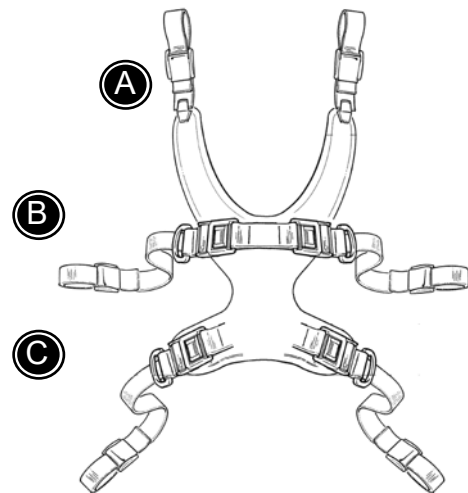
 Kontroller jævnligt at alle seler er korrekt placeret samt alle justeringer forsvarligt udført.


## DK STERNUMSELE

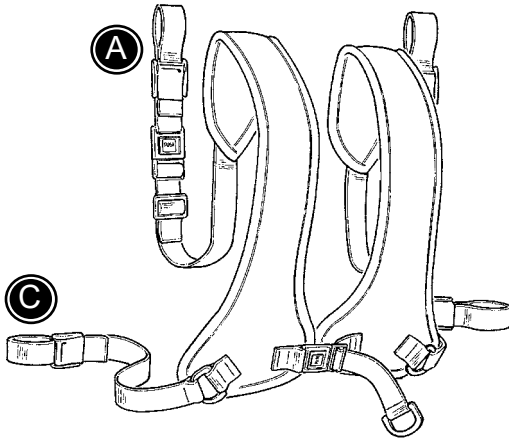
Sternumsele kan åbnes og lukkes ved diverse spænder.

Følg nedenstående anvisning, med hjælp fra side 16.

- \* Skulderstropperne monteres i seleholderne øverst bagpå ryggen (A).
- \* Øverste stropper i siderne føres igennem rillerne på ryggen (B), og et fixlock spænde sættes på selerne.
- \* Nederste stropper i siderne monteres i seleholderne nederst på ryggen (C).



 Kontroller jævnligt at alle seler er korrekt placeret samt alle justeringer forsvarligt udført.




## **DK** BRYSTSELE

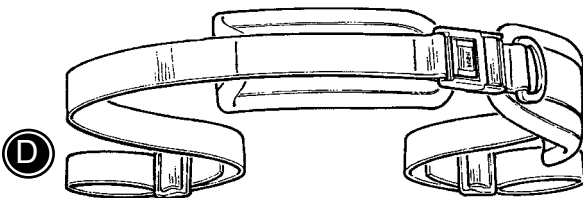
Brystselen kan åbnes og lukkes ved diverse spændere.

Følg nedenstående anvisning, med hjælp fra side 16.

- \* Skulderstropperne monteres i seleholderne øverst bagpå ryggen (A).
- \* Stropperne i siderne monteres i seleholderne på ryggen (C).

 Kontroller jævnligt at alle seler er korrekt placeret samt alle justeringer forsvarligt udført.

D  
K




## **DK** HOFTESELE

Hofteselen kan åbnes og lukkes ved det forreste spænde.

Følg nedenstående anvisning, med hjælp fra side 16.

- \* Stropperne monteres i seleholderne under sædet (D).

 Kontroller jævnligt at alle seler er korrekt placeret samt alle justeringer forsvarligt udført.


## **DK** Y-SELE

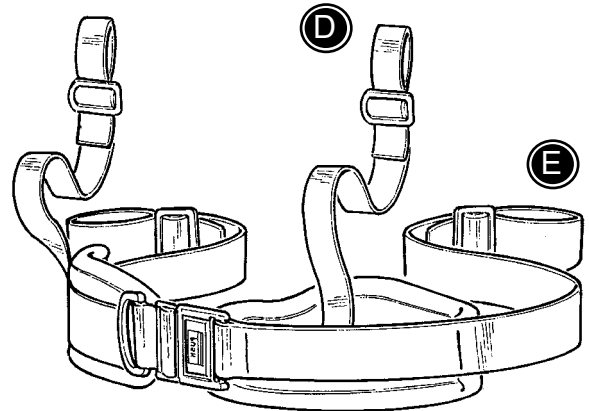
Y-selen kan åbnes og lukkes ved det forreste spænde.

Følg nedenstående anvisning, med hjælp fra side 16.

- \* Stropperne monteres i seleholderne under sædet (D).
- \* Stropperne (E) monteres i de forreste seleholdere (E) i sædet.

Der kan byttes om på D og E.

 Kontroller jævnligt at alle seler er korrekt placeret samt alle justeringer forsvarligt udført.




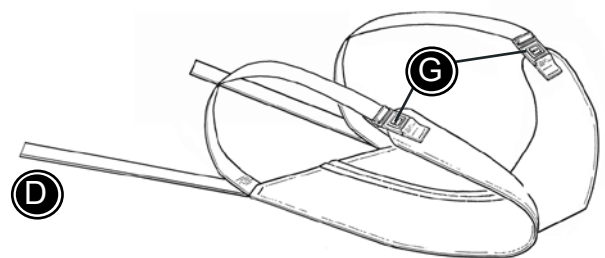
D  
K

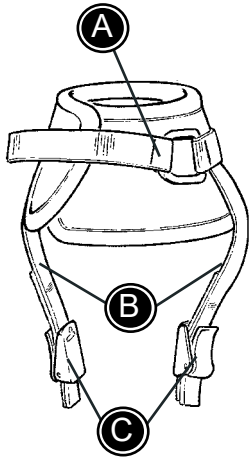
## **DK** ABDUKTIONSSSELE

Følg nedenstående anvisning, med hjælp fra side 16.

- \* Spænderne (G) spændes op.
- \* Montér selerne (D) i seleholderne under sædet (D).
- \* Placér barnet på selen og luk spænderne (G) over lårene.

 Kontroller jævnligt at alle seler er korrekt placeret samt alle justeringer forsvarligt udført.





## **DK** ANKELSELER

Ankelselerne åbnes og lukkes med velcroen eller spændet (A).

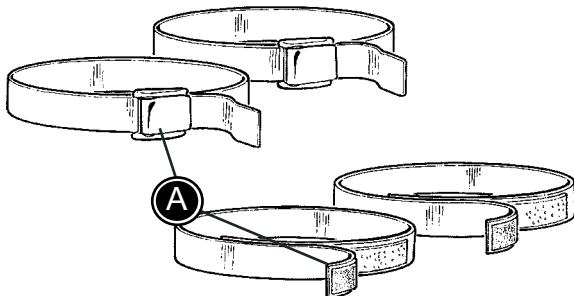
Følg nedenstående anvisning for montering.

- \* Spænderne (C) afmonteres.
- \* Selerne (B) trækkes igennem rillerne på fodpladerne.
- \* Spænderne (C) monteres igen og sikrer at selerne ikke glider ud.



Kontroller jævnligt at alle seler er korrekt placeret samt alle justeringer forsvarligt udført.

D  
K



## **DK** FODSELER

Fodselerne åbnes og lukkes med velcroen eller spændet (A).

Følg nedenstående anvisning for montering.

- \* Selerne åbnes (A) og trækkes igennem rillerne på fodpladerne.
- \* De lukkes over barnets fod.



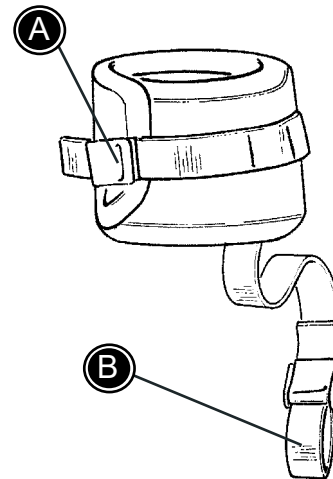
Kontroller jævnligt at alle seler er korrekt placeret samt alle justeringer forsvarligt udført.


## **DK** HÅNLEDSMANCHET

Håndledsmanchetten åbnes og lukkes med spændet (A).

Følg nedenstående anvisning for montering.

- \* Montér håndledsmanchetten omkring barnets håndled.
- \* Selen (B) monteres rundt om armlænsstangen.



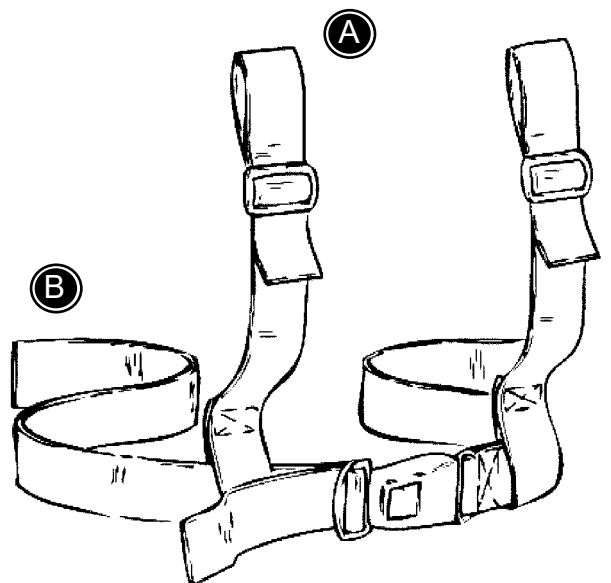
 Kontroller jævnligt at alle seler er korrekt placeret samt alle justeringer forsvarligt udført.


## **DK** H-SELE

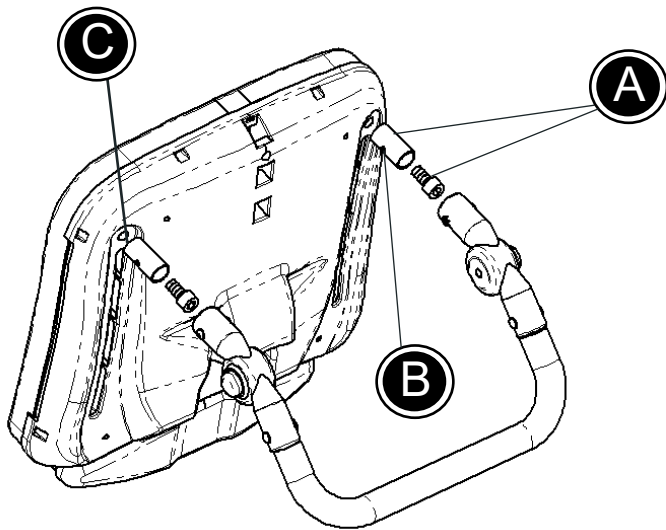
Brystselen kan åbnes og lukkes ved diverse spænder.

Følg nedenstående anvisning, med hjælp fra side 16.

- \* Skulderstropperne monteres i seleholderne øverst bagpå ryggen (A).
- \* Stropperne i siderne monteres i seleholderne nederst på ryggen (C).



 Kontroller jævnligt at alle seler er korrekt placeret samt alle justeringer forsvarligt udført.

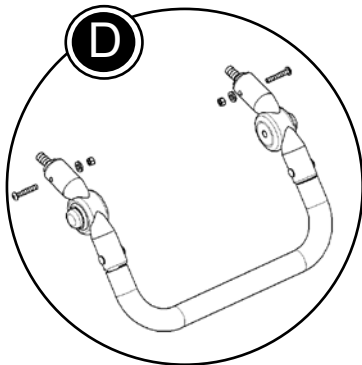


## DK SKUBBEBØJLE

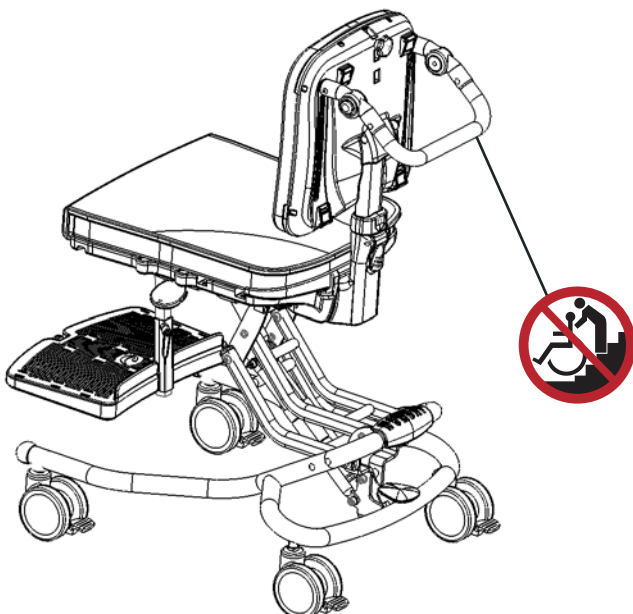
De runde bøsninger monteres i hver side af ryggen ved hjælp af de store bolte (A). Vær opmærksom på at de to huller i de runde bøsninger skal være horisontalt placeret (B), når bøsningen er spændt ved hjælp af medfølgende 8 mm unbraconøgle. Vær opmærksom på at bøsningerne har en skrå flade i bunden. Denne skrå flade skal vende rigtigt mod stolens ryg, sådan at bøsningerne spændes til ryggen i en lige position (C).

Placér skubbebøjlen i de to bøsninger.

Placér de små bolte i de yderste huller, igennem skubbehåndtaget og bøsningen. Fra de inderste huller placeres bolt og møtrik og spændes med medfølgende 3 mm unbraconøgle sammen med de små bolte (D).



Skubbebøjlen må ikke bruges til at løfte/trække stolen op eller ned ad trapper, afsatse, kantsten mv. Stolen må kun løftes ved at to personer tager fat om stelrammen og løfter. Brug aldrig skubbebøjlen til at løfte stolen.



## DK SIDDEKOMFORT I RYGHYNDEN

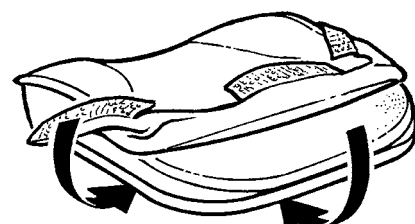
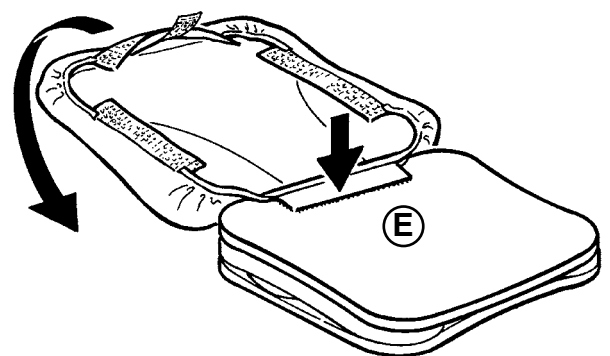
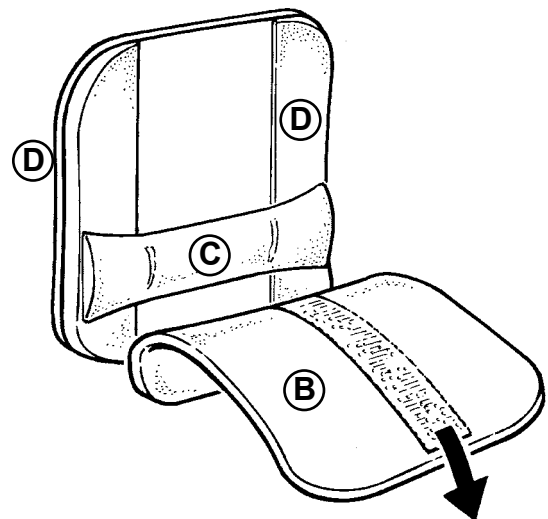
Wombat stolen kan, ved hjælp af velcrokiler, meget enkelt reguleres i ryghynden således, at der opnås en optimal siddekomfort.

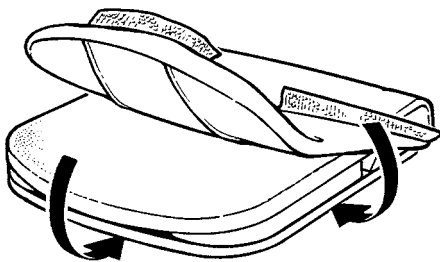
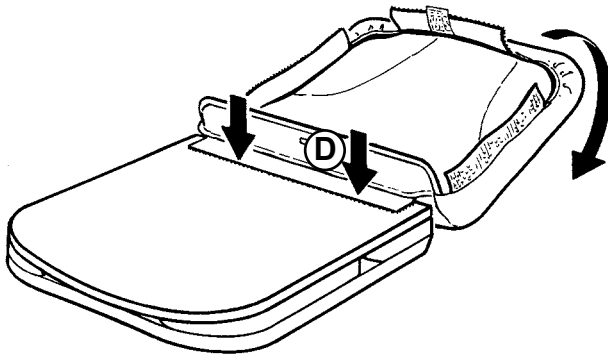
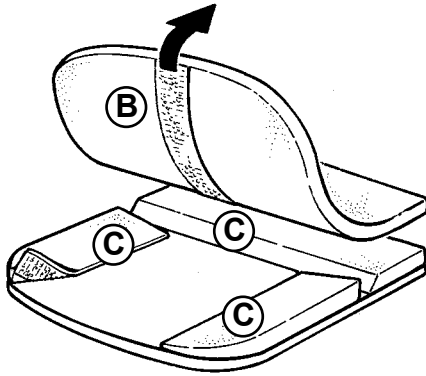
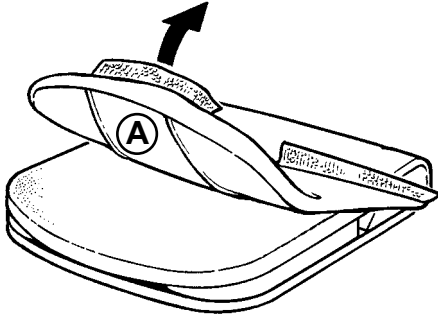
- 1) Åbn velcrolukningen i siderne og i toppen af betrækket (A) og det kan krænges helt eller delvist af.
- 2) Løsn forpladen (B) og vip den ned.
- 3) Lændestøtten (C) er justerbar og kan flyttes op og ned eller fjernes efter behov.
- 4) Sidekilerne (D) er ligeledes flytbare.
- 5) Montering af betrækket:

Har betrækket været afmonteret, er det vigtigt at starte monteringen i den rigtige rækkefølge.

Læg hynden med bagsiden op og vend vraggen ud på betrækket.

Sæt velcrobåndet (i betrækkets underkant (E)) på først, derefter kan betrækket krænges om forsiden af hynden og hæftes i siderne og i toppen af hynden.





## DK SIDDEKOMFORT I SÆDEHYNDEN

Wombat stolen kan, ved hjælp af velcrokiler, meget enkelt reguleres i sædehynden således, at der opnås en optimal siddekomfort.

- 1) Åbn velcrolukningen i siderne og i forkanten af betrækket (A) og det kan krænges helt eller delvist af.
- 2) Løsn toppladen (B) og vip den op.
- 3) Kilerne (C) er justerbare eller kan fjernes efter behov.
- 4) Montering af betrækket:

Har betrækket været afmonteret, er det vigtigt at starte monteringen i den rigtige rækkefølge.

Læg hynden med bagsiden op og vend vraggen ud på betrækket.

Sæt velcrobåndet (i betrækkets bageste kant (D)) på først, derefter kan betrækket krænges om forsiden af hynden og hæftes i siderne og i forkanten af hynden.



## DK PRODUKT-IDENTIFIKATION

### A) Serienummer

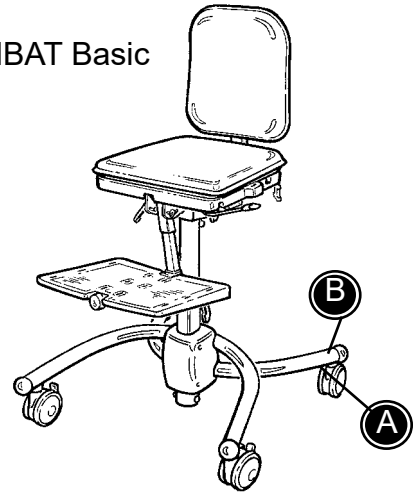
WOMBAT basic:

Mærket er placeret på indersiden af stellet, lige før venstre baghjul.

WOMBAT upgrade:

Mærket er placeret på indersiden af stellet, lige før venstre baghjul.

WOMBAT Basic



### B) Producent-mærkat

WOMBAT basic:

Mærket er placeret bagerst på stellet, lige før venstre baghjul.

WOMBAT upgrade:

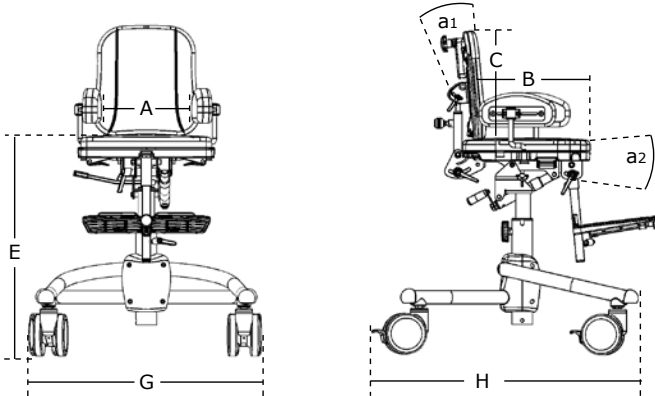
Mærket er placeret bagerst på stellet, lige før venstre baghjul.

WOMBAT Upgrade

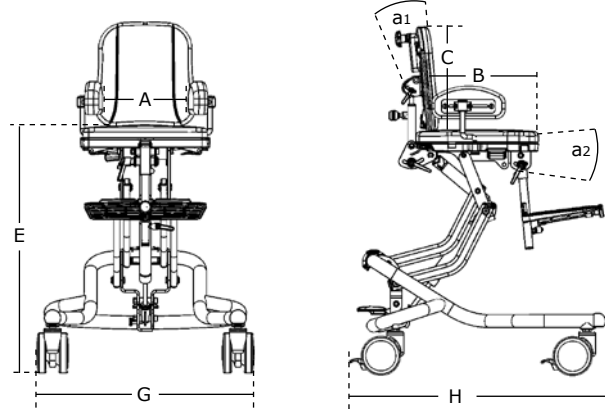


DK

## WOMBAT Basic



## WOMBAT Upgrade



DK

## DK MÅL

	Wombat basic	Wombat basic	Wombat upgrade	Wombat upgrade	Wombat upgrade
	Str. 1	Str. 2	Str. 1	Str. 2	Str. 3
	mm (inch)	mm (inch)	mm (inch)	mm (inch)	mm (inch)
Sædebredde (A)	210-300 (8¼-11½")	280-370 (11-14½")	210-300 (8¼-11½")	280-370 (11-14½")	250-440 (13¾-17¼")
Sædedybde (B)	160-290 (6¼-11¼")	230-360 (9-14")	160-290 (6¼-11¼")	230-360 (9-14")	300-480 (11½-18¾")
Ryghøjde (C)	280-340 (11-13¼")	310-380 (12-14¾")	280-340 (11-13¼")	310-380 (12-14¾")	390-500 (15¼-19½")
Sædehøjde (E)	460-660 (18-25¾")	460-660 (18-25¾")	340-690 (13¼-27")	340-690 (13¼-27")	380-680 (14¾-26½")
Stel bredde (G)	550 (21½")	550 (21½")	550 (21½")	550 (21½")	610 (21½")
Stel længde (H)	600 (23¾")	600 (23¾")	610 (23¾")	610 (23¾")	720 (28¾")
Rygvinklingsinterval	40°	40°	40°	40°	43°
Sædevinkling	-20° to +15°	-20° to +15°	-20° to +15°	-20° to +15°	-22° to +10°
Max. belastning	45 kg (99 lb)	45 kg (99 lb)	45 kg (99 lb)	45 kg (99 lb)	70 kg (154 lb)
Vægt	14,5 kg (32 lb)	14,5 kg (32 lb)	15,5 kg (34 lb)	15,5 kg (34 lb)	22 kg (48½ lb)



Sæde: ABS  
Hynder: Brandhæmmende skum  
Betræk: Brandhæmmende Trevira CS  
Stel: Pulverlakeret stål



## PRODUCENT

R82 A/S  
Parallevej 3  
8751 Gedved



## FORHANDLER

Etac AS  
Parallevej 1  
8751 Gedved  
Web: [www.etac.dk](http://www.etac.dk)

## **DK** PLEJE OG VEDLIGEHOLDELSE

### BETRÆK

Betrækket er lavet af brandhæmmende skum og Comfort stof. Betrækket kan let afmonteres og kan maskinvaskes ved 40°. Regelmæssig støvsugning og børstning er med til at bevare stoffets smukke udseende år efter år.

### HJUL

Hjulene på Wombat bør jævnligt aftørres med en opvredet klud. Ved stærk tilsmudsning kan der bruges affedtningsmiddel.

### CENTRALBREMSE

Kablerne til centralbremsen bør strammes efter behov. Kontroller bremsernes funktion, mindst en gang om måneden.

### STEL

Kontroller jævnligt at alle skruer under stolen er fastspændt forsvarligt. Derudover er det vigtigt at stolen holdes ren, både af hensyn til dit eget velbefindende og til stolens holdbarhed. Stellet bør jævnligt aftørres med en opvredet klud.



Klorholdige rengøringsmidler eller husholdningssprit må ikke anvendes.

### EFTERSYN

Det er vigtigt at alle skruer på stellet jævnligt efterspændes. Alle skruer der fastgør tilbehøret efterspændes mindst en gang om måneden. Ydermere er det vigtigt at være opmærksom på funktionsfejl på stel, plast dele og lignende.

### REPARATION

Såfremt der er noget på stolen, der ikke fungerer, skal forhandleren kontaktes øjeblikkeligt. En defekt stol må aldrig anvendes. Ved istandsættelse og udskiftning af dele skal der altid benyttes originale dele fra R82. Tilbehør eller reservedele som skal repareres kan sendes til R82. Ved fejl i stolens base, skal hele stolen returneres til R82 for reparation. R82 påtager sig intet ansvar for funktion og sikkerhed ved brug af uoriginale dele samt reparationer foretaget af andre end autoriseret R82 personale.



Gasfjederen fungerer uden vedligeholdelse.

Gasfjederen bør ikke udsættes for tryk, høje temperaturer eller punktering.



**Batteriboksen**

Batteriboksen kan udgøre en miljøfare, derfor bør den afleveres på en genbrugsstation, ved endt brug.

**DK PLETGUIDE****BLOD**

Vask i koldt vand. Hvis det ikke hjælper, tilsæt da et pH-neutralt opvaskemiddel.

**BLÆK**

Fjern så meget som muligt med trækpapir. Rens med 20% denatureret sprit og vask med vand tilsat et pH-neutralt opvaskemiddel.

**CHOKOLADE & SLIK**

Dup med lunkent vand.

**GRÆS & GRØNSAGER**

Dup med lunkent vand tilsat evt. pH-neutralt opvaskemiddel.

**KAFFE, TE & MÆLK**

Fjern så meget som muligt med trækpapir. Dup med vand tilsat et pH-neutralt opvaskemiddel.

**KUGLEPEN & KOSMETIK**

Rens med husholdningssprit

**NEGLELAK**

Dup med neglelakkfjerner. Hvis pletten ikke forsvinder, brug acetone.

**OLIE & FEDT**

Drys talkum på pletten og lad det virke. Børst det væk. Dup forsigtigt med en klud fugtet med benzin eller husholdningssprit.

**SKOSVÆRTE**

Dup forsigtigt med en klud fugtet med benzin eller husholdningssprit.

**SYLTETØJ, SIRUP, FRUGT & JUICE**

Fjern så meget som muligt med en ske. Dup herefter med lunkent vand.

**VIN & SPIRITUS**

Fjern så meget som muligt med trækpapir. Dup med vand tilsat et pH-neutralt opvaskemiddel. Rens med fortyndet denatureret sprit.

**MALING, OLIEBASERET**

Rens med terpentin. Dup med vand tilsat et pH-neutralt opvaskemiddel. Hvis pletten er gammel, spørg da en fagmand.

**MALING, VANDBASERET**

Dup med koldt vand tilsat et pH-neutralt opvaskemiddel. Hvis pletten er gammel, spørg da en fagmand.





