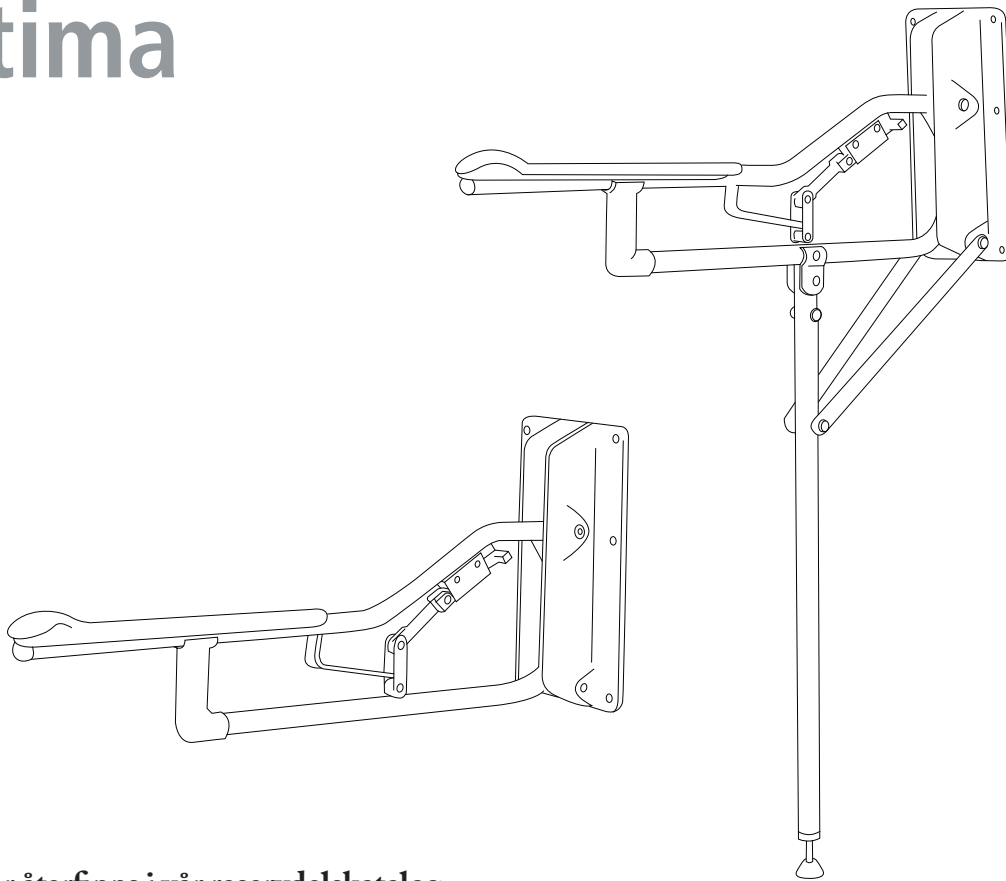


Optima



Reservdelar återfinns i vår reservdelskatalog.

Tänk på att produktens livslängd är begränsad (se manual). Detta är extra viktigt vid förskrivning till brukare som kan förväntas använda produkten under en längre tid.

Tvätt- och rengöringsinstruktioner av produkten återfinns på produkten alternativt i produktkatalogen.

1. Kontrollera att produkten är monterad på ett riktigt sätt.

Kontrollera enligt monteringsanvisning att produkten är monterad på ett riktigt sätt och att alla skruvar är åtdragna.

2. Kontrollera produktens funktioner d.v.s. snäppen, stödben eller låshandtag, och att produkten är komplett och inga detaljer saknas.

- Kontrollera låsmekanismen (Optima låsbart.)
- Kontrollera att armstödet går att fälla upp och att det snäpper fast (Optima) alternativt låser (Optima låsbart) i uppfällt läge.
- Kontrollera att armstödet inte känns rackligt i uppfällt läge.
- Kontrollera (i förekommande fall) att stödbenet sitter fast ordentligt, att det är komplett och att det står stadigt mot underlaget.

78231B

16-02-12

Etac AB, Box 203, SE-334 24 Anderstorp

Tel. +46/371-58 73 00, Fax. +46/371-58 73 90

www.etac.se