



Snabbguide - SV

Molift Assist

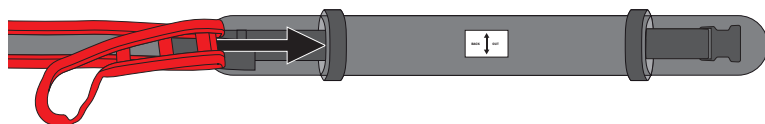
molift[®]
by Etac

QG62002 - 2024-11-11 - Rev. 1.0

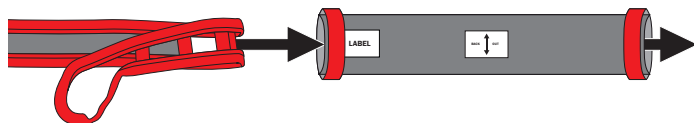
Molift Assist Strap



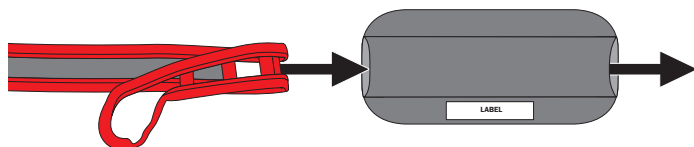
Molift Assist Belt



Molift Assist Sleeve



Molift Assist Sleeve Wide



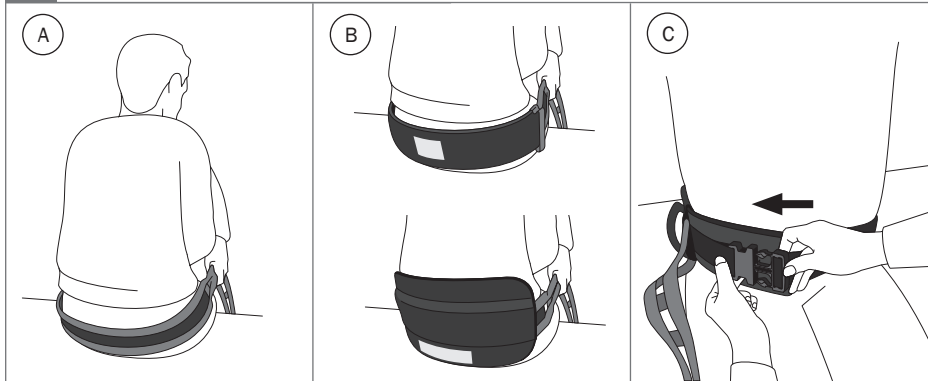
www.etac.com



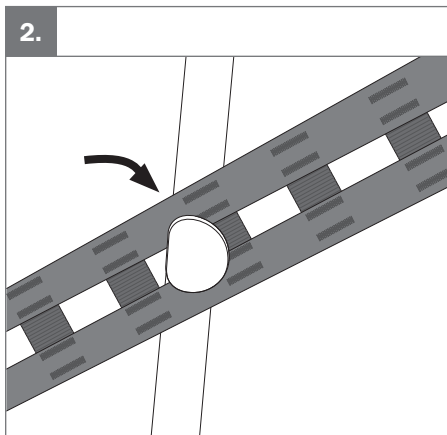


1.

i 01

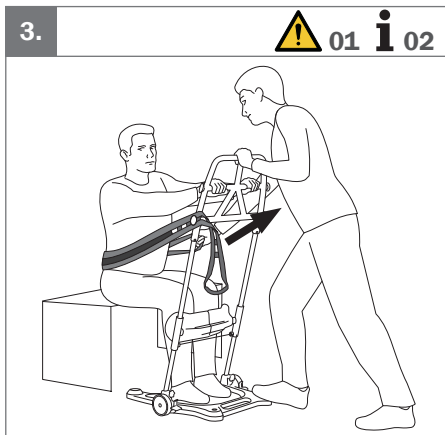


2.

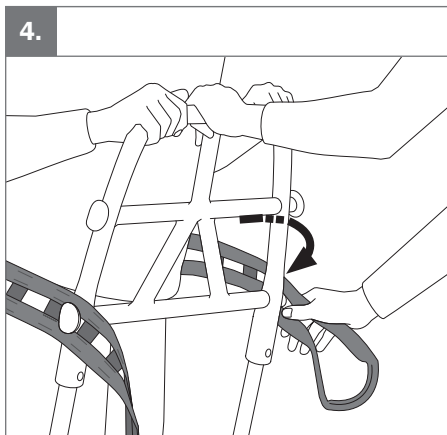


3.

! 01 **i** 02

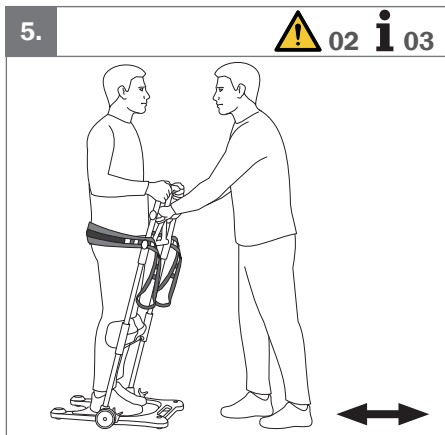


4.



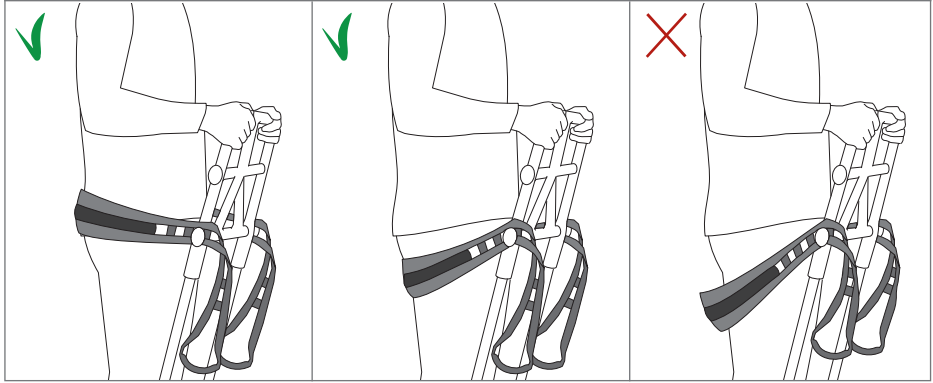
5.

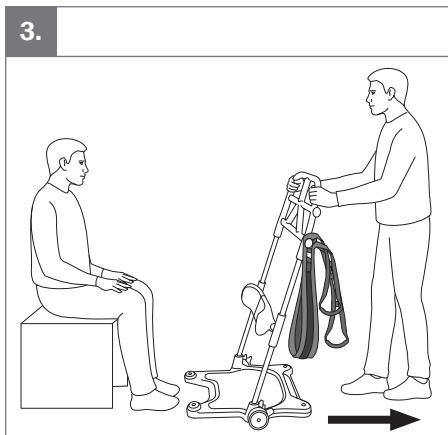
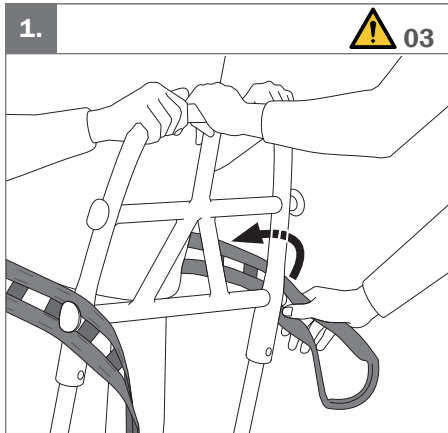
! 02 **i** 03





6.

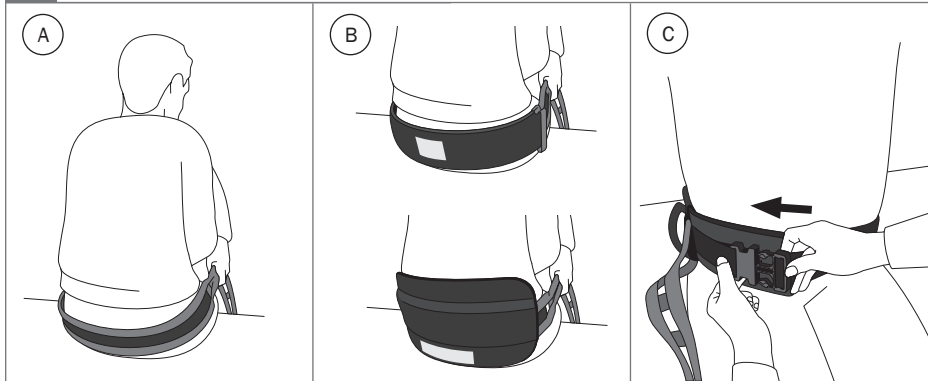




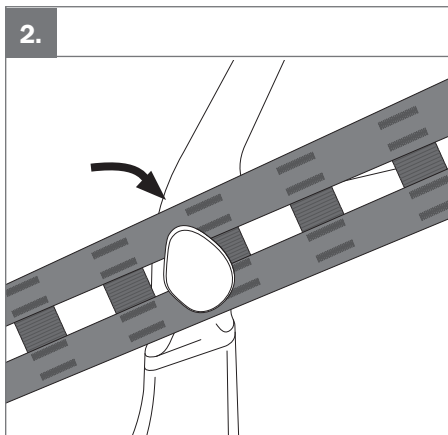


1.

i 01



2.

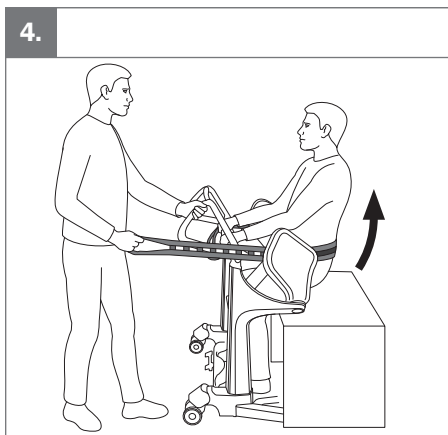


3.

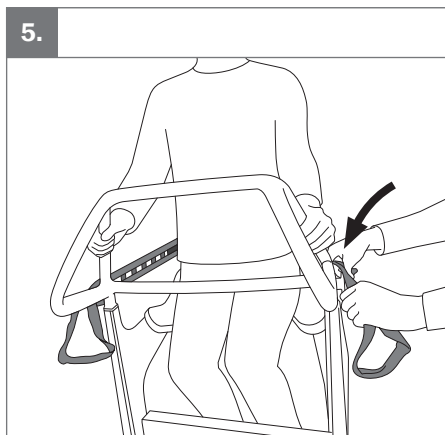
! 01 **i** 04



4.



5.

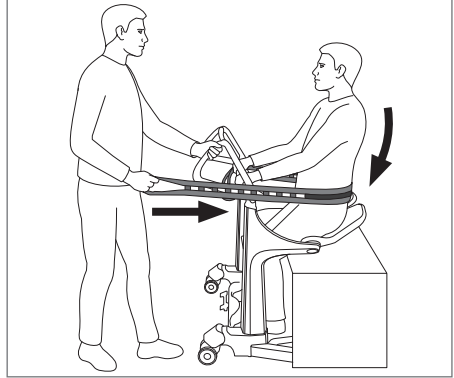




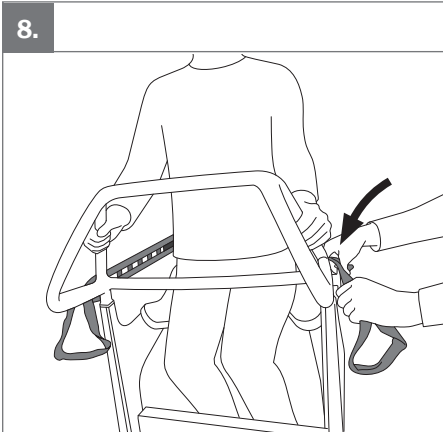
6.



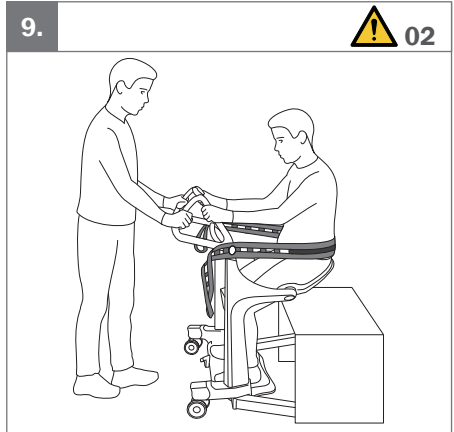
7.

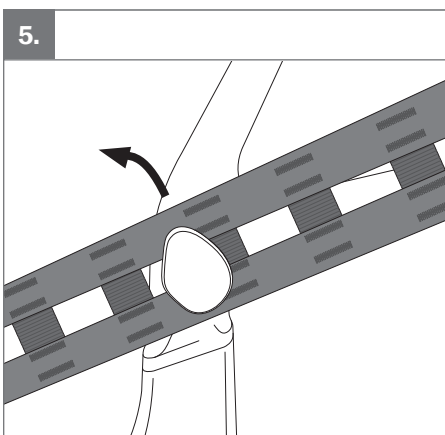
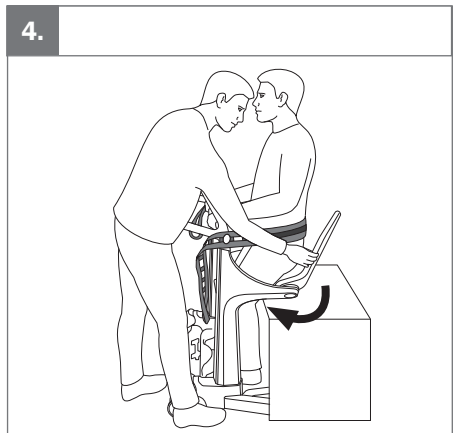
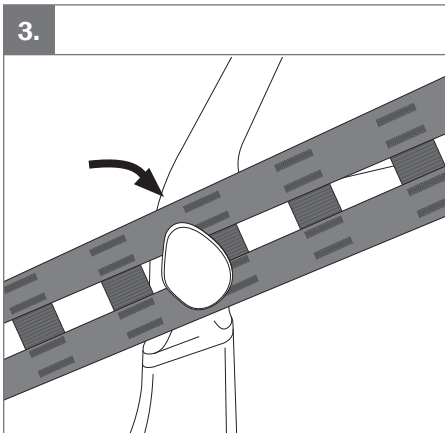
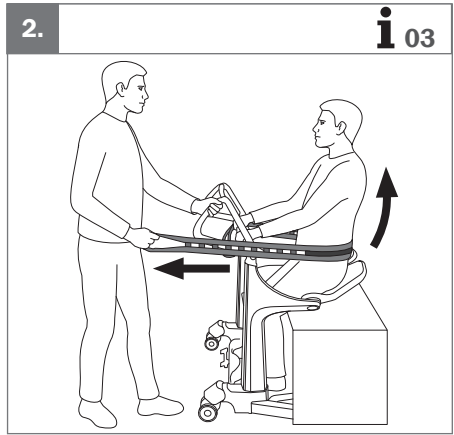
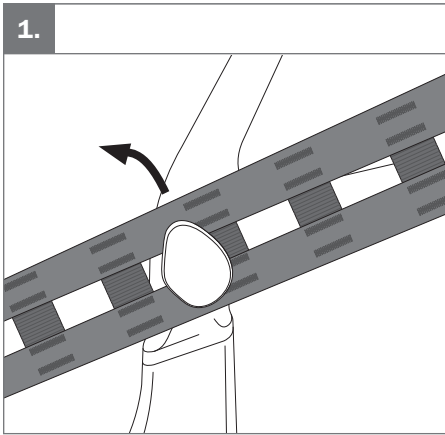


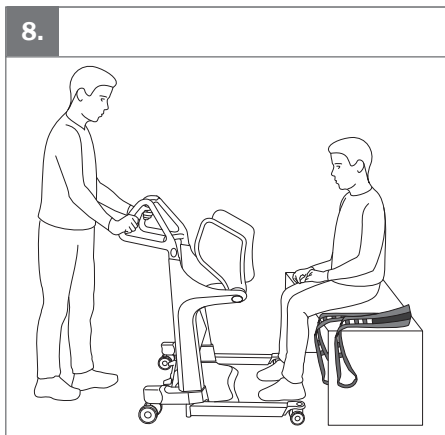
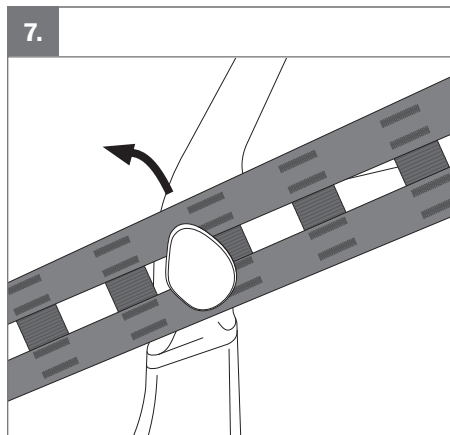
8.



9.







Hantering



Varningar

01. Vid användning av Sleeve ska du se till att ta tag i handtaget på Assist Strap, inte i handtaget på Sleeve.
02. Användaren ska alltid hålla i handtagen under förflyttningen.
03. Se till att brukaren bär sin egen vikt när du lossar Assist Strap. Lossa endast på ena sidan när brukaren sänks tillbaka till sittande ställning.
04. Användaren måste stå upp tills båda sittdynorna är nedrivna.

Rengöring



60-80°
140-176F



Max. 60°
/140F



Denna produkt kan rengöras med rengöringsmedel utan lösningsmedel och med pH-värde på 5-9 eller med 70 % desinfektionssprit.



Detta är en snabbguide. Den senaste versionen av alla användarmanualer kan laddas ner som en "pdf-fil" från www.etcac.com

i

Information

01. Välj lämplig tillämpning med antingen metod A (Strap), B (Sleeve/Sleeve Wide) eller C (Belt).
02. Lås hjulen och placera en fot på basplattans kant. Vårdgivaren måste alltid motbalansera brukarens vikt när brukaren ställer sig upp eller sätter sig ner.
03. Se innan du utför förflyttningen till att remmen är spänd och placerad antingen under stussen eller i höfthöjd.
04. Se till att remmarna är placerade på insidan av sittdynorna.
05. Justera remfästet så att remmen inte är spänd när brukaren sitter på sittdynorna.



Etac A/S

Parallevej 3

DK-8751 Gedved



+45 796 858 33



patienthandling@etcac.com



www.etcac.com

molift[®]
by Etac