

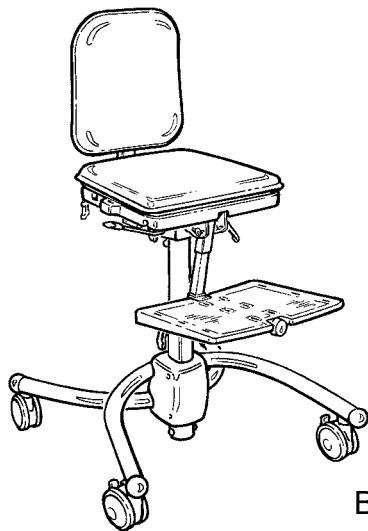
R82<sup>®</sup> 

wombat<sup>™</sup>

**Deutsche Gebrauchsanweisung**

## **D** INHALTSVERZEICHNIS

|   |    |
|---|----|
| Sicherheit.....                             | 4  |
| Garantie.....                               | 4  |
| Werkzeug .....                              | 4  |
| Einsatzbereiter Wombat .....                | 5  |
| Einstellung des Sitzes und des Rückens..... | 6  |
| Höheneinstellung Gestell basic .....        | 7  |
| Höheneinstellung Gestell upgrade .....      | 8  |
| Kopfstütze.....                             | 9  |
| Seitenpelotten abklappbare .....            | 10 |
| Armlehnen und tisch.....                    | 11 |
| Beckenpolster.....                          | 12 |
| Abduktionskeil .....                        | 12 |
| Abklappbare Kniepelotten .....              | 13 |
| Fußstütze.....                              | 14 |
| Schiebegriffe.....                          | 15 |
| Westen und Gurte .....                      | 15 |
| Westen .....                                | 17 |
| Sternumgurt.....                            | 17 |
| Brustgurt.....                              | 18 |
| Beckengurt .....                            | 18 |
| Y-beckengurt .....                          | 19 |
| Sitzhose.....                               | 19 |
| Knöchelfixierung.....                       | 20 |
| Fußriemen .....                             | 20 |
| Handmanschetten .....                       | 21 |
| H-Gurt.....                                 | 21 |
| Shiebegriff .....                           | 22 |
| Sitzkomfort im Rückenpolster.....           | 23 |
| Sitzkomfort im Sitzpolster .....            | 24 |
| Produkt-identifikation.....                 | 25 |
| Maße .....                                  | 26 |
| Technische Daten .....                      | 27 |
| Hersteller .....                            | 27 |
| Indikationen .....                          | 27 |
| Vertreter.....                              | 27 |
| Pflege und Wartung.....                     | 28 |
| So werden Flecken entfernt.....             | 29 |



Basic



Upgrade

## **D** WOMBAT

Sehr geehrter Kunde, sehr geehrter Kundin!

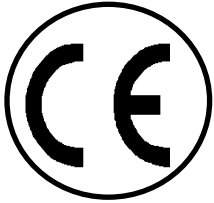
Wir möchten Ihnen für das entgegengebrachte Vertrauen und den Kauf unseres Produktes danken. Wir sind sicher, dass das „Wombat“ Ihren Erwartungen und Vorstellungen eines modernen Hilfsmittels entspricht.

Erhältlich in 2 Versionen: WOMBAT basic und WOMBAT upgrade

Der Wombat basic ist erhältlich mit manueller Höhenverstellung oder mit Gasfeder. Der Wombat upgrade ist erhältlich mit Gasfeder oder mit Elektromotor. Beide Versionen werden mit einem multiverstellbaren Sitz, Rücken und Fußstütze geliefert.

Der Wombat zeichnet sich durch seine Qualität, Sicherheit, einfache Bedienung und modernes Design aus. Der Wombat wurde auf der Grundlage langjähriger Erfahrung in der Produktion von Hilfsmitteln und in der Anpassung an die Bedürfnisse von behinderten Kindern entwickelt. Wombat ist ein Therapiestuhl aus dem Hause R82 für Kinder. Erhältlich in 3 Größen.

Diese Gebrauchsanweisung gibt einen genauen Überblick über die Funktionen und Möglichkeiten des Wombat.



## **D** SICHERHEIT

Der Wombat ist mit dem CE-Zeichen versehen und wurde nach neuesten Erkenntnissen entwickelt. Die Herstellung unterliegt einer ständigen Qualitätskontrolle. Das Produkt hat bei normalem, bestimmungsgemäßen Einsatz eine Lebensdauer von 5 Jahren. Künftig müssen die Produkte (von R82 Personal) erneuert werden, um die Lebensdauer zu verlängern.



Die CE Kennzeichnung erlischt wenn das Produkt verändert wird oder keine Original R82 Ersatz- und Zubehörteile verwendet werden.



Lassen Sie das Kind nie unbeaufsichtigt im Produkt. Achten Sie auf ständige Lassen Sie das Kind bzw. den Nutzer nie ohne Aufsicht im Produkt. Achten Sie darauf, dass das Kind bzw. der Nutzer in dem Produkt ständig von einer erwachsenen Aufsichtsperson beaufsichtigt wird. Ein falscher Gebrauch des Produktes kann die Sicherheit des Nutzers gefährden. Achten Sie vor dem Gebrauch darauf, dass alle Einstellung korrekt durchgeführt, alle Verriegelung fest verschlossen sind und das Kind bzw. Nutzer durch einen geeigneten Gurt bzw. Weste gesichert ist. Kontrollieren Sie in regelmäßigen Abständen alle Verriegelungen und Einstellungen.



Der Wombat ist nur für den Innenbereich.



Der Wombat ist nur zur Nutzung durch eine Person gedacht. Bitte nicht mehr als eine Person in dem Wombat transportieren.



Nicht empfohlen für Nutzer mit unkontrollierten Bewegungen.



Die aktuellste Version der Gebrauchsanweisung ist jederzeit unter [www.R82.com](http://www.R82.com) verfügbar.

## **D** GARANTIE

R82 gewährt eine Garantie von 2 Jahren auf die Verarbeitung und das Material sowie eine Garantie von 5 Jahren auf das Metallgestell (gegen Bruchschäden an Schweißnähten). Die Garantie erlischt, wenn der Kunde seiner Verpflichtung zur täglichen Pflege und/oder Wartung gemäß den vom Hersteller vorgegebenen und/oder in der Bedienungsanleitung genannten Richtlinien und Intervallen nicht nachkommt. Weitere Informationen finden Sie auf der Homepage von R82 unter „Download“. Ein Garantieanspruch besteht nur, wenn das R82-Produkt in demselben Land benutzt wird, in dem es erworben wurde, und wenn sich das Produkt anhand seiner Seriennummer identifizieren lässt. Von der Garantie ausgeschlossen sind Unfallschäden sowie Schäden, die durch falsche Verwendung oder Fahrlässigkeit verursacht wurden. Die Garantie erstreckt sich nicht auf Verschleißteile, die beim Gebrauch des Produkts der üblichen Abnutzung ausgesetzt sind und regelmäßig ausgetauscht werden müssen. Die Garantie ist nichtig, wenn Ersatz- und Zubehörteile von Drittanbietern verwendet werden (nur R82-Originalteile sind zulässig) oder wenn das Produkt von einer Person repariert oder modifiziert wird, die nicht entsprechend von R82 autorisiert und geschult ist. R82 behält sich das Recht vor, das fragliche Produkt sowie die relevanten Unterlagen in Augenschein zu nehmen, bevor ein Garantieanspruch anerkannt wird, und zu entscheiden, ob das defekte Produkt ausgetauscht oder repariert wird. Der Kunde ist verpflichtet, das fragliche Produkt (zu dem der Garantieanspruch geltend gemacht wird) an die Kaufadresse zurückzugeben. Die Garantie wird von R82 nachträglich gewährt.

## **D** WERKZEUG

Justierungen am Wombat werden entweder ohne Werkzeug oder mittels der beigefügten Inbusschlüsseln vorgenommen.



Wenn eine Justierung vorgenommen ist muß immer kontrolliert werden, daß alles fest gezogen ist.

## **D** EINSATZBEREITER WOMBAT

### Wombat Basic:

Wenn Sie Ihren Wombat auspacken, finden Sie den Rücken abmontiert und separat verpackt vor.

Nehmen Sie zuerst das Gestell aus der Packung. Lockern Sie den Griff (A) der Mittelsäule an der Rückseite des Gestells. Betätigen Sie den Handgriff (B) rechts unter dem Sitz, um den Sitz hoch zu heben.

Ziehen Sie die Fußplatte so heraus, dass sie mit der Stange in einen rechten Winkel gebracht wird. Lösen Sie den Handgriff (C) der Fußstützenstange unter dem Sitz, und stellen Sie die Fußstütze ein.

Der Rücken wird an den Sitz montiert, indem Sie den Hebel (D) hinter der Rückenstützstange ziehen und den Rücken darin anbringen.

### Wombat Upgrade:

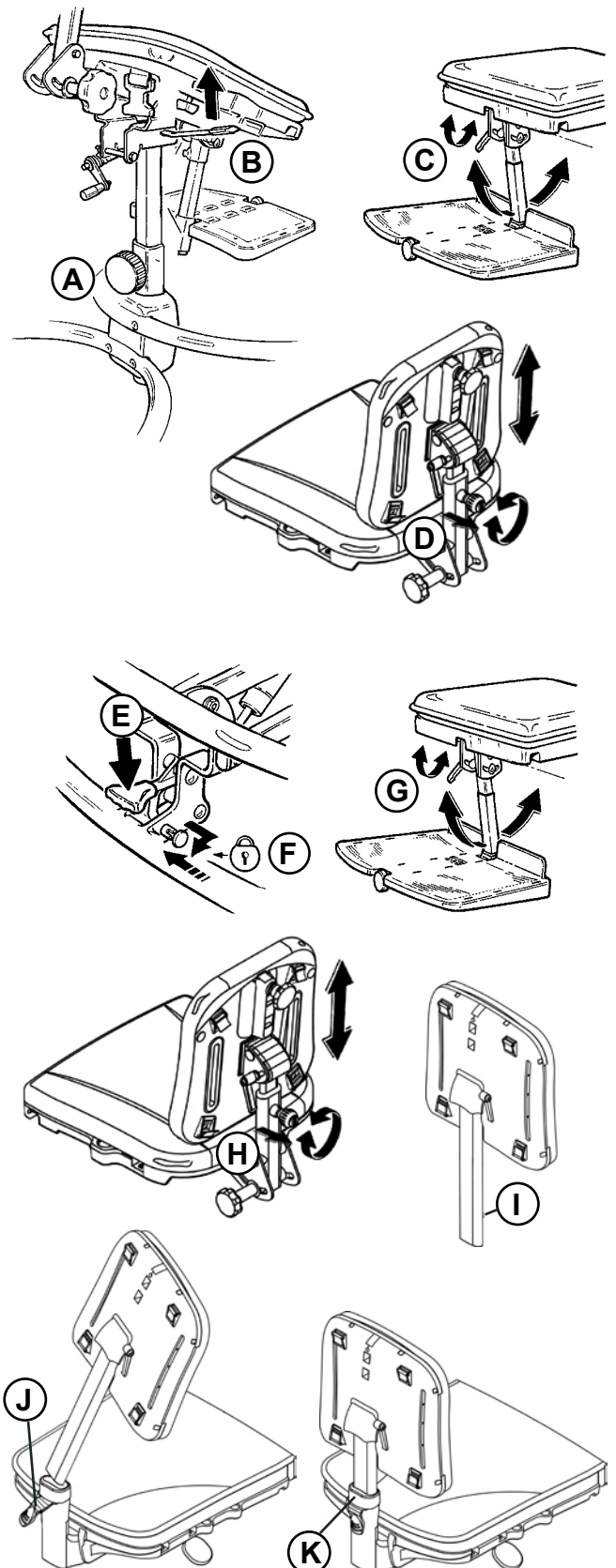
Wenn Sie Ihren Wombat auspacken, finden Sie den Rücken abmontiert und separat verpackt vor.

Nehmen Sie zuerst das Gestell aus der Packung. Heben Sie die Sitzeinheit an, indem Sie einen Fuß auf die Pedale (E) setzen. Denken Sie daran, das Sicherheitschloss (F) rechts neben dem Pedal zu lockern.

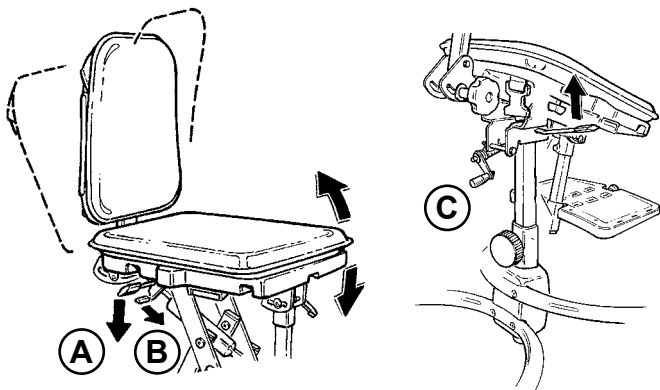
Ziehen Sie die Fußplatte so heraus, dass sie mit der Stange in einen rechten Winkel gebracht wird. Lockern Sie den Handgriff (G) der Fußstützenstange unter dem Sitz, und stellen Sie die Fußstütze ein.

Größe 1+2: Montieren Sie den Rücken auf den Sitz, indem Sie den Hebel (H) hinter der Rückenstützstange ziehen und den Rücken darin anbringen.

Größe 3: Um den Rücken montieren zu können, die Sicherungsmutter (I) entfernen. Den Sicherungshebel (J) öffnen. Stecken Sie das Rückenrohr in die Halterung und stellen den Rücken senkrecht. Drücken Sie den blauen Ring (K) um das Rückenrohr in der Führung nach Unten zu drücken. Montieren Sie die Sicherungsmutter wieder. Stellen Sie den Rücken auf die gewünschte Höhe und schließen den Sicherungshebel (J).




**D**

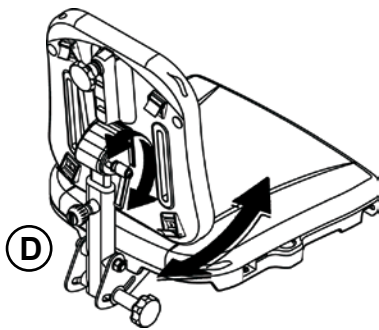


## **D** EINSTELLUNG DES SITZES UND DES RÜCKENS

Der Sitz des Wombat Upgrade ist neigungsverstellbar durch drücken des Hebels (A) unter dem Sitz. Lösen Sie die Sicherung dieses Hebels (B) vor der Benutzung.

Der Sitz des Wombat Basic ist neigungsverstellbar durch drehen der Handkurbel (C) unter dem Sitz.

 Bei Verstellung des Sitzes sollte die eine Hand immer auf dem Rücken stützen um zu vermeiden, daß der Sitz zu sehr nach Vorne kippt.



Weiterhin ist eine Winkelverstellung des Rückens möglich durch Lösen des Hebels (D) auf der Rückseite des Stuhls.

### Sitztiefe (nur Gr. 1+2):

Um die Sitztiefe zu verringern, drücken Sie den Rücken nach vorne und stellen Sie den Winkel ein. Den Knopf (E) lösen, um den Rücken einzustellen.

### Sitztiefe (Größe 3):

Den Griff (I) unter dem Sitz ziehen und den Rücken nach vorne oder hinten drücken. Den Hebel (J) am Rücken lösen und den Rücken wie erforderlich verstellen.

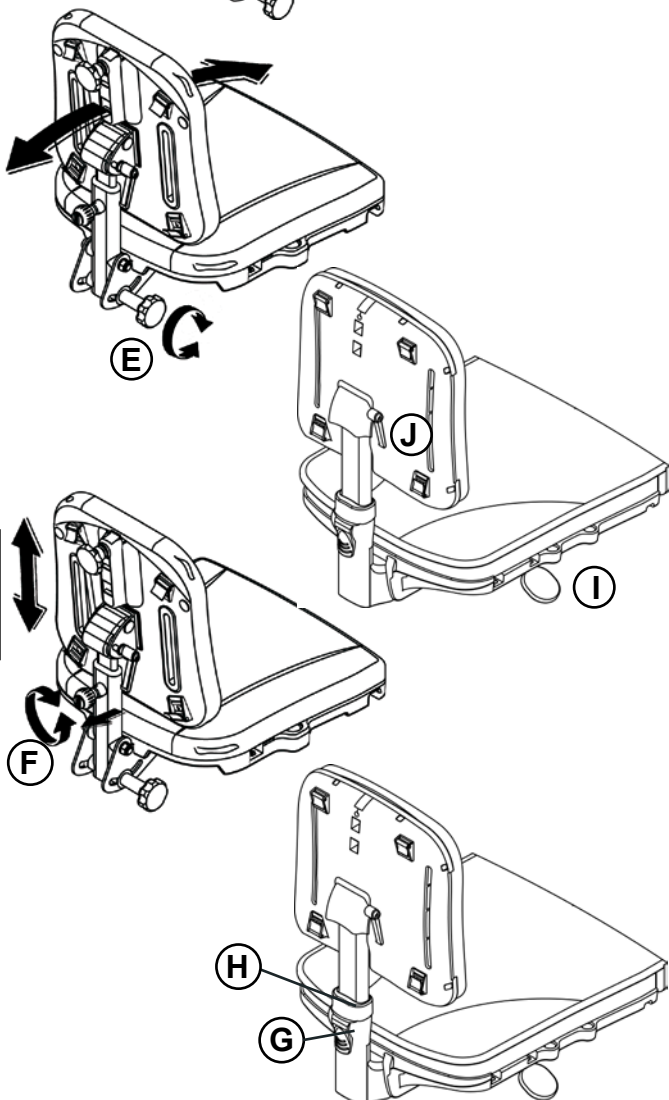
### Rückenhöhe (Gr. 1+2):

Justierung der Rückenhöhe durch Lösen des Knopfes (F). Gegen den Uhrzeigersinn drehen, der Knopf wird gelöst.

Durch Ziehen des Knopfes ist der Rücken in der Höhe verstellbar. Bei Loslassen des Knopfes rastet der Rücken ein. Dann den Knopf im Uhrzeigersinn festdrehen, dadurch wird die Einstellung gesichert.

### Rückenhöhe (Gr. 3):

Ziehen Sie den Verschlussgriff (G), und halten Sie den blauen Ring (H) gedrückt, um die Rückenhöhe einzustellen. Stellen Sie den Rücken auf die gewünschte Höhe ein, und lassen Sie den blauen Ring (H) wieder los. Lassen Sie den Verschlussgriff (G) wieder herunter.



## **D** HÖHENEINSTELLUNG GESTELL BASIC

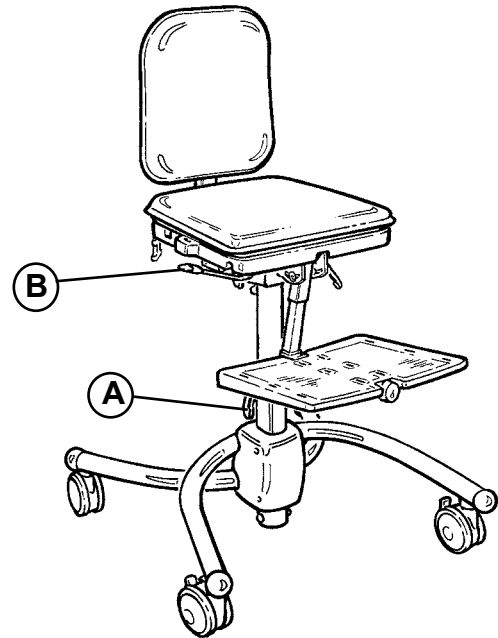
Das Wombat basic Gestell ist manuell höhenverstellbar oder durch Gasfeder.

### Wombat basic manuell:

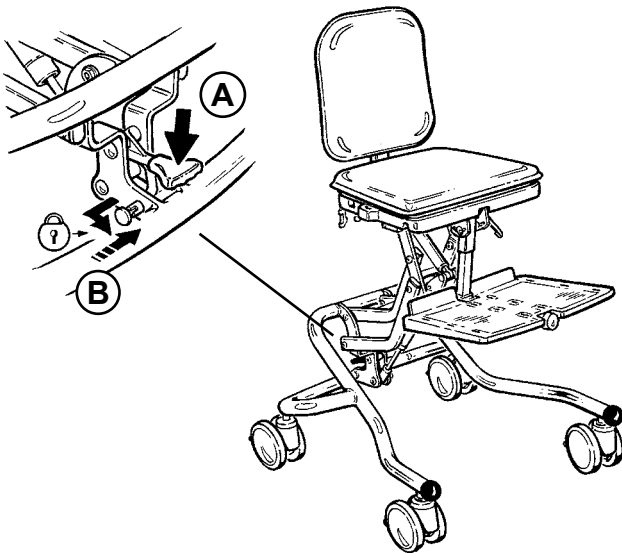
Höheneinstellung durch Lösen des Griffs (A). Wenn die gewünschte Höhe erreicht ist, festdrehen.

### Wombat basic mit Gasfeder:

Höheneinstellung mit der Gasfeder durch runterdrücken des Hebels (B) unter dem Sitz. Lösen Sie die Sicherung dieses Hebels vor der Benutzung.



## **D** HÖHENEINSTELLUNG GESTELL UPGRADE

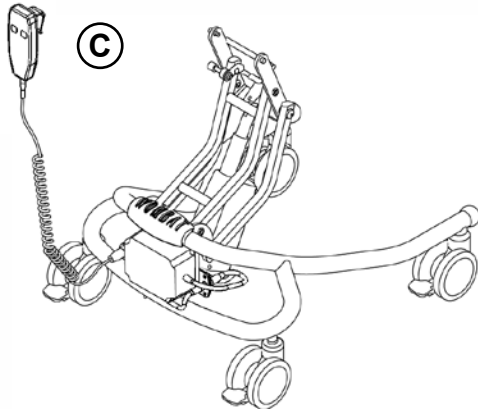


Der Wombat upgrade ist höhenverstellbar mit Gasfeder oder mit Elektromotor.

Wombat upgrade mit Gasfeder: Die Höhe ist einstellbar von Boden- bis Tischhöhe. Durch Druck auf das Fußpedal (A) und auf die Sitzfläche kann die Höhe eingestellt werden. Das Fußpedal ist mit einem Sicherheitsknopf ausgestattet (B).

Wombat upgrade mit Elektromotor: Benutzen Sie die Handbedienung (C), um die Höhe zu verstellen.

**!** Wird der Wombat in die niedrigste Position benutzt, muß die Fußstütze zuerst entfernt werden.



- 1) Das Ladekabel in die Fernbedienung stecken.
- 2) Das Ladegerät in die Steckdose stecken und einschalten. Die Funktionslampe leuchtet auf.
- 3) Laden Sie die Batterien bis die Funktionslampe erlischt.

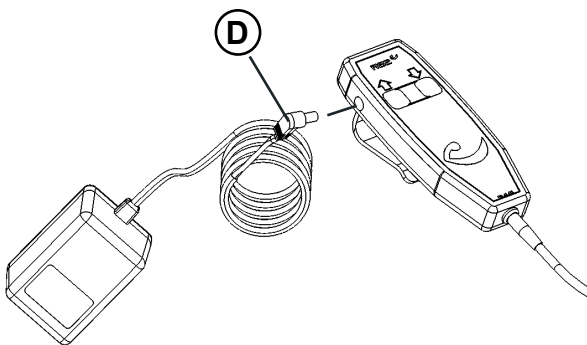
- 4) Batterien für 8-12 Stunden laden.

Batterien jede Nacht aufladen, da sie so optimal genutzt werden. Sie können nicht überladen werden, jedoch niemals die Batterien ganz leeren. Alle 4 Jahre sollten sie gegen gleichartige Batterien ausgetauscht werden.

**!** Um die Lebensdauer des Akkus zu optimieren, das Akku 12 Stunden vor Gebrauch laden.

**!** Das Kind darf nie mit der Fernbedienung alleine gelassen werden. Sowie die Fernbedienung nicht in den Händen von anderen Kinder gehört.

**!** Das elektrische Gestell hat keinen Sicherheitsstop der Höhenverstellung.

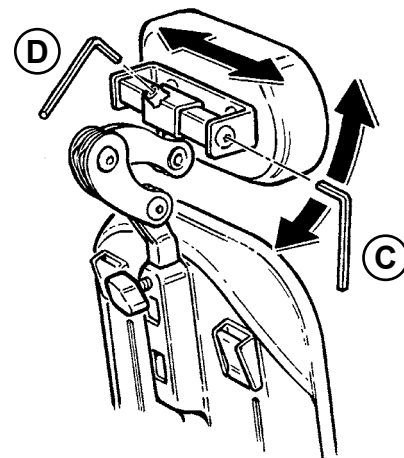
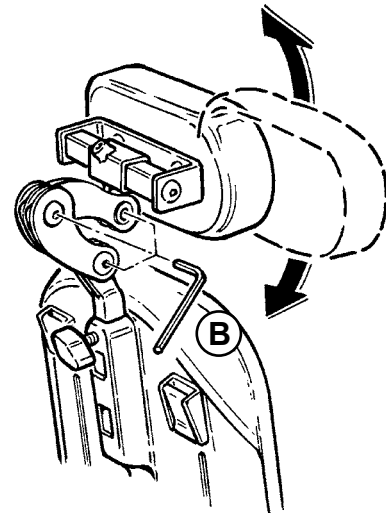
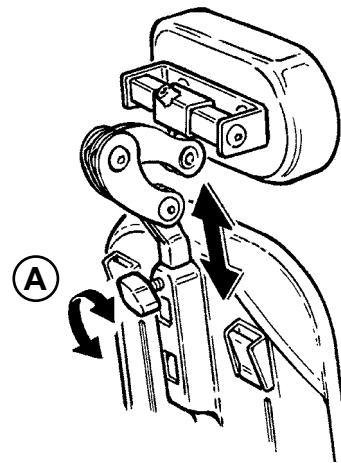




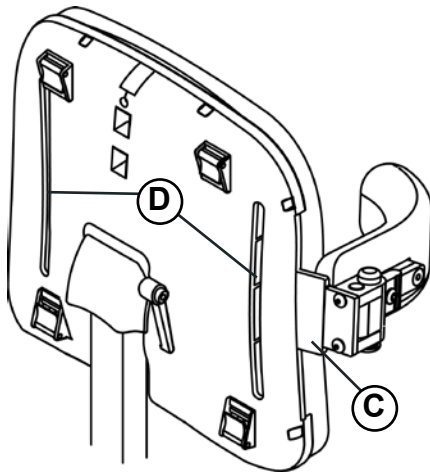
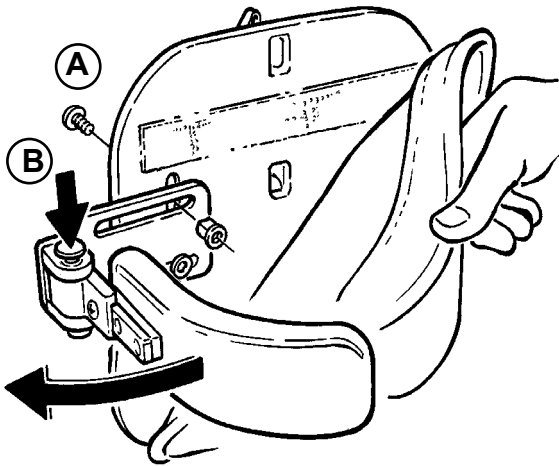
## **D** KOPFSTÜTZE

Diese wird auf der Rückseite des Sitzes in die Halterung eingesteckt und mit der Schraube festgestellt (A).

Benutzen Sie den 5mm Inbussschlüssel um die Schrauben (B) zu lösen und die Kopfstütze zu verstellen. Weitere Justierungen können durch Lösen der Schraube (C) vorgenommen werden. Seitenjustierung der Kopfstütze passiert durch Lösen der Schraube (D).



**D**



## **D** SEITENPELOTEN ABKLAPPBARE

### Wombat Gr. 1+2:

Das Rückenpolster entfernen und die Seitenpe-  
lotten in die vorgesehenen Schlitze montieren  
mit den beigelegten Schrauben und dem 5mm  
Inbusschlüssel. Die langen Schrauben sind nicht  
zu verwenden.

Den roten Knopf (B) runterdrücken und die Pe-  
lotten zur Seite klappen.

### Wombat Gr. 3:

Montieren Sie die schwenkbare Seitenstütze  
in die Rille am Rücken (C). Montieren Sie die  
mitgelieferten langen Schrauben einzeln in den  
Rillen (D) an der Rückseite des Rückens. Mon-  
tieren Sie die Muttern einzeln in dem kleinen  
Loch an der Vorderseite des Rückens. Achten  
Sie darauf, die erste Schraube durch den Ril-  
len-Beschlag zu montieren und in der Mutter  
zu befestigen, bevor Sie die nächste Schraube  
montieren. Die kurzen Schrauben sind nicht zu  
verwenden.



Die drehbaren Teile hin und wieder ölen.

## **D** ARMLEHNEN UND TISCH

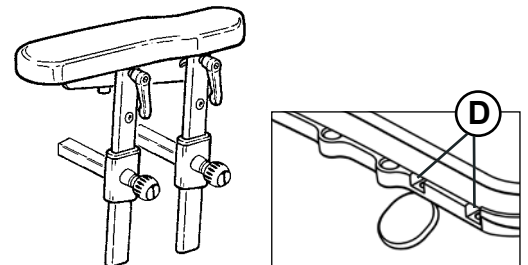
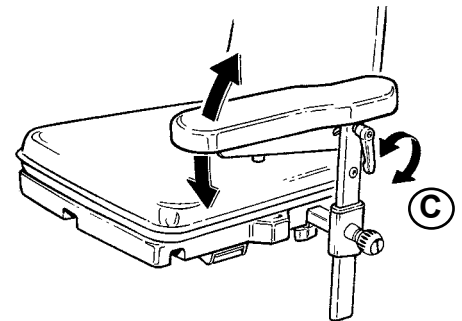
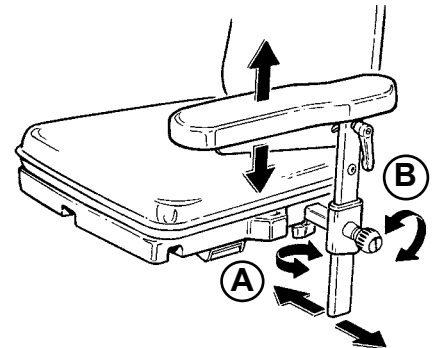
Stecken Sie die Stange der Armlehne in die Seite des Sitzes. Justieren Sie zur Seite und drehen Sie die Schraube unter dem Sitz mit dem Finger fest (A).

Die Armlehnen sind höhenverstellbar durch Lösen des Drehknopfes (B). Gegen den Uhrzeigersinn drehen zum Lösen und den Drehknopf ziehen, damit die Höhe eingestellt werden kann. Durch Loslassen rastet die Armlehne in der gewünschten Höhe ein. Drehen Sie den Knopf im Uhrzeigersinn und die Einstellung wird gesichert.

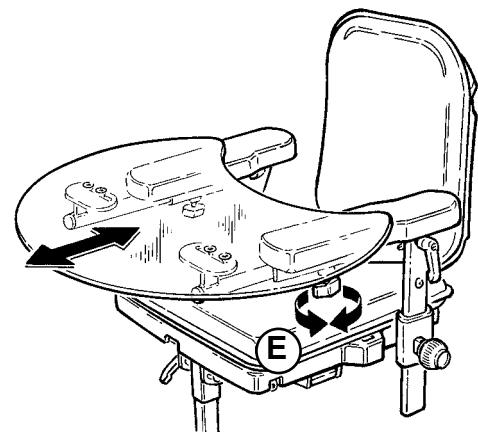
Winkeljustierung der Armlehnen durch Lösen des Hebels C). In der gewünschten Position feststellen.

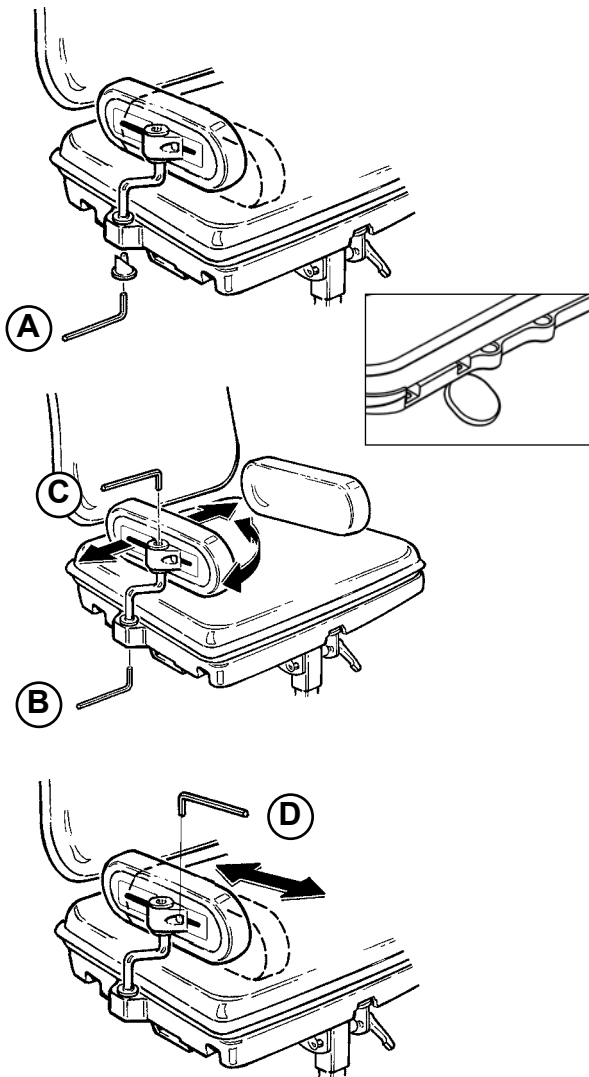
Die Armlehnen für Größe 3 haben zwei vertikale Stangen, welche in die Aufnahmen am Sitz (D) passen. Zur Neigungsverstellung die Handgriffe lösen, den Winkel einstellen und wieder anziehen.

Der Tisch kann in die serienmäßigen Halterungen unter den Armlehnen eingesteckt werden. Dann die Schrauben mit den Fingern feststellen (E).



**!** Der Tisch kann durch Anbringen von Stangen auf beiden Seiten fixiert werden.





## **D** BECKENPOLSTER

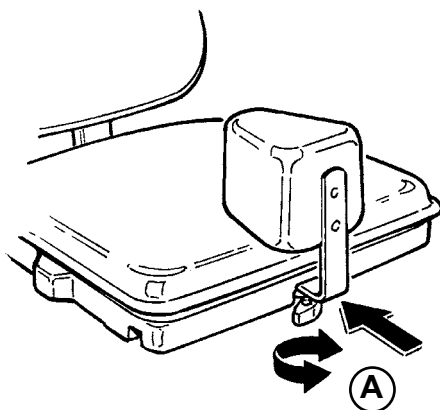
Mit dem 5mm Schlüssel werden die Beckenpolster am Sitz befestigt.

**!** Der Wombat Gr. 3 bietet zwei Möglichkeiten, Beckenpolster zu montieren.

Die Schrauben (B) und (C) lösen und die Beckenpolster können justiert werden. Mit dem 5mm Schlüssel festmachen.

Mit dem 4mm Schlüssel die Schrauben (D) lösen und die Beckenpolster können durch den Spalt in der Tiefe justiert werden. In der gewünschten Position festziehen.

**D**



## **D** ABDUKTIONSKEIL

Den Keil in die Öffnung des Sitzes stecken.

Die Tiefe justieren und die Schraube unter dem Sitz festdrehen (A).

## **D** ABKLAPPBARE KNIPELOTTEN

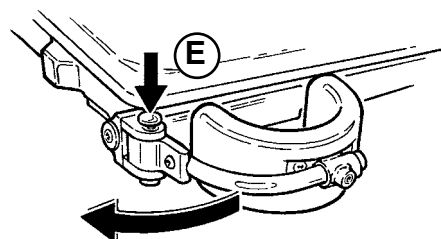
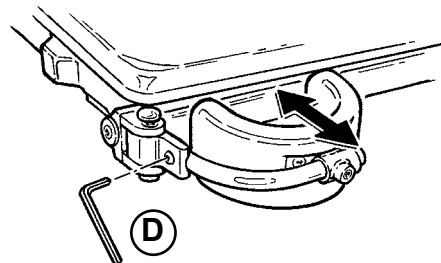
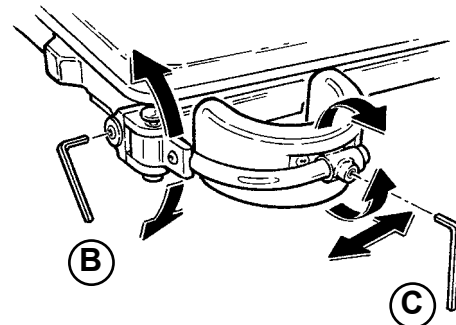
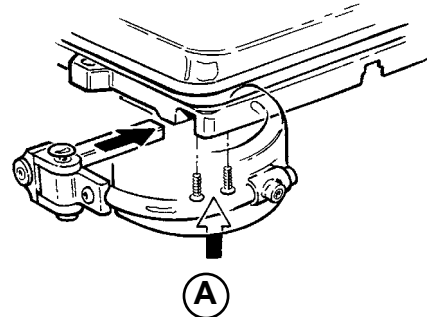
Die Kniepelotten werden an der Seite des Sitzes montiert und mit zwei 4mm Schrauben unter dem Sitz festgemacht (A).

Mit dem 5mm Schlüssel die Schrauben lösen und den Winkel ändern (B).

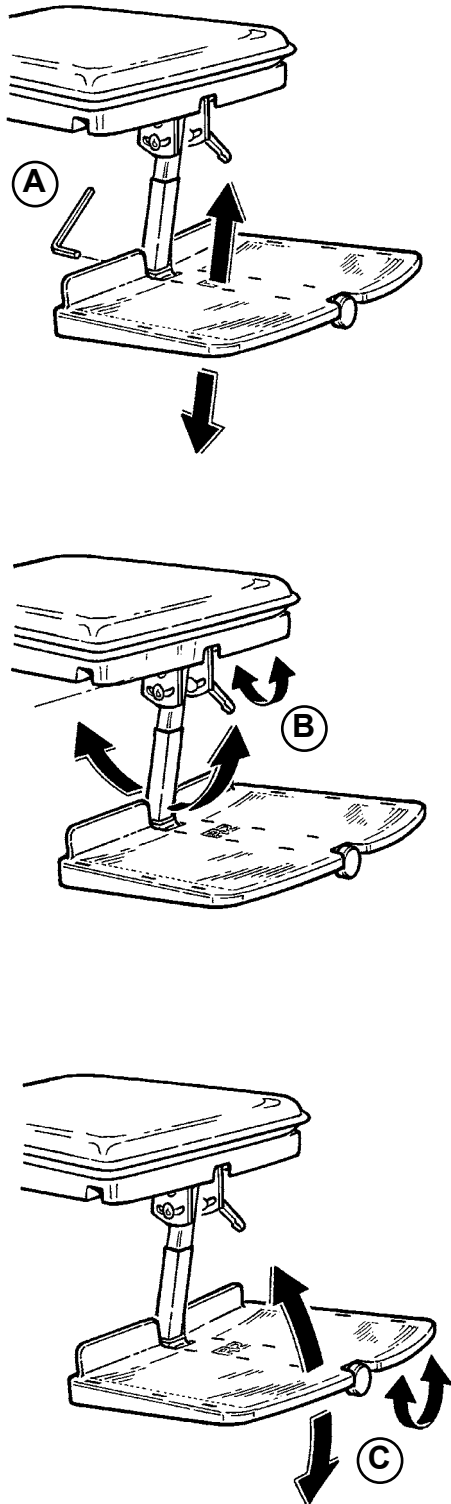
Die Winkelung des Polsters ändern durch lösen der Schrauben mit dem 4mm Schlüssel (C).

Die Tiefe wird durch Lösen der Schrauben (D) mit dem 4mm Schlüssel justiert und danach festziehen in der gewünschten Position.

Den roten Knopf runterdrücken (E) und die Pelotten abklappen.



 Die drehbaren Teile hin und wieder ölen.



## **D** FUSSSTÜTZE

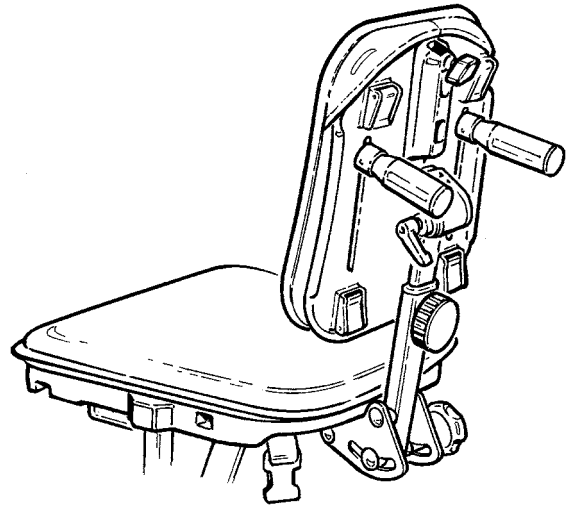
Der Wombat wird als Standard mit einer Fußstütze geliefert. Die Fußstütze kann abmontiert werden, vor allem hilfreich, wenn er in Bodenhöhe verwendet wird. Die Fußstütze kann in der Höhe justiert werden. Benutzen Sie den 4mm Inbusschlüssel zum Lösen und Festziehen (A).

Für die Winkeleinstellung der Stange, den Hebel lösen (B). Justierung vornehmen und festziehen.

Winkeleinstellung der Fußstütze durch Lösen der Schraube auf der Vorderseite der Stütze (C).

## **D** SCHIEBEGRIFFE

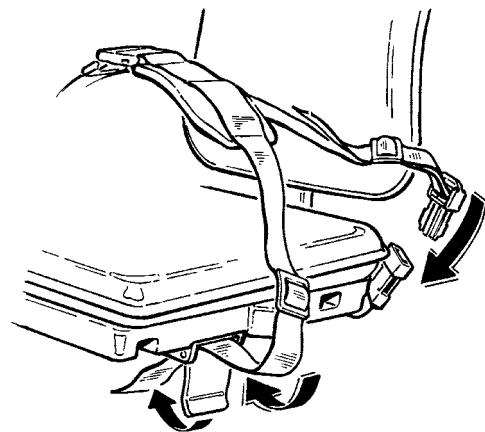
Schiebegriffe am Rücken des Sitzes befestigen und durch leichtes Ziehen hoch- oder runterklappen.



## **D** WESTEN UND GURTE

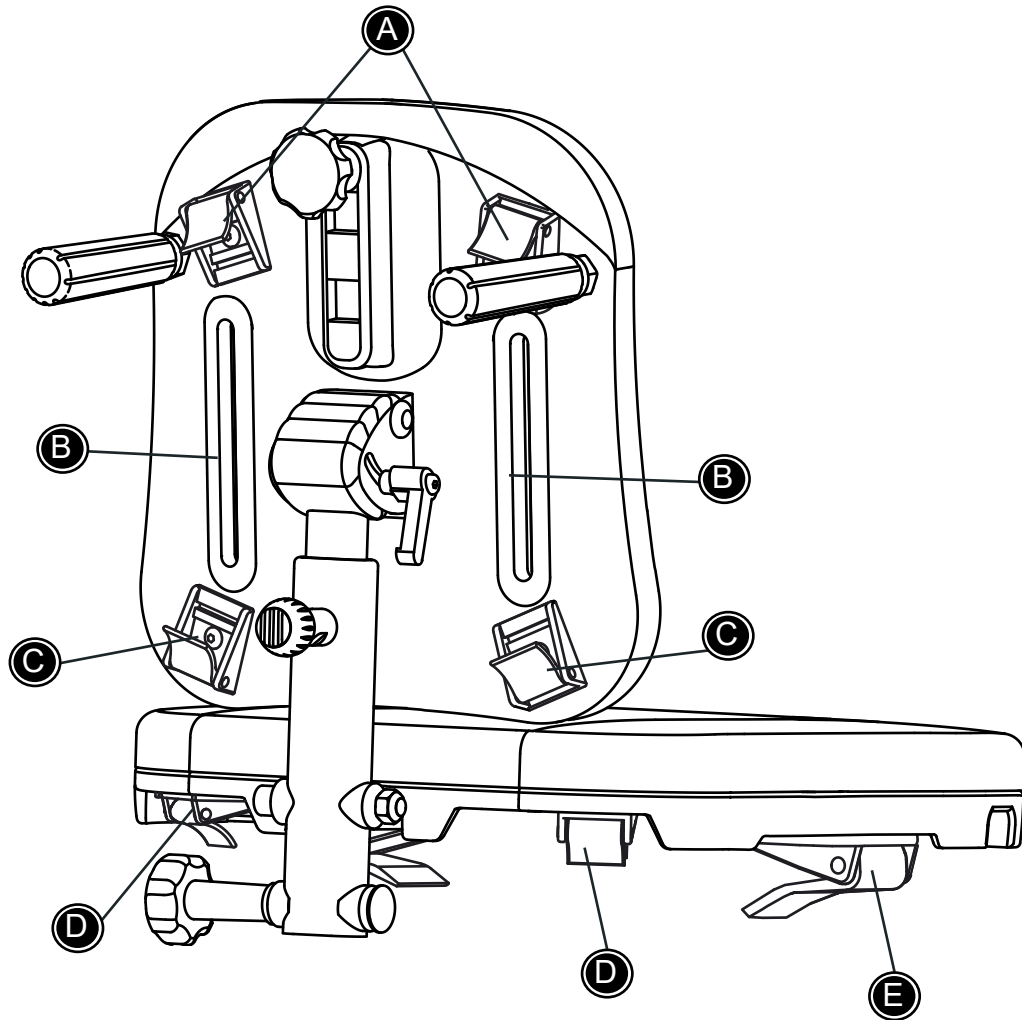
Der Wombat kann mit verschiedenen Westen und Gurten ausgestattet werden.

Der Wombat ist mit zwei 40mm und zwei 25mm Schnallen unter dem Sitz und vier 25mm Schnallen am Rücken ausgestattet.



**!** Achten Sie darauf, dass alle Einstellungen richtig vorgenommen sind und fest eingestellt wurden. Kontrollieren Sie dies in regelmäßigen Abständen.

**D**



Benutzen Sie diese Zeichnung zusammen mit den Beschreibungen auf den nachfolgenden Seiten.

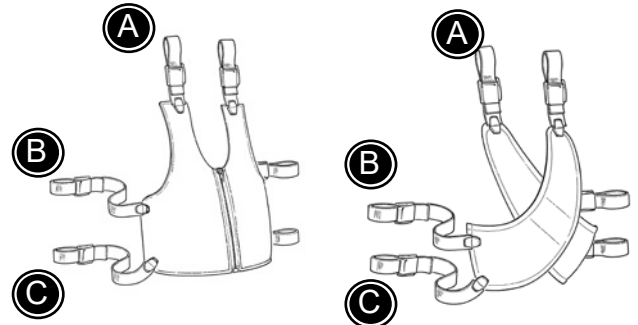


## D WESTEN

Die Fixationsweste und die Kreuzweste werden geöffnet und geschlossen durch den Reißverschluss und die Schnallen.

Folgen Sie den Anleitungen unten, mit Hilfe von Seite 16.

- Die Schultergurte in die Gurtaufnahme am oberen Rücken montieren (A).
- \* Führen Sie die mittleren Gurte der Weste durch die Schlitze im Rückenteil (B) und fixieren die Gurte indem Sie eine Klappschnalle aufschieben und verklemmen.
- Die unteren Gurte in die seitlichen Gurtaufnahmen an der Unterseite montieren (C).



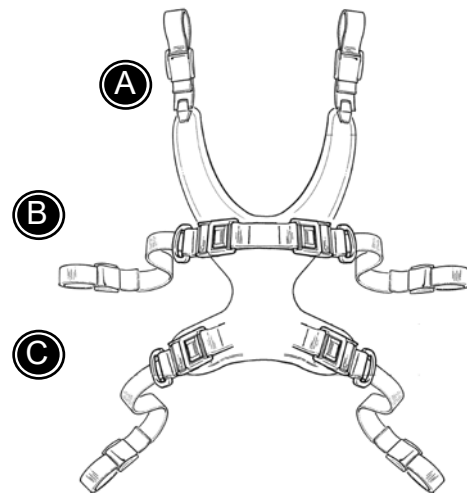
**!** Achten Sie darauf, dass alle Einstellungen richtig vorgenommen sind und fest eingestellt wurden. Kontrollieren Sie dies in regelmäßigen Abständen.

## D STERNUMGURT

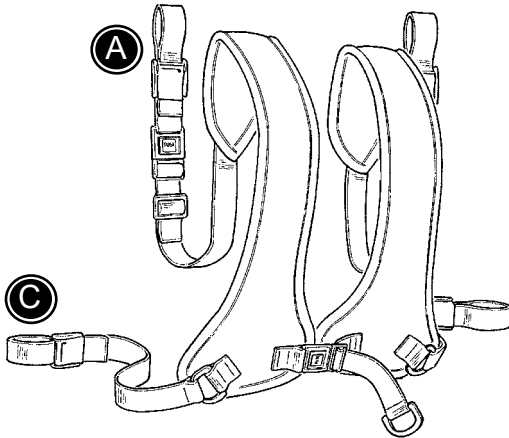
Der Sternumgurt wird geöffnet und geschlossen durch die Schnallen.

Folgen Sie den Anleitungen unten, mit Hilfe von Seite 16.

- Die Schultergurte in die Gurtaufnahmen am oberen Rücken (A) montieren.
- \* Führen Sie die mittleren Gurte des Sternumgurt durch die Schlitze im Rückenteil (B) und fixieren die Gurte indem Sie eine Klappschnalle aufschieben und verklemmen.
- Die unteren Gurte in die seitlichen Gurtaufnahmen an der Unterseite montieren (C).



**!** Achten Sie darauf, dass alle Einstellungen richtig vorgenommen sind und fest eingestellt wurden. Kontrollieren Sie dies in regelmäßigen Abständen.




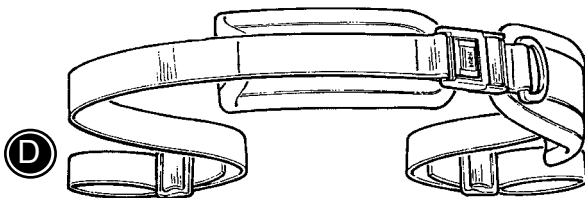
## **D** BRUSTGURT

Der Brustgurt wird geöffnet und geschlossen mit den Schnallen.

Folgen Sie den Anleitungen unten, mit Hilfe von Seite 16.

- Die Schultergurte in die Gurtaufnahmen am oberen Rücken (A) montieren.
- Die seitlichen Gurte in die Gurtaufnahmen am Rücken montieren (B).

 Achten Sie darauf, dass alle Einstellungen richtig vorgenommen sind und fest eingestellt wurden. Kontrollieren Sie dies in regelmäßigen Abständen.




## **D** BECKENGURT

Der Beckengurt wird geöffnet und geschlossen mit den Schnallen.

Folgen Sie den Anleitungen unten, mit Hilfe von Seite 16.

- Die Gurte in die Gurtaufnahmen unter dem Sitz (D) montieren.

 Achten Sie darauf, dass alle Einstellungen richtig vorgenommen sind und fest eingestellt wurden. Kontrollieren Sie dies in regelmäßigen Abständen.

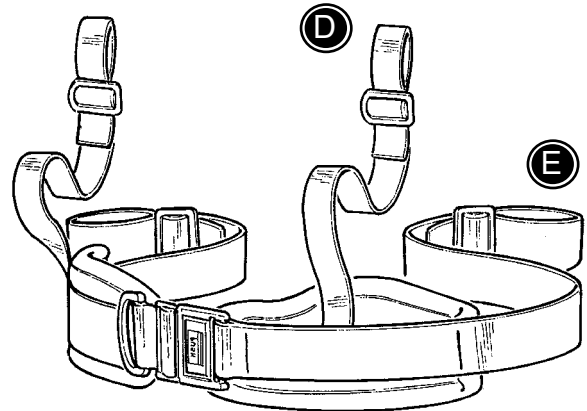
## **D** Y-BECKENGURT

Der Y-Beckengurt wird geöffnet und geschlossen durch die Schnallen.

Folgen Sie den Anleitungen unten, mit Hilfe von Seite 16.

- Die Gurte in die Gurtaufnahmen unter dem Sitz (D) montieren.
- \* Befestigen Sie die Gurte (E) in den Klappschnallen (E) unter dem Sitzteil vorn.

E und D können getauscht werden.



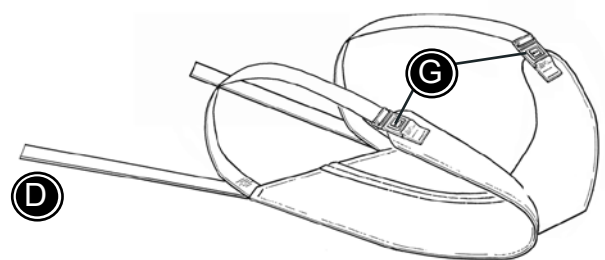
**!** Achten Sie darauf, dass alle Einstellungen richtig vorgenommen sind und fest eingestellt wurden. Kontrollieren Sie dies in regelmäßigen Abständen.

## **D** SITZHOSE

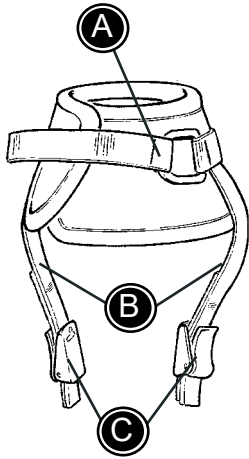
Folgen Sie den Anleitungen unten, mit Hilfe von Seite 16.

- Die Schnallen G öffnen.
- Die Gurte (D) in die Gurtaufnahme unter dem Sitz D montieren.
- Den Benutzer auf die Sitzhose setzen und die Schnallen G über den Schenkeln schließen.

**!** Achten Sie darauf, dass alle Einstellungen richtig vorgenommen sind und fest eingestellt wurden. Kontrollieren Sie dies in regelmäßigen Abständen.



D




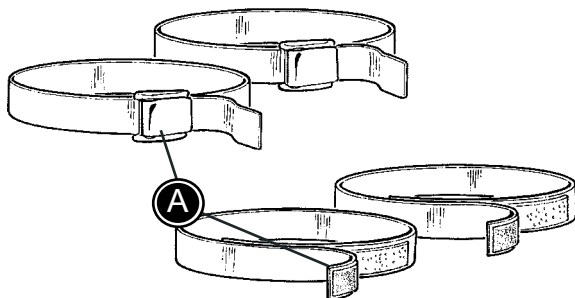
## **D** KNÖCHELFIXIERUNG

Die Knöchelfixierung wird geöffnet oder geschlossen durch die Klettbänder oder die Schnallen A.

Folgen Sie den Anleitungen unten:

- Die Schnallen entfernen.
- Die Gurte B durch die Schlitze in der Fußschale ziehen.
- Die Schnallen C montieren und prüfen Sie, dass die Gurte nicht rausrutschen.

 Achten Sie darauf, dass alle Einstellungen richtig vorgenommen sind und fest eingestellt wurden. Kontrollieren Sie dies in regelmäßigen Abständen.




## **D** FUSSRIEMEN

Zie Fußriemen werden geöffnet oder geschlossen durch die Klettbänder oder die Schnallen A.

Folgen Sie den Anleitungen unten:

- Die Schnallen öffnen und A durch die Schlitze in der Fußplatte führen.
- Die Schnallen um die Füße des Benutzers schließen.


 Achten Sie darauf, dass alle Einstellungen richtig vorgenommen sind und fest eingestellt wurden. Kontrollieren Sie dies in regelmäßigen Abständen.

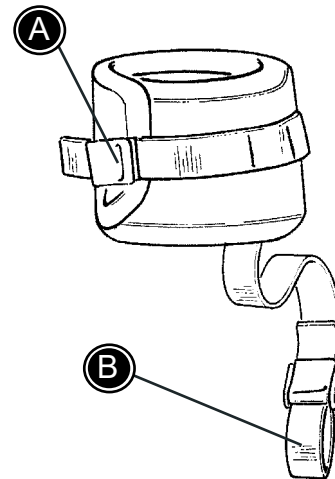
## **D** HANDMANSCHETTEN

Die Handmanschetten werden geöffnet oder geschlossen mit der Schnalle A.

Folgen Sie den Anleitungen unten:

- Die Handmanschette um das Handgelenk des Benutzers legen.
- Den Gurt B um die Stange der Armlehne montieren.

 Achten Sie darauf, dass alle Einstellungen richtig vorgenommen sind und fest eingestellt wurden. Kontrollieren Sie dies in regelmäßigen Abständen.




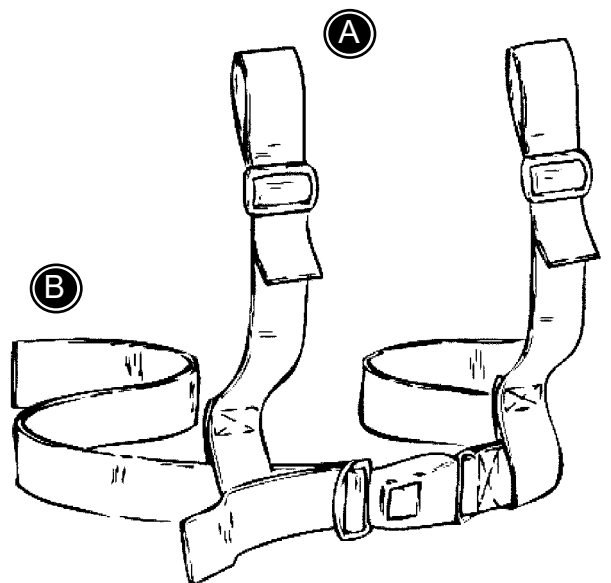
## **D** H-GURT

Der H-Gurt wird geöffnet oder geschlossen mit der Schnalle.

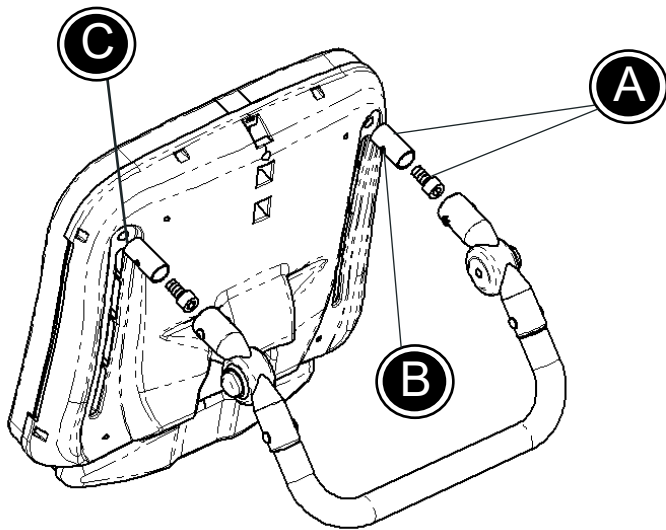
Folgen Sie den Anleitungen unten, mit Hilfe von Seite 16.

- Die Schultergurte an der Gurtaufnahmen am oberen Rücken montieren A.
- Die Gurte an der Seite in der Gurtaufnahme am Rücken montieren B.

 Achten Sie darauf, dass alle Einstellungen richtig vorgenommen sind und fest eingestellt wurden. Kontrollieren Sie dies in regelmäßigen Abständen.



**D**



## **D** SHIEBEGRIFF

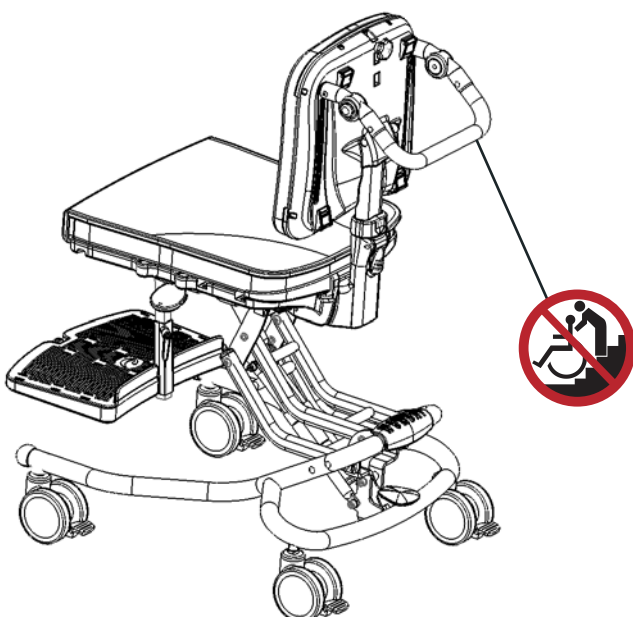
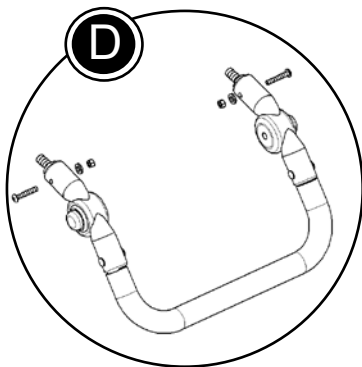
Befolgen Sie folgende Schritte um der Schiebegriff abzunehmen:

Befolgen Sie die untenstehende Anleitung, um der Schiebegriff zu montieren:

Befestigen Sie die zwei runden Hülsen mit den großen Schrauben (A) an den dafür vorgesehenen Stellen an der Rückseite des Wombat. Achten Sie darauf, dass sich die beiden Öffnungen in den Hülsen in der Horizontalen (B) befinden, wenn Sie die Hülsen mit dem 8-mm-Inbusschlüssel befestigen. Achten Sie auf den Neigungswinkel der Hülsen. Die Hülsen müssen gerade (C) an der Rückseite des Sessels montiert werden.

Schieben Sie der Schiebegriff auf die beiden Hülsen.

Stecken Sie die kleinen Schrauben in die äußeren Öffnungen, durch den Schiebebügel und die Hülsen. Befestigen Sie die Beilagscheiben und Muttern von innen mit dem mitgelieferten 3-mm-Inbusschlüssel.



**!** Der Schiebegriff ist nicht dafür geeignet, den Wombat sowohl mit, als auch ohne Patienten Treppen, Absätze usw. hochzuziehen oder abzulassen. Bordsteine sollten vorwärts durch Anheben der Vorderräder überfahren werden. Sollte der Wombat angehoben werden müssen, dann nur mit zwei Personen an den festen Rahmenteilern greifen.

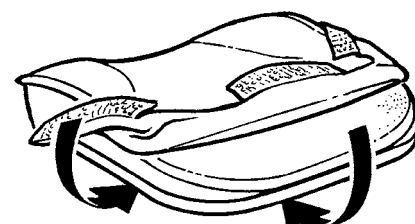
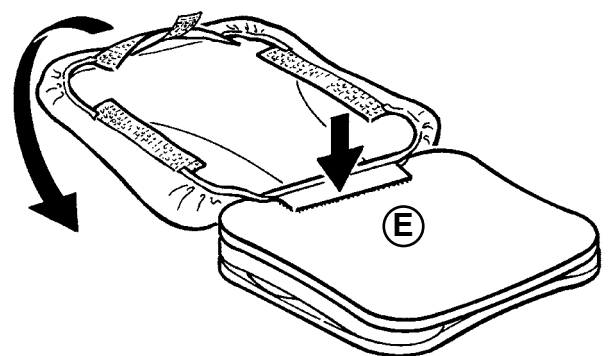
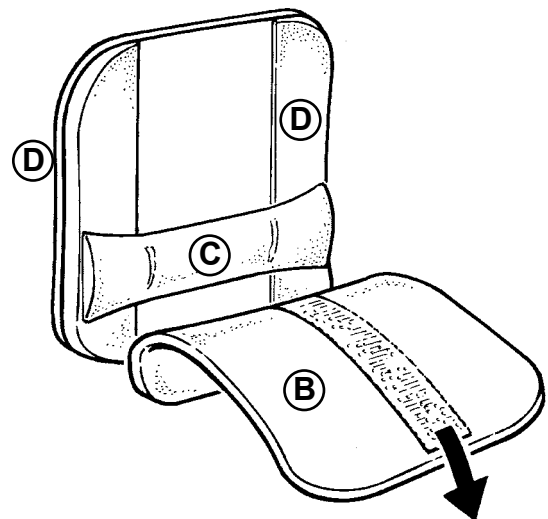
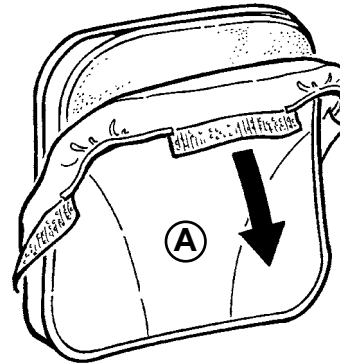
## **D** SITZKOMFORT IM RÜCKENPOLSTER

Der Wombat läßt sich im Rückenpolster mittels (mit Klettverschluß versehene) Stützteilen problemlos regulieren, damit ein optimaler Sitzkomfort erreicht wird.

- 1) Die Klettverschlüsse oben und an den Seiten des Bezuges (A) öffnen und der Bezug läßt sich ganz oder teilweise abstreifen.
- 2) Den oberen Teil losmachen (B) und nach unten kippen.
- 3) Die Stützteile (C) sind je nach Bedarf verstellbar oder können entfernt werden.
- 4) Die Seitenstützen (D) sind ähnlich verstellbar.
- 5) Überziehen des Bezuges:

Es ist von großer Bedeutung den Bezug korrekt zu montieren.

Das Polster umgedreht hinlegen und den Bezug linkseitig ertsmals mit dem Klettverschluß an der Hinterkante (E) des Polster befestigen, dann den Bezug auf dem Polster krepeln und oben und an den Seiten mit dem Klettverschluß befestigen.



**D**

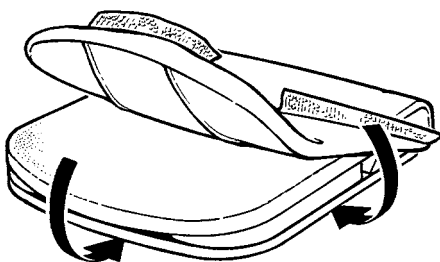
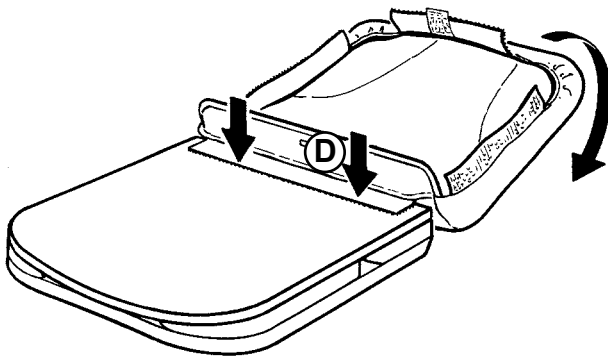
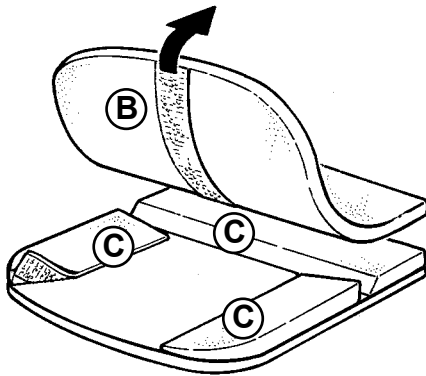
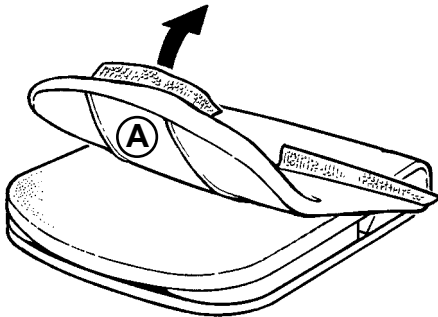
## **D** SITZKOMFORT IM SITZPOLSTER

Der Wombat läßt sich im Sitzpolster mittels (mit Klett-verschluß versehene) Stützteile problemlos regulieren, damit einen optimalen Sitzkomfort erreicht wird.

- 1) Die Klettverschlüsse oben und an den Seiten des Bezuges (A) öffnen und der Bezug läßt sich ganz oder teilweise abstreifen.
- 2) Den oberen Teil losmachen (B) und nach oben kippen.
- 3) Die Stützteile (C) sind je nach Bedarf verstellbar oder können entfernt werden.
- 4) Überziehen des Bezuges:

Es ist von großer Bedeutung, den Bezug korrekt zu montieren.

Das Polster umgedreht hinlegen und den Bezug linkseitig ertsmals mit dem Klettverschluß an der Hinterkante (D) des Polster befestigen, dann den Bezug auf dem Polster krepeln und oben und an den Seiten mit dem Klettverschluß befestigen.





## **D** PRODUKT-IDENTIFIKATION

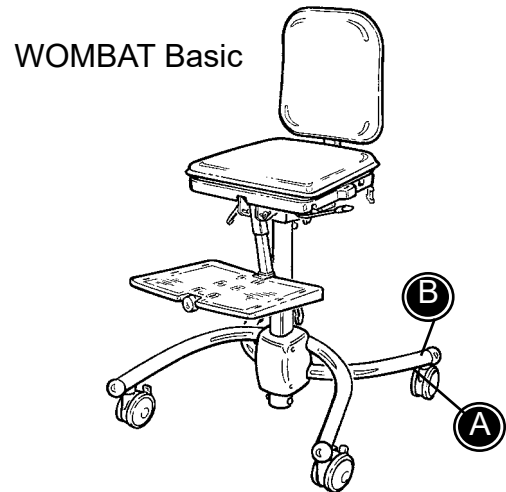
### A) Seriennummer

WOMBAT basic:

Die Identifikationsmarke ist neben das linke Vorderrad auf der Innenseite des Gestells platziert.

WOMBAT upgrade:

Die Identifikationsmarke ist neben das linke Vorderrad auf der Innenseite des Gestells platziert.



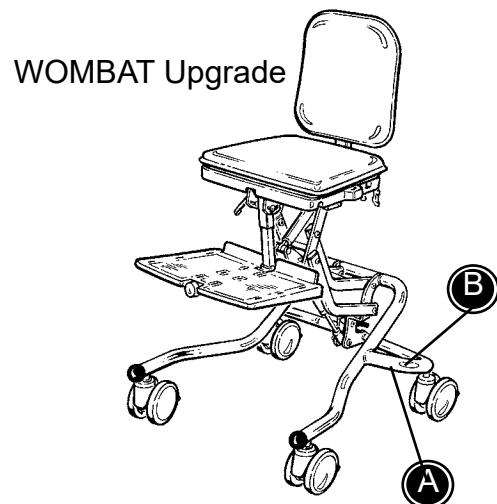
### B) Hersteller

WOMBAT basic:

Die Identifikationsmarke ist auf dem Gestell neben das linke Hinterrad platziert.

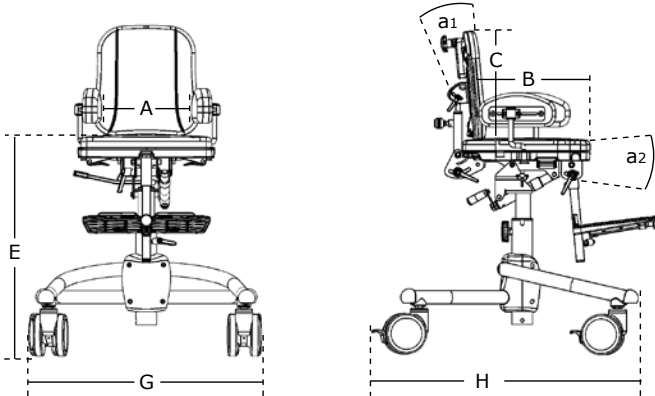
WOMBAT upgrade:

Die Identifikationsmarke ist auf dem Gestell neben das linke Hinterrad platziert.

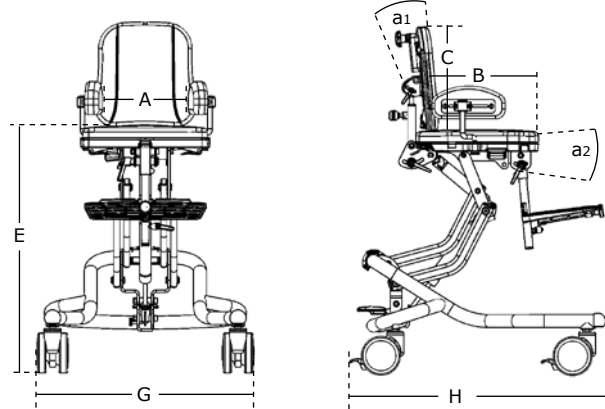


**D**

WOMBAT Basic



WOMBAT Upgrade



## D MASSE

|                  | Wombat basic      | Wombat basic      | Wombat upgrade    | Wombat upgrade    | Wombat upgrade     |
|------------------|-------------------|-------------------|-------------------|-------------------|--------------------|
|                  | Größe 1           | Größe 2           | Größe 1           | Größe 2           | Größe 3            |
|                  | mm (inch)         | mm (inch)         | mm (inch)         | mm (inch)         | mm (inch)          |
| Sitzbreite (A)   | 210-300 (8¼-11½") | 280-370 (11-14½") | 210-300 (8¼-11½") | 280-370 (11-14½") | 250-440 (13¾-17¼") |
| Sitztiefe (B)    | 160-290 (6¼-11¼") | 230-360 (9-14")   | 160-290 (6¼-11¼") | 230-360 (9-14")   | 300-480 (11½-18¾") |
| Rückenhöhe (C)   | 280-340 (11-13¼") | 310-380 (12-14¾") | 280-340 (11-13¼") | 310-380 (12-14¾") | 390-500 (15¼-19½") |
| Sitzhöhe (E)     | 460-660 (18-25¾") | 460-660 (18-25¾") | 340-690 (13¼-27") | 340-690 (13¼-27") | 380-680 (14¾-26½") |
| Rahmenbreite (G) | 550 (21½")        | 550 (21½")        | 550 (21½")        | 550 (21½")        | 610 (21½")         |
| Rahmenlänge (H)  | 600 (23¾")        | 600 (23¾")        | 610 (23¾")        | 610 (23¾")        | 720 (28¾")         |
| Rückenneigung    | 40°               | 40°               | 40°               | 40°               | 43°                |
| Sitzneigung      | -20° to +15°      | -20° to +15°      | -20° to +15°      | -20° to +15°      | -22° to +10°       |
| Belastbarkeit    | 45 kg (99 lb)     | 45 kg (99 lb)     | 45 kg (99 lb)     | 45 kg (99 lb)     | 70 kg (154 lb)     |
| Gewicht          | 14,5 kg (32 lb)   | 14,5 kg (32 lb)   | 15,5 kg (34 lb)   | 15,5 kg (34 lb)   | 22 kg (48½ lb)     |

## **D** TECHNISCHE DATEN

Sitz: ABS  
Polster: Schaum Schwer entflammbar  
Betræk: Trevira CS Schwer entflammbar  
Rahmen: Stahlrohr pulverbeschichtet

## **D** INDIKATIONEN

Infantile Cerebralparese  
Systemeische Myopathien  
Myelodysplasie  
Verschiedene Krankheitsbilder mit skoliotischen  
Wirbelsäulendeformierungen

## **D** HERSTELLER

R82 A/S  
Parallelvej 3  
8751 Gedved  
Denmark

## **D** VERTRIEB

In Deutschland:

R82 GmbH  
An den Wiesen 10  
55218 Ingelheim  
Deutschland

## **D** PFLEGE UND WARTUNG

### POLSTER UND BEZUG

Die Bezüge sind aus widerstandsfähigem Schaumstoff und Comfort-Bezug hergestellt. Der Bezug kann einfach von den Polstern abgenommen werden und bei 40 Grad gewaschen werden. Regelmäßiges absaugen und bürsten helfen die Farben und Qualität zu erhalten.

### RÄDER


Die Räder des Wombat sollten regelmäßig mit einem feuchten Lappen abgetrocknet werden.

### ZENTRALBREMSEN

Die Kabel der Zentralbremse sollten nach Bedarf festgezogen werden. Überprüfen Sie die Funktionsfähigkeit der Bremsen mindestens einmal im Monat.

### GESTELL

Ziehen Sie alle Schrauben am Gestell regelmäßig nach. Es dient der Lebensdauer und dem Nutzungskomfort. Das Gestell sollte regelmäßig mit einem feuchten Lappen abgetrocknet werden.

 Benutzen Sie bei der Reinigung nur handelsübliche Desinfektions- oder Haushaltsreinigungsmittel ohne Chlor und Spiritus.


### INSPEKTION


Es ist wichtig, dass alle Schrauben regelmäßig überprüft und nachgezogen werden. Um Unfälle zu vermeiden sollten die Kunststoffteile regelmäßig auf Bruchstellen geprüft werden.

### REPARATUREN

Wenn ein Defekt am Stuhl auftritt bitte Ihren Fachhändler kontaktieren. Zur Reparatur dürfen nur Original R82 Ersatzteile verwendet werden. Zubehör oder Ersatzteile können an R82 zur Reparatur gesandt werden. Sollten Defekte am Grundmodell auftauchen. Den kompletten Stuhl an R82 zur Reparatur einsenden. Für Schäden und Verletzungen, welche aufgrund von nicht Originalen Ersatz und Anbauteilen oder Reparaturen durch nicht geschultes Personal entstehen übernimmt R82 keinerlei Haftung.

**D**

 Die Gasfeder funktioniert ohne Wartung, darf aber nie Druck, hohe Temperaturen oder Punkturen ausgesetzt werden.

 Der Batteriehalter kann eine mögliche Umweltgefahr ausmachen und sollte deshalb immer bei einer Entsorgungsanlage abgegeben werden.

## **D** SO WERDEN FLECKEN ENTFERNT

### **BLUT**

Blutflecken sind mit kaltem Wasser zu entfernen. Wenn dies nicht hilft, fügen Sie dem Wasser etwas pH-neutrales Geschirrspülmittel hinzu.

### **TINTE**

Entfernen Sie so viel wie möglich mit Löschpapier. Reinigen Sie mit 20% denaturiertem Spiritus und waschen Sie mit Wasser, dem pH-neutrales Geschirrspülmittel hinzugefügt wurde.

### **SCHOKOLADE UND SÜSSIGKEITEN**

Mit lauwarmem Wasser abtupfen.

### **GRAS UND GEMÜSE**

Mit lauwarmem Wasser, dem pH-neutrales Geschirrspülmittel hinzugefügt wurde, abtupfen.

### **KAFFEE, TEE UND MILCH**

Entfernen Sie so viel wie möglich mit Löschpapier. Mit Wasser, dem pH-neutrales Geschirrspülmittel hinzugefügt wurde, nachtupfen.

### **KUGELSCHREIBER UND KOSMETIK**

Mit Haushaltspiritus reinigen.

### **NAGELLACK**

Mit Nagellackentferner abtupfen. wenn der Fleck nicht verschwindet, Aceton verwenden.

### **ÖL UND FETT**

Talkum auf dem Fleck streuen und einwirken lassen Wegbürsten. Vorsichtig mit Benzin oder Haushaltspiritus angefeuchteten Lappen abtupfen.

### **SCHUHCREME**

Vorsichtig mit einem mit Benzin oder Haushaltspiritus angefeuchteten Lappen abtupfen.

### **MARMELADE, SIRUP, OBST UND FRUCHTSAFT**

Entfernen Sie so viel wie möglich mit einem Löffel. Mit lauwarmem Wasser abtupfen

### **WEIN UND ALKOHOLISCHE GETRÄNKE**

Entfernen Sie so viel wie möglich mit Löschpapier. Tupfen Sie mit Wasser, dem pH-neutrales Geschirrspülmittel hinzugefügt wurde. Reinigen Sie mit verdünntem denaturiertem Spiritus.

### **FARBE, AUF ÖLBASIS**

Mit Terpentin reinigen. Mit Wasser, dem pH-neutrales Geschirrspülmittel hinzugefügt wurde, abtupfen. Wenn der Fleck alt ist, ziehen Sie einen Fachmann zu Rate.

### **FARBE, AUF WASSERBASIS**

Mit kaltem Wasser, dem pH-neutrales Geschirrspülmittel hinzugefügt wurde, abtupfen.





