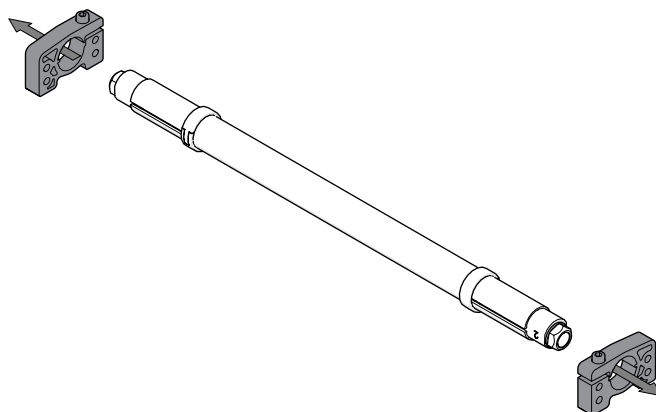
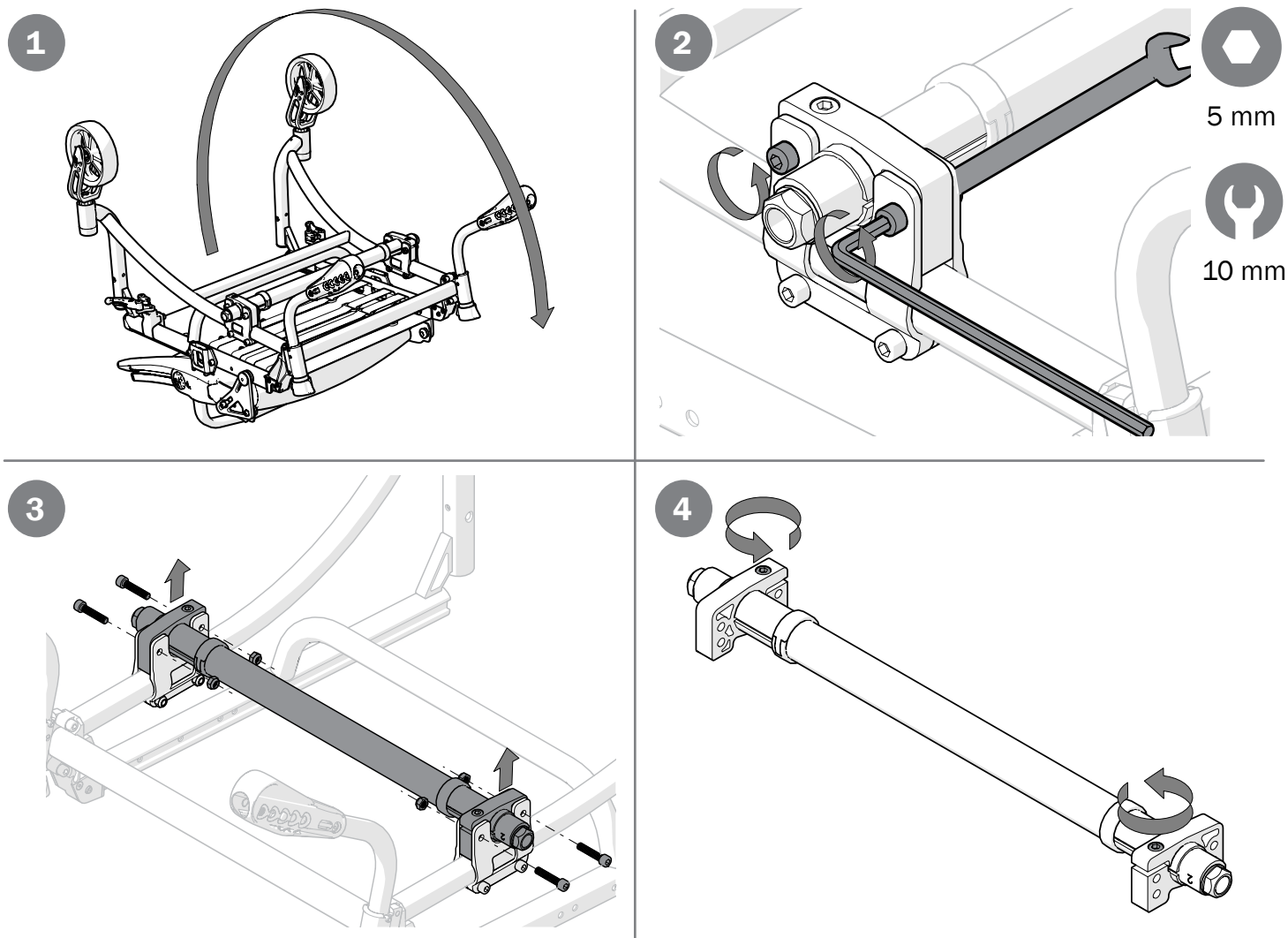


**REF** 24004  
24019

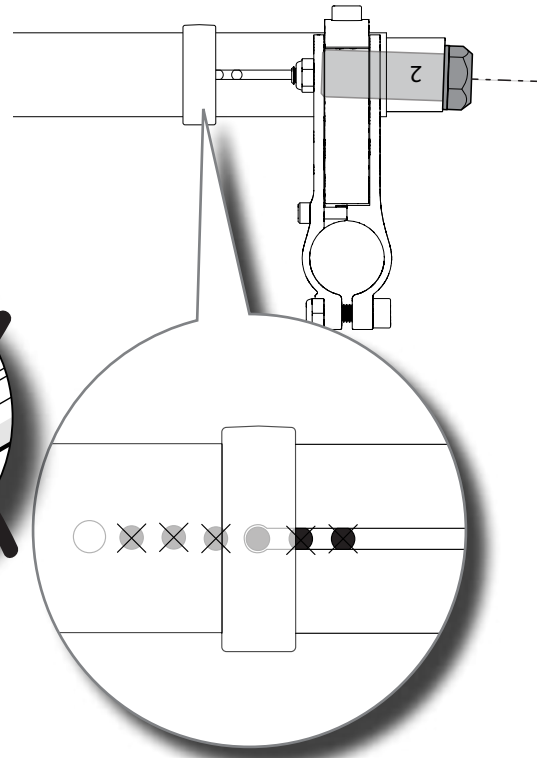
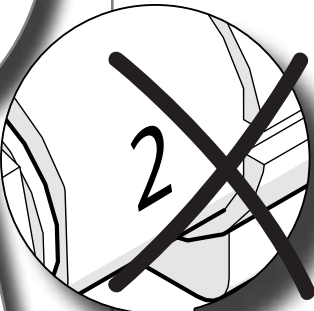
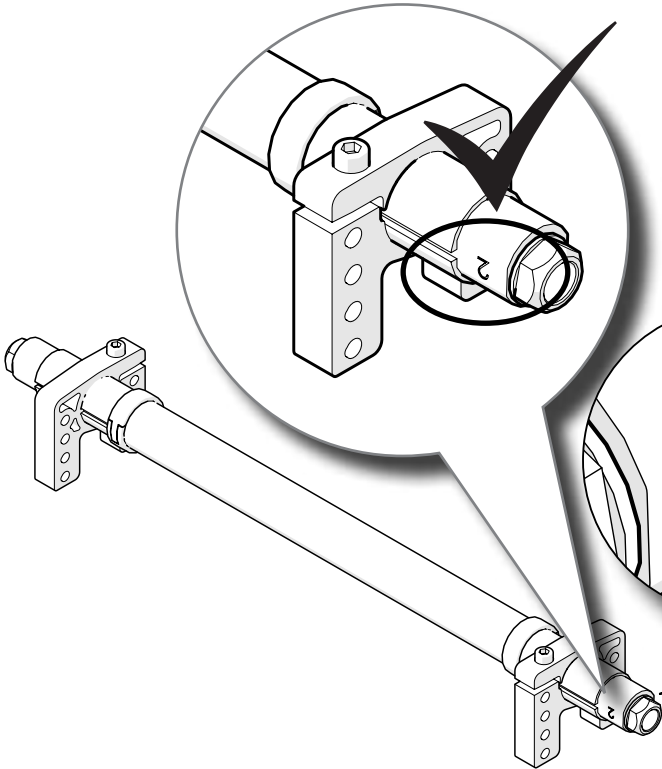
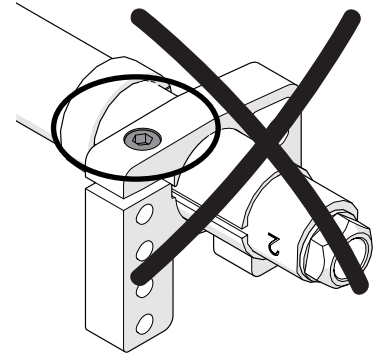
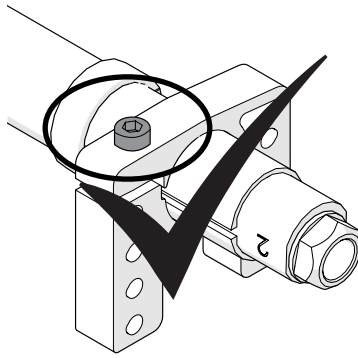
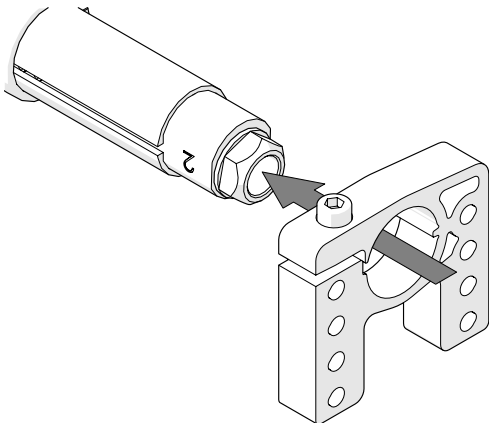
**etac**<sup>®</sup>

Bakaxelfäste std/högt  
Rear axle attachment std/high  
Hinterachsbefestigung std/hoch

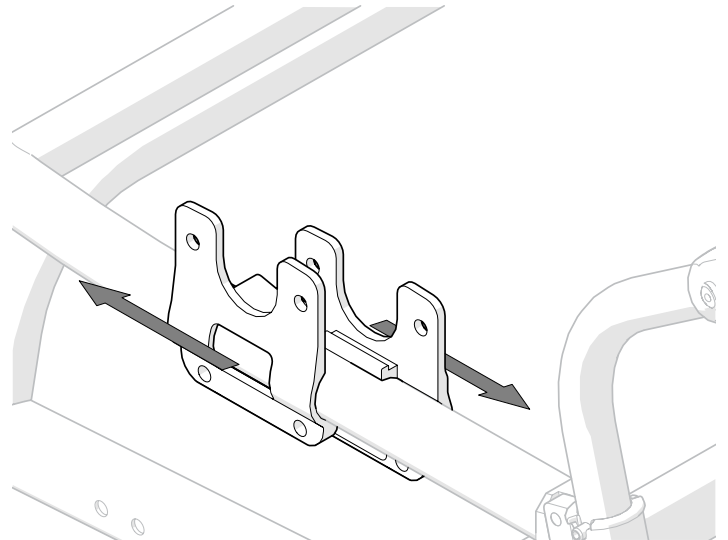
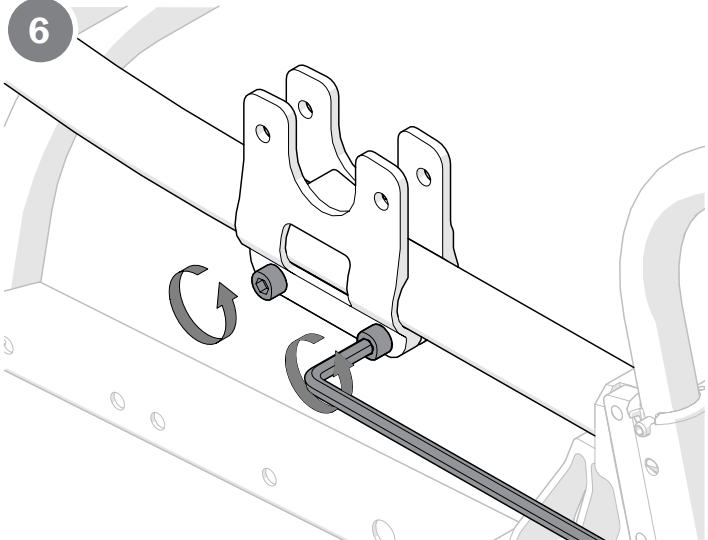
1a19557.2 2025-03-19

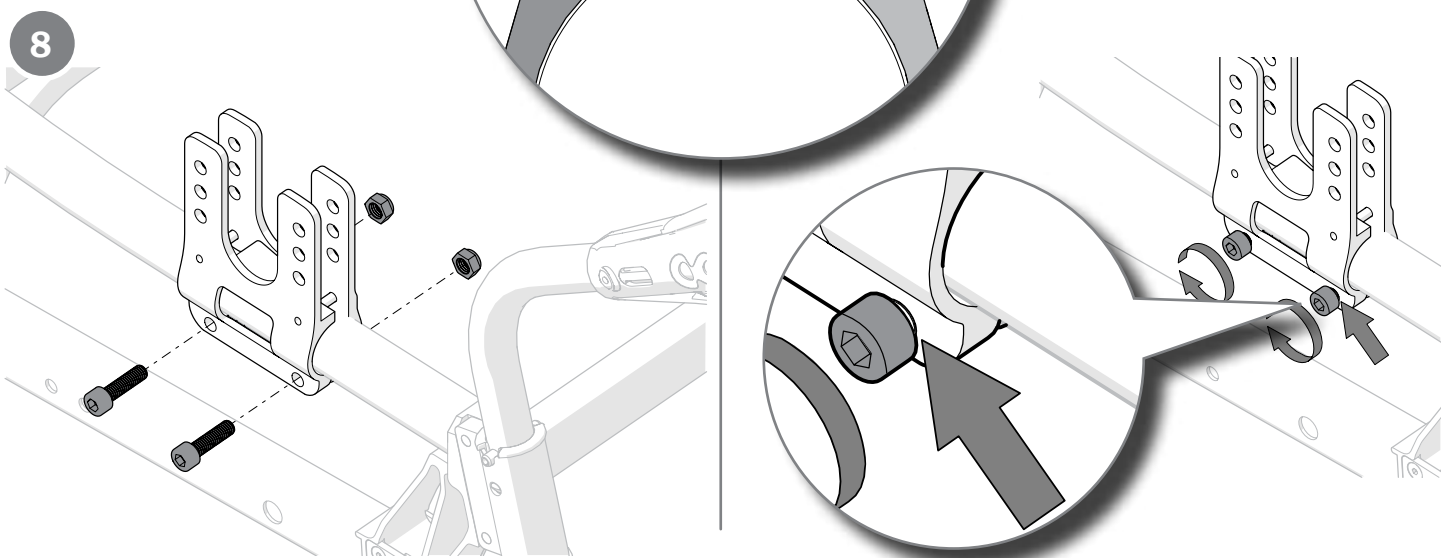
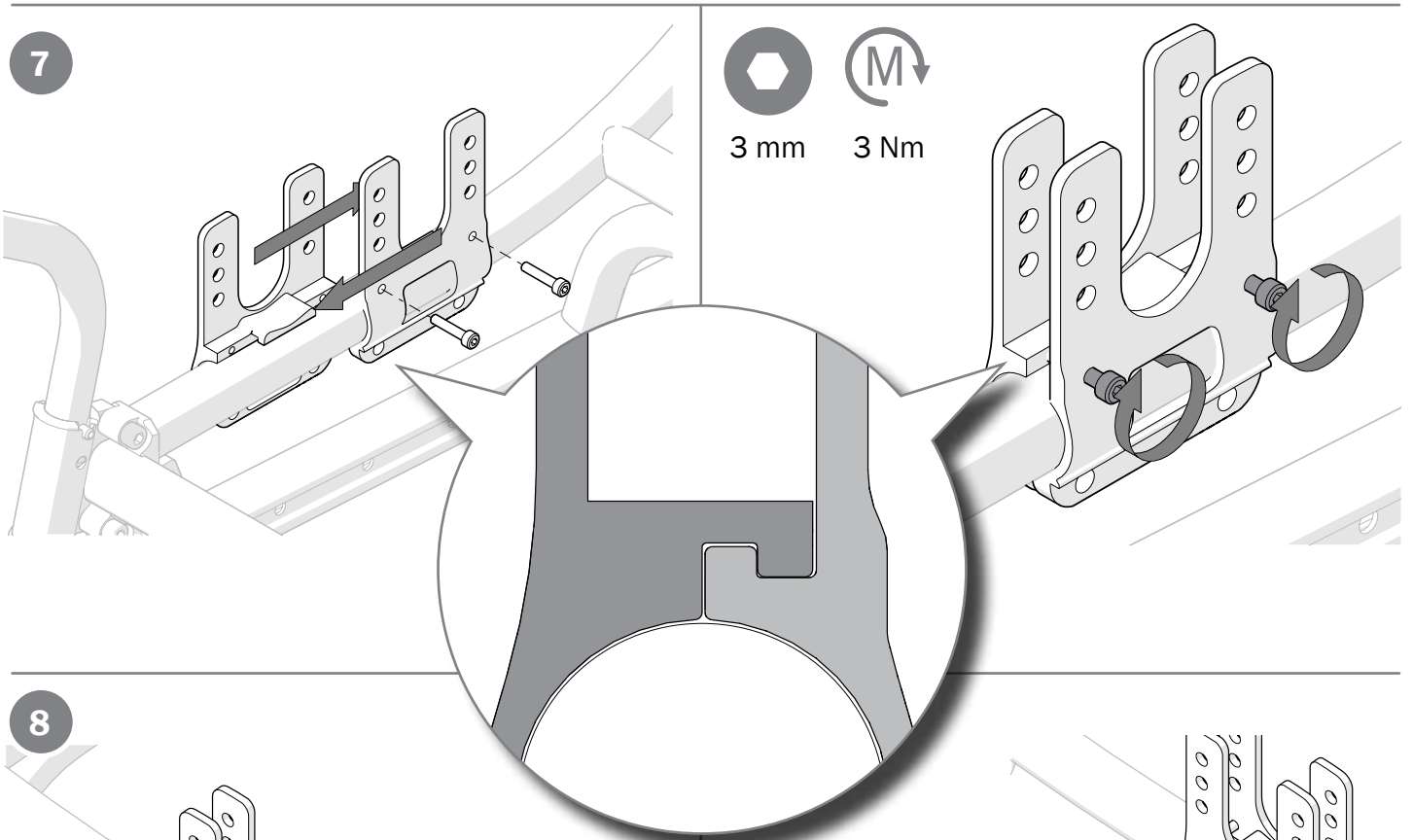
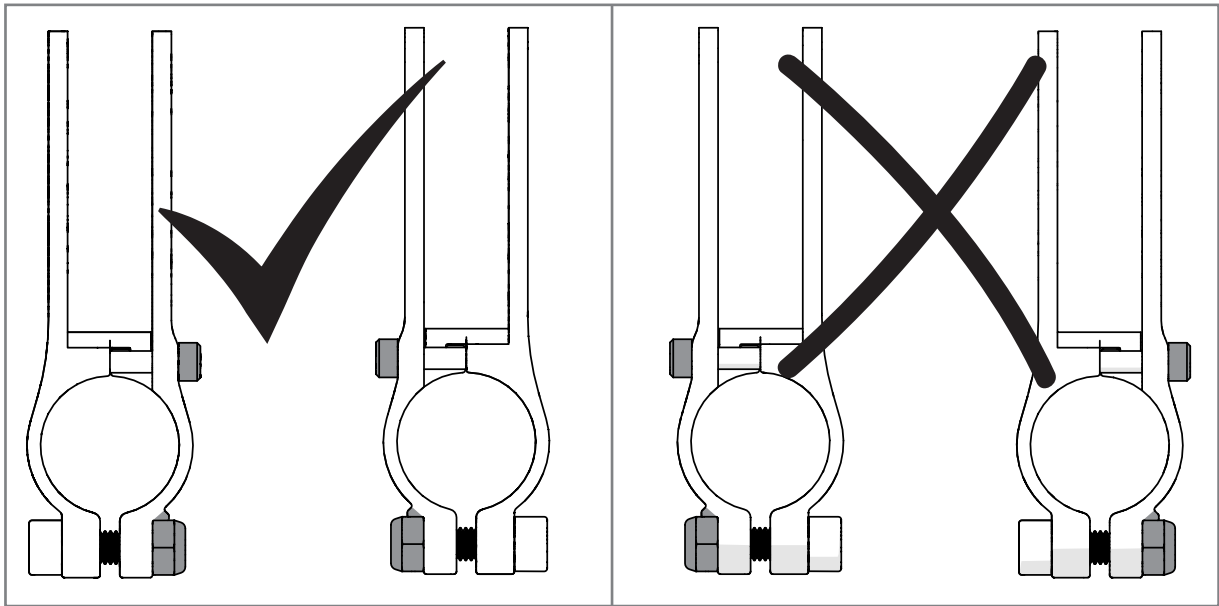


5

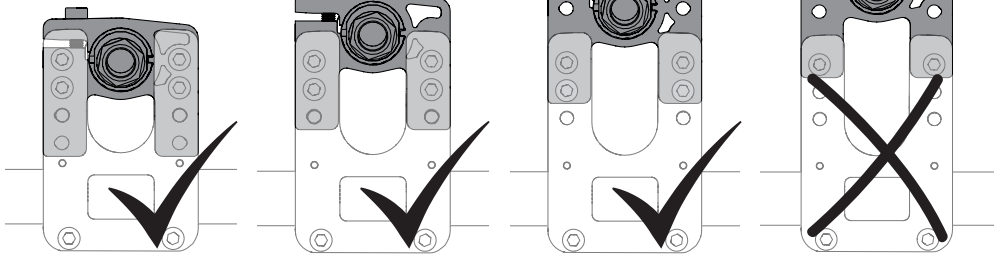
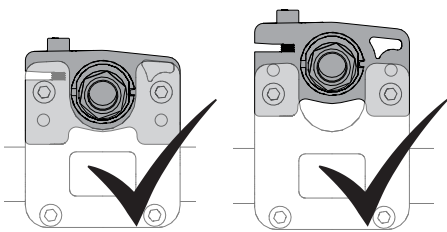
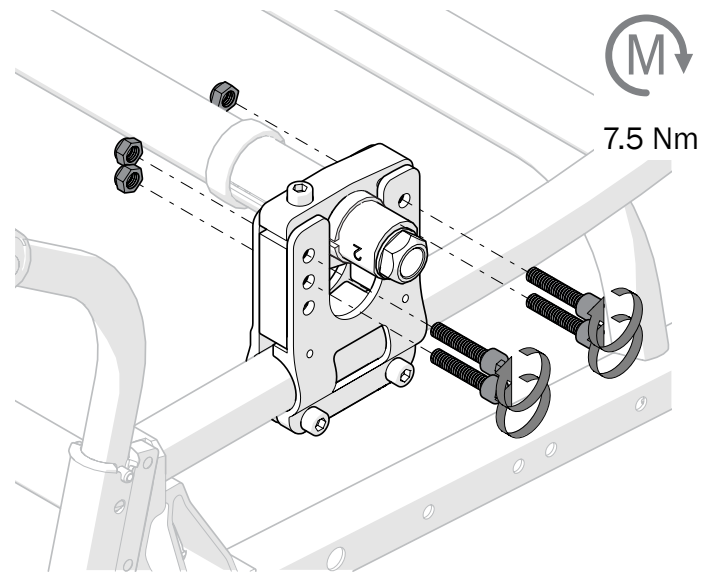
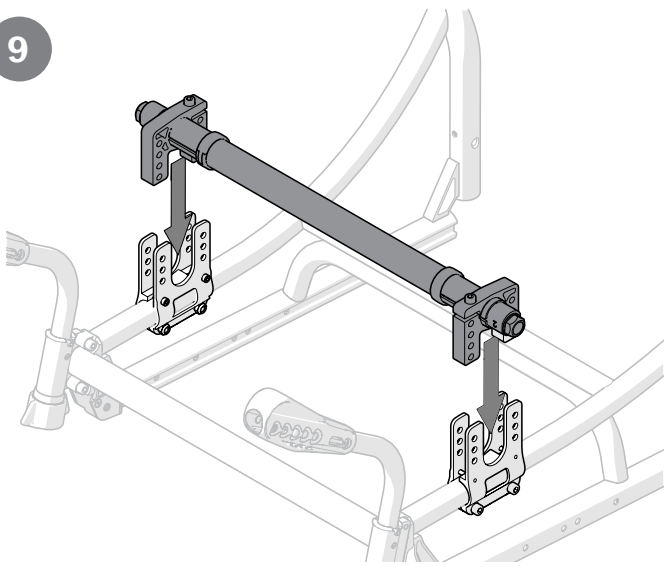


6





9



10

